

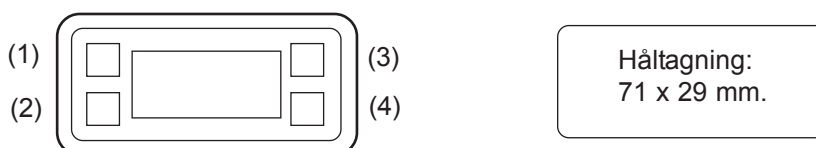
1-steps-termostat typ ER-mtr.

Apparat.

Elektronisk 1-steps-termostat i löst utförande för egen inbyggnad.
Max omgivningstemperatur är 60 °C.

Funktion.

Elektronisk 1-steps-termostat som i en tresiffrig LED-display visar aktuell temperatur.
Termostaten är vid leverans programmerad att användas för reglering av 1-steps brännare i värme-panna.



För att avläsa inställd bryttemperatur:

Tryck på knapp (1) märkt "set". Under några sekunder syns tecknet "L1" i displayen. Därefter visas blinkande aktuell temperatur.

För att ändra på inställd bryttemperatur:

Tryck först på knapp (1) märkt "set". Aktuell bryttemperatur visas efter några sekunder blinkande i displayen. Tryck på knapp (3) pil upp för att öka. Tryck på knapp (4) pil ner för att minska.

När du har valt din bryttemperatur blinkar ditt nya värde i ca 5 s. Därefter återgår displayen till att visa aktuell temperatur.

För att avläsa inställd temperaturdifferens:

Tryck på knapp (2) märkt "hys". Under några sekunder syns "Hys" i displayen. Därefter visas blinkande under några sekunder aktuell temperatur-differens.

För att ändra på inställd temperaturdifferens:

Tryck först på knapp (2) märkt "hys". Aktuell temperatur-differens visas efter några sekunder blinkande i displayen. Tryck på knapp (3) pil upp för att minska temperatur-differensen. Tryck på knapp (4) pil ner för att öka temperatur-differensen.

När du har valt din nya temperatur-differens blinkar ditt nya värde ca 5 s. Därefter återgår displayen att visa aktuell temperatur.

Montering / Installation.

Gällande lagar, normer och föreskrifter skall följas.

Monterings- och skötselinstruktioner skall följas. (Överlämnas till driftpersonalen före igångkörning.)

Inkoppling sker enligt anslutningsschemat.

Obsevera att sensor-kabeln skall separeras från andra kablar och kontaktorer etc, vilka kan förorsaka störningar.

Om sensor-kabeln skall förlängas så måste skärmd kabel användas. Skall givarkabeln förlängas, längre än 15 meter till max. 50 m, så måste kabelarean vara min 1 mm². Om längre avstånd fordras så kontakta Elektro Relä AB.



Tekniska data.

Reglerområde: -50 - 150 °C.
Temperatur-differens: 1 - 25 °C.
Matning: 230 V.
Reläutgång: 5 A, AC1.
Givare: Ptc 1000, 0 - 150 °C monterad i dykrör.

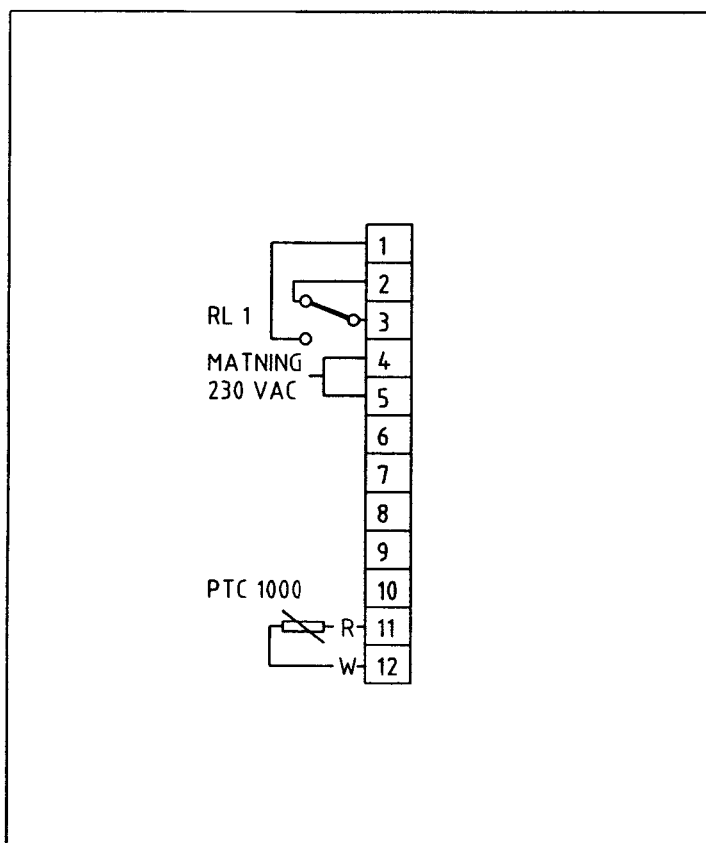
OBS. Använd skärmad kabel mellan givare och apparatdel. Den skärmade ändan skall ej jordas. Om kabeln förlängs mer än 15 m skall kabelarean vara minst 1 mm².

Igångkörning.

Före igångkörningen kontrolleras att utrustningen är monterad enligt anvisningar och gällande bestämmelser.

Kontrollera manöverspänningen och att inkopplingen överensstämmer med schema och gällande bestämmelser.

Anslutningsschema.





Temperaturgivare Pt-1000.

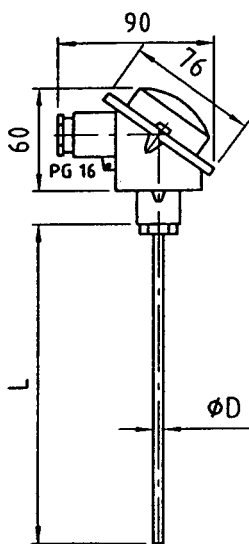
Temperaturgivare typ Pt 1000, klass A, max 400 °C.

Max mediatryck: PN 25.
Kopplingshuvud typ B, i aluminium. Skyddsklass IP 65.

Temperaturgivare
Material: syrafast stål SS 2343

Art. nr	Längd L	D
A 920 100	300 mm	6 mm
A 921 100	400 mm	8 mm

Klämringskoppling R1/2" medföljer.

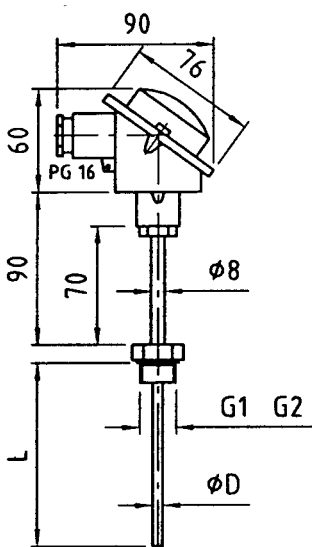


Temperaturgivare typ Pt 1000, klass A, max 200 °C.

med halsrör 70 mm och skyddsicka för inskruvning.
Max mediatryck: PN 25.
Kopplingshuvud typ B, i aluminium. Skyddsklass IP 65.

Temperaturgivare
Material: syrafast stål SS 2343

Art. nr	Längd L	G1	G2	D
A 901 100	65 mm	R 1/2"	M 18x1,5	4 mm
A 902 100	100 mm	R 1/2"	M 18x1,5	6 mm
A 903 100	160 mm	R 1/2"	M 18x1,5	6 mm
A 904 100	220 mm	R 1/2"	M 18x1,5	6 mm
A 905 100	280 mm	R 1/2"	M 18x1,5	6 mm

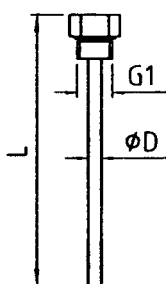
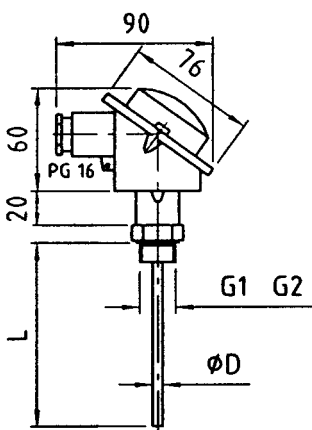


Temperaturgivare typ Pt 1000, klass A, max 200 °C.

med skyddsicka för inskruvning.
Max mediatryck: PN 25.
Kopplingshuvud typ B, i aluminium. Skyddsklass IP 65.

Temperaturgivare
Material: syrafast stål SS 2343

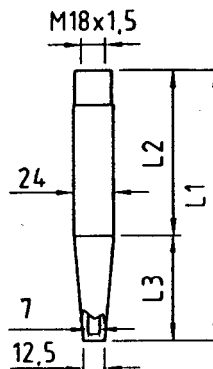
Art. nr	Längd L	G1	G2	D
A 930 100	65 mm	R 1/2"	M 18x1,5	4 mm
A 931 100	100 mm	R 1/2"	M 18x1,5	6 mm
A 932 100	160 mm	R 1/2"	M 18x1,5	6 mm



Skyddsicka.

Skyddsicka
Max mediatryck: PN 25.
Material: syrafast stål SS 2343

Art. nr	Längd L	G1	D
A 911 100	65 mm	R 1/2"	6 mm
A 912 100	100 mm	R 1/2"	8 mm
A 913 100	160 mm	R 1/2"	8 mm
A 914 100	220 mm	R 1/2"	8 mm
A 915 100	280 mm	R 1/2"	8 mm



Konisk svetsficka för givare.

Form D.
Konisk svetsficka
Max mediatryck: PN 64.
Material: syrafast stål SS 2343 alt. C 22.8

Art. nr	L1	L2	L3	Mätensats (längd L.)
D1	140 mm	75 mm	65 mm	
D2	200 mm	75 mm	125 mm	
D4	200 mm	135 mm	65 mm	220 mm
D5	260 mm	135 mm	125 mm	