



Bottenblåsningsautomatik typ ERB.

Apparatskåp.

Apparatskåpet är i plug-in-utförande, för vägg eller panelmontage (litet rack).
Det består av inställningsrattar, strömförsörjningsenhet, manöverrelä och lampor.
Max omgivningstemperatur är 60 °C.

Funktion.

Den programstyrda bottenblåsningsstyrningen arbetar med hjälp av ett programmerbart tidssystem. I apparatenheten finns en reläutgång som skall kopplas till en bottenblåsningsventil. När inställd tid uppnås, öppnar och stänger bottenblåsningsventilen växelvis ett antal gånger under en viss tidsperiod, beroende på inställda värden, se nedan.

Montering.

Gällande lagar, normer och föreskrifter skall följas.
Monterings- och skötselinstruktioner skall följas. (Överlämnas till personalen före igångkörning.)

Drift.

När bottenblåsningsautomatiken är spänningssatt lyser den gröna lampan.

Skötsel / Indikeringar samt inställningar på instrumentets framsida:

Lampa ventil öppen.

Indikerar att styrtutgången för blåsventilen är aktiverad och bottenblåsning pågår.

Lampa drift.

Indikerar att bottenblåsningsprogrammet är aktiverat och samtliga reläer räknar.

På/Av.

Manöverknapp för start - stopp. Vid normalt driftläge är vippomkopplaren i läge "På".

Manuell ventilöppning.

Tryck på knappen "manuell ventilöppning". Är allt OK så skall bottenblåsningsventilen öppnas.

Inställning av blåsprogram.

Programperiod.

Med period avses den tid som skall gälla mellan bottenblåsningarna.

Programtid.

Med programtid avses den tid under vilket bottenblåsningsprogrammet varar.

Ventil stängd.

Med ventil stängd avses den tidsrymd under vilken bottenblåsningsventilen är stängd.

Ventil öppen.

Med ventil öppen avses den tidsrymd under vilken bottenblåsningsventilen är öppen.



Exempel.

Jag vill att ångpannan skall bottenblåsas var 5:e timme.

Under 2 min. var 5:e timme skall bottenblåsning ske var 30:e sek.

Under varje intervall skall ventilen vara öppen under 5 sek.

Ställ enligt följande:

Programperiod: 5 timmar.

Programtid: 2 minuter.

Ventil stängd: 25 sekunder.

Ventil öppen: 5 sekunder.

Denna inställning kommer nu att öppna ventilen sammanlagt 4 gånger var 5:e timme under 2 minuter, växelvis 25 sekunder stängd och 5 sekunder öppen.

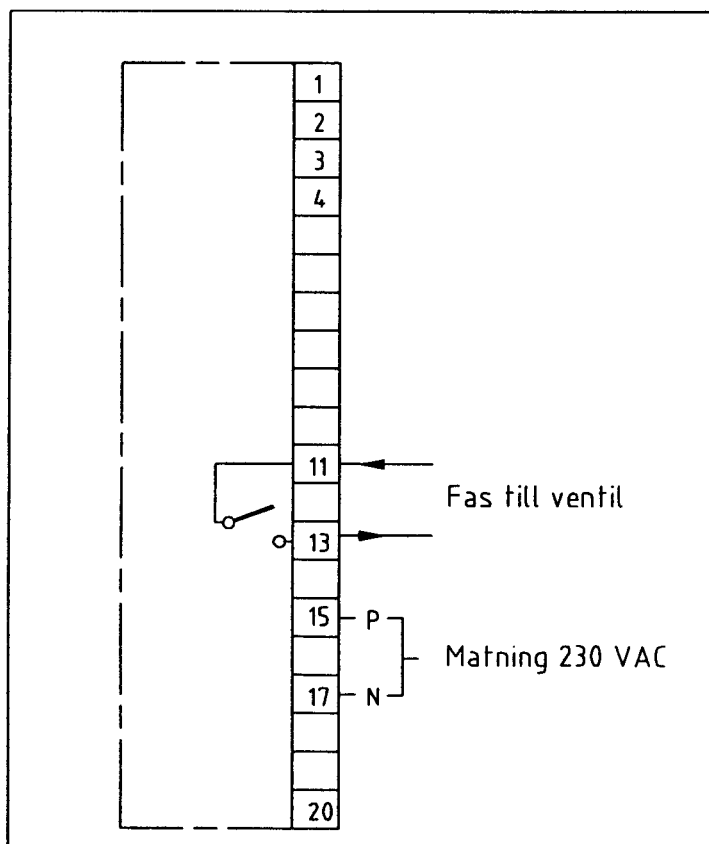
För att du inte skall behöva vänta för länge om du vill testa din inställning, körs alltid det inställda programmet 1 gång då apparatens manöverknapp ställs i läge "på".

Igångkörning.

Före igångkörningen kontrolleras att utrustningen är monterad enligt anvisningar och gällande bestämmelser.

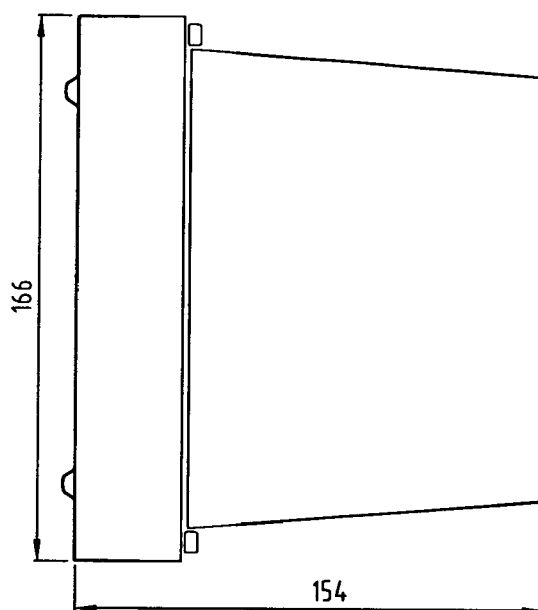
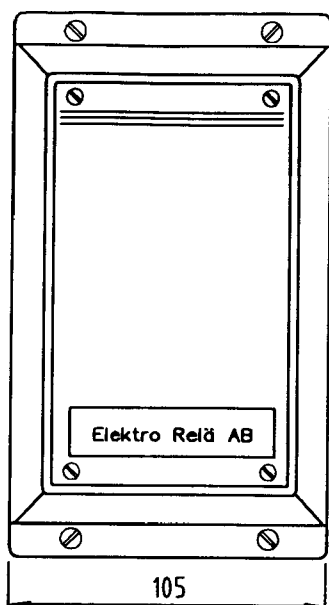
Kontrollera manöverspänningen och att inkopplingen överensstämmer med schema och gällande bestämmelser.

Anslutningsschema.

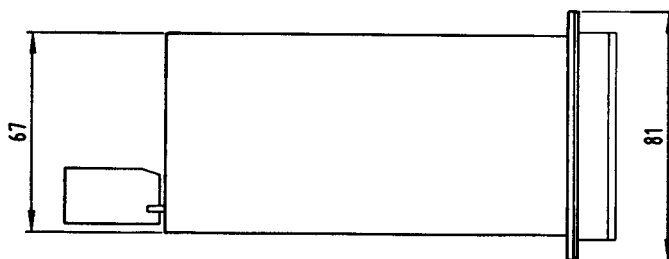
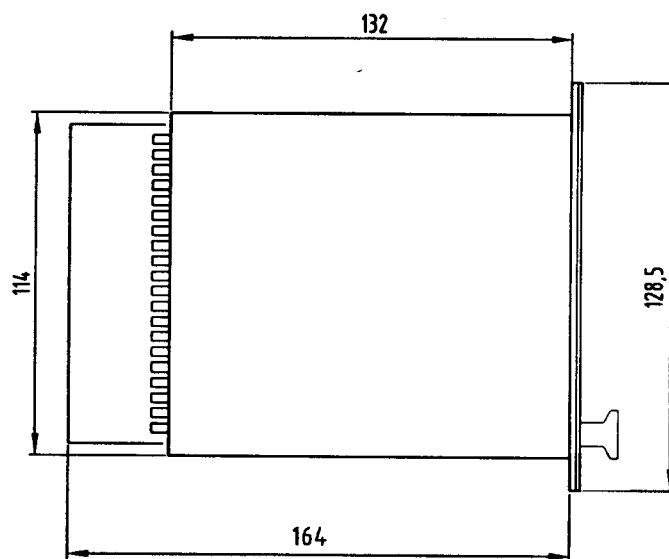
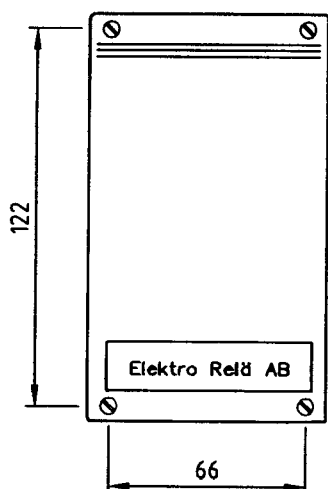




Väggutförande



Rackutförande



Håltagning: 112 x 69