

Nivåkontroll ER-lpsx2.

Apparat.

Nivåkontrollen är utförd för 11-poligt sockelmontage.

Den består av strömförsörjningsenhet med funktionsfördröjning, manöverreläer, lysdioder, testknappar.

Max omgivningstemperatur är 50 °C.

Funktion.

Under drift övervakar nivåkontrollen låg/hög vatten nivå. Driftlampan lyser.

Vid låg/hög nivå stoppas brännare eller pump.

Vid för låg/hög nivå löser nivåkontrollen ut.

Nivåkontrollen ger också signal för pump-start/stopp eller ventil-öppna/stänga.

Montering.

Gällande lagar, normer och föreskrifter skall följas.

Monterings- och skötselinstruktioner skall följas. (Överlämnas till driftpersonalen före igångkörning.)

Elektrodlängd/elektrod.

Nivågivare monteras direkt i pannans ångrum och där nivåhävningarna är som lägst.

Elektrodlängden mätes från flänsens undersida och anges vid beställning.

Elektroden monteras enligt gällande normer och föreskrifter.

Elektroderna monteras i den ordning som framgår av monteringsritningen.

Vid monteringen drag åt med fast nyckel och kontrollera att packningen tätar. Gångorna bör smörjas med teflonfett e.d.

Kabeln från elektrostället läggs i en slinga så att elektrostället kan lyftas upp.

Avståndet mellan elektrod och apparatskåp är obegränsat.

Igångkörning.

Före igångkörningen kontrolleras att utrustningen är monterad enligt anvisningar och gällande bestämmelser.

Kontrollera manöverspänningen och att inkopplingen överensstämmer med schema och gällande bestämmelser.

Kontrollera att vatten finns i systemet.

Avlufta systemet.

Koppla därefter på nätspänningen.

Kontrollera att vattennivån även vid häftiga ånguttag inte varierar onormalt.

På nya anläggningar kan nivåstörningar (hävningar) inträffa beroende på föroreningar i vattnet.(orsakade av slam, glödska, rostflagor etc.) Bottenblåsningar brukar avhjälpa detta. Om ej, rådgör med pannstillverkaren.

Kontrollera att pannvattnets salt- och alkalitetshalt överensstämmer med pannstillverkarens rekommendationer samt att inga skumbildande ämnen finns i vattnet.



Provning under drift.

Regulatorprov.

Variera nivån så att regulatorn får starta/stoppa pumpen eller öppna/stänga ventilen.
Fördröjningstid start/öppna impuls är ställbar 2 - 30 s.
Kan även provas med testknapp, ”reg.test”.

Lågnivåalarm.

Sänk nivån till under lägsta tillåtna.
Larm skall utgå, larmdiod tändas, oljebrännare/pump stoppas.
Larmfördröjning är ställbar 2 - 30 s.
Kan även provas med testknapp, ”larm”.

Elektroprov.

Elektrodena och elektrodablarna kan kontrolleras under drift.
Mät med en voltmeter (0-60 V växelström) mellan elektrod och nivågivare.

Elektrod omgiven av vatten: Spänning 0 V.

Elektrod frilagd: Spänning 3 V.

Apparatprov.

Apparaten är utrustad med testknapp ”reg test” för att manuellt påverka pumpen/ventilen.

Känslighet.

Apparatens känslighet kan ställas med en potentiometer på framsidan, efter vattnets känslighet.

Elektrisk specifikation.

Matningsspänning: 230VAC \pm 10%, 50 Hz \pm 1 Hz.

Matningsström: Ansluts till 6 A proppsäkring.

Egenströmförbrukning: 1,5 VA.

Arbetstemperaturområde: +5 till +50°C, ej kondenserande luftfuktighet.

Reläkontakt Larm: 1-pol, växlande kontakt, 6 A AC1 eller 5 ADC vid 30 VDC (galvaniskt skild).

Reläkontakt Reglér: 1-pol alternativt slutande eller brytande kontakt, 6 A AC1, 5 ADC vid 30 VDC (galvaniskt skild).

Justerbar fördröjningstid: ca 2 till ca 30 s.

Justerbar känslighet: Min 10 μ S.

Periodisk översyn.

Utrustningen kontrolleras regelbundet.

Funktionsprov (apparatprov) företages dagligen.

Provning under drift varje vecka.

Inspektion och ev. rengöring av elektroderna skall göras 1 gång per år.

**Felsökning.**

Felsökningen är upplagd så att man snabbt skall finna de fel som kan förekomma. Läs igenom instruktionen innan felsökningen påbörjas.

En voltmeter med mätområde 230 V och 60 V växelström erfordras.

Börja felsökningen med att kontrollera inkopplingen och att alla plints kruvar är åtdragna.

Kontrollera om driftstörningarna förorsakas av nätspänningsstörningar eller av förorenat vatten.

(Glödska, rostflagor, slam, olja och för hög salt- eller alkalitetshalt ger nivåstörningar.)

Kontroll av utrustningen.**Lågnivåalarmen larmar ej.****Kontrollera**

Nivån.

Nätspänning 230V 50Hz.

Elektrodkabeln.

Funktionen.

Anmärkning

Plint 2 - 10

Kontrollera isolation.

Tryck in testknappen 2 - 30 sek.

Löser skyddet ut - kontrollera elektroden och kabeln.

Löser inte skyddet ut - byt ut apparatskåpet

Lågnivåalarmen larmar felaktigt.**Kontrollera**

Nivån.

Elektrodkabeln.

Nätspänning 230V 50Hz

Vattnet.

Anmärkning

Kontrollera ev. glappkontakt.

Kontrollera om störningar förekommer.

Kontrollera salt och alkalitetshalt samt ev. föroreningar såsom slam, olja mm. (Obs oljemängder ned till 10 ppm ger nivåstörningar.)

Nivåregulatorn reglerar ej.**Kontrollera**

Nätspänning 230V 50Hz.

Reglerimpulser

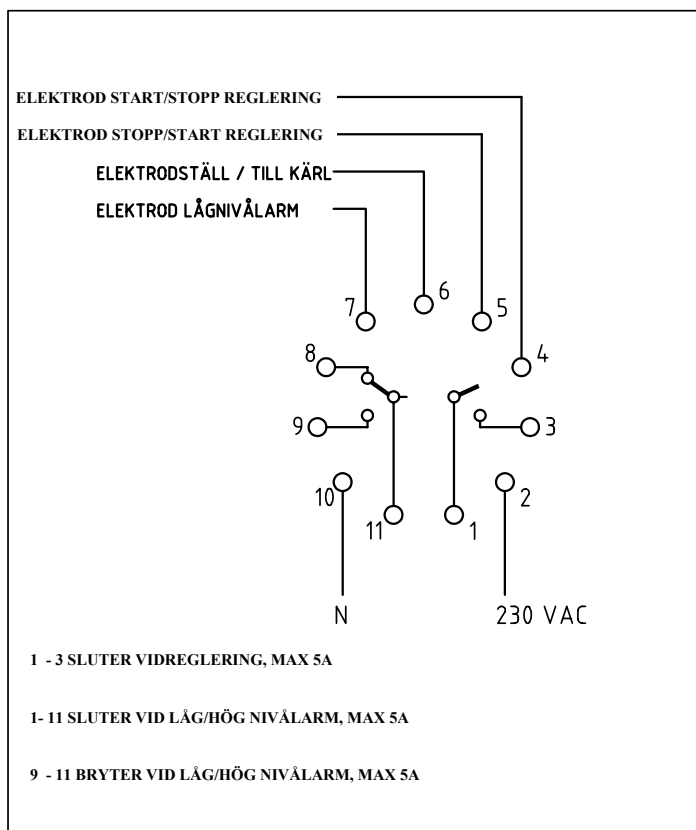
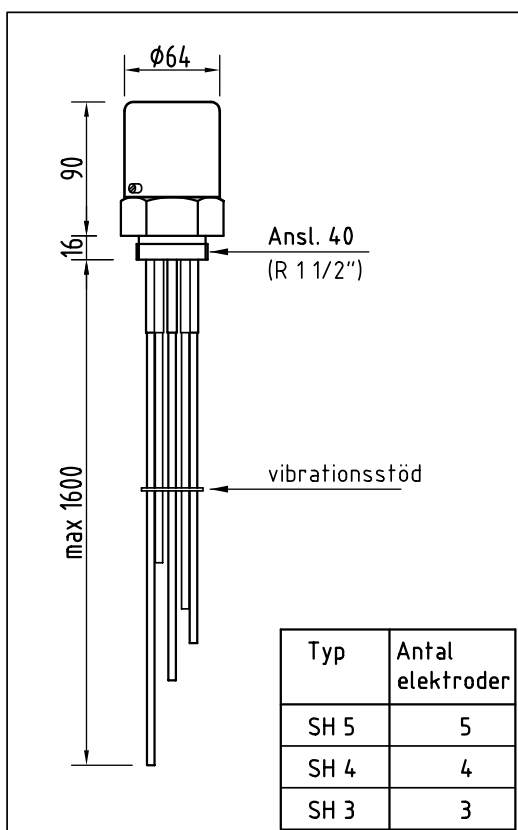
Anmärkning

Plint 2 - 10

Plint 1 - 3

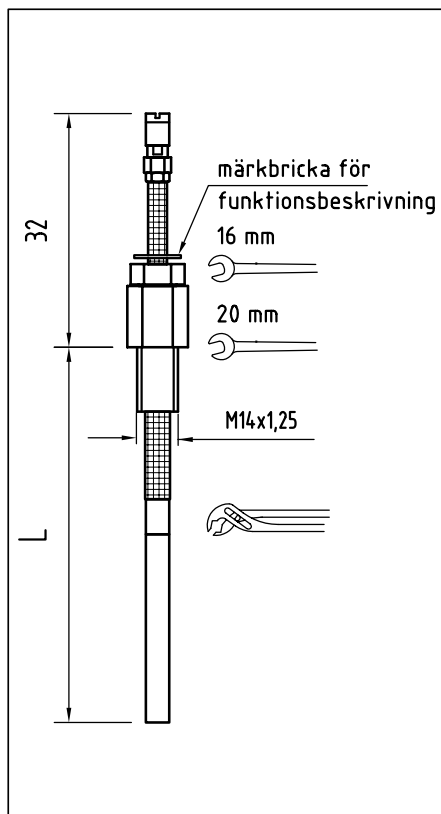
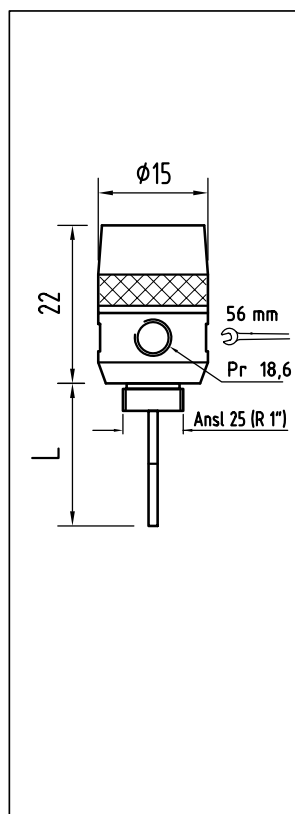
Elektrod SH 3, SH 4, SH 5.

Anslutningschema.



Elektrod SH 1.

Elektrod ENT 120, ENT 350.



Övriga elektroder se produkter/
elektrodställ, nivåelektroder eller
katalog.