

Monterings- och skötselinstruktion

Nivåkontroll typ ER-8.

Apparatskåp.

Apparatskåpet är i plug-in-utförande, för vägg eller panelmontage (litet rack).
Det består av strömförsörjningsenhet med funktionsfördröjning, manöverreläer, lampor, testknappar.
Max omgivningstemperatur är 55 °C.

Funktion.

Under drift övervakar utrustningen lågnivå, högnivå samt pumpstart- och stopp. Driftlampor lyser för normalvattennivå, pumpdrift och larm för resp. hög- och lågnivå.
Vid hög alt. Låg nivå startar resp. stoppar pumpen.
Vid för hög- resp. låg nivå utgår separat larm. Låg nivå för låg nivå löser katastrofskyddet ut.

Montering.

Gällande lagar, normer och föreskrifter skall följas.
Monterings- och skötselinstruktioner skall följas. (Överlämnas till driftpersonalen före igångkörning.)

Elektrodlängd/elektrod.

Elektrodlängden mätes från flänsens packningsyta undersida och anges vid beställning.
Elektroder monteras enligt gällande normer och föreskrifter. Elektroder monteras i elektrodhus eller elektrodställ. På ångpanna monteras elektroder direkt i pannan.
Glöm inte att kontrollera arbetstryck, arbetstemperatur samt elektrodlängd.
Avståndet mellan elektrod och apparatskåp är obegränsat (Rek max 50 m).

Igångkörning.

Före igångkörningen kontrolleras att utrustningen är monterad enligt anvisningar och gällande bestämmelser.
Kontrollera manöverspänningen och att inkopplingen överensstämmer med schema och gällande bestämmelser.
Kontrollera att vatten finns i systemet.
På nya anläggningar kan nivåstörningar inträffa beroende på föroreningar i pannvattnet (orsakade av slam, glödska, rostflagor etc.)
Avlufta systemet.

Funktionsprov under drift

Högnivåalarm

Prova högnivåalarmet genom att höja vattennivån tills larmet går. (Jorda kabel till högnivåelektrod) Larmlampa skall tändas. Utgående relä skall växla
Obs ! larmfördröjning 10 sek.
Vid normal nivå återgår larmet samt larmlampan slocknar. Ingen reset krävs.

Lågnivåalarm

Prova lågnivåalarmet genom att sänka vattennivån tills larmet går. (ta bort kabel till lågnivåelektroden) Larmlampan skall tändas och utgående relä växla

Obs ! larmfördröjning 10 sek.

Efter att normal nivå återkommit skall larmlampan slockna och reläet växla tillbaka.

Pump start- och stopp

Prova pumpstartsfunktionen genom att sänka vattennivån under pumpstartselektroden, efter tidsfördröjning ca 5 sek. skall reläet växla och pumpen starta.

Pumpen stannar först när vattnet i pannan når pumpstoppselektroden.

Elektroprov.

Elektrod och elektrod kabeln kan kontrolleras under drift.

Blöt elektrod = elektrod har elektrisk kontakt med pannkroppen via pannvattnet s.k.

”kärldjord” Vill man testa lågnivåelektroden kan kabeln i kopplingsplint på apparaten eller direkt på elektroden kopplas bort. Lågnivå larm skall då utgå om allt fungerar. Motsvarande för högnivåalarm. Lägg kabeln mot kärldjord, apparaten skall nu larma för högnivå.

Samma sak gäller för pumpstart/pumpstopp vill du starta pumpen ta bort kabeln till pumpstarts elektroden = pumpen skall starta, jorda pumpstoppselektoden mot ”kärldjord” och pumpen skall stanna.

Apparatprov

Apparaten är utrustad med testknapp för manuell test av hög- resp. lågnivåalarm.

Prova funktionen genom att trycka in testknappen för hög- resp. låg nivå. Obs !

Tidsfördröjning, håll därför knappen intryckt 5-10 sek.

Periodisk översyn.

Utrustningen kontrolleras regelbundet.

Funktionsprov (apparatprov) utförs varje månad.

Provning under drift skall ske 1 gång per år.

Inspektion och ev. rengöring av elektroden skall göras 1 gång per år.

Felsökning.

Felsökningen är upplagd så att man snabbt skall finna de fel som kan förekomma. Läs igenom instruktionen innan felsökningen påbörjas.

En voltmeter med mätområde 230 V och 30 V växelström erfordras.

Börja felsökningen med att kontrollera inkopplingen och att alla plintskruvar är åtdragna.

Kontrollera om driftstörningarna förorsakas av luft i systemet eller av nätspänningsstörningar.

Kontroll av utrustningen.

Nivåkontrollen larmar ej, eller pumpen startar/stoppar ej som den ska.

Kontrollera

Nivån.

Nätspänning

Funktionen.

Anmärkning

230V 50Hz. Plint 18

Tryck in testknappen 10 sek.

Löser skyddet ut - kontrollera elektroden och kabeln.

Löser inte skyddet ut - byt ut apparatskåpet

Nivåkontrollen fungerar felaktigt.

Kontrollera

Nivån.

Nätspänning 230V 50Hz .

Elektrod kabeln.

Gör elektroprov enligt ovan

Anmärkning

Avlufta systemet.

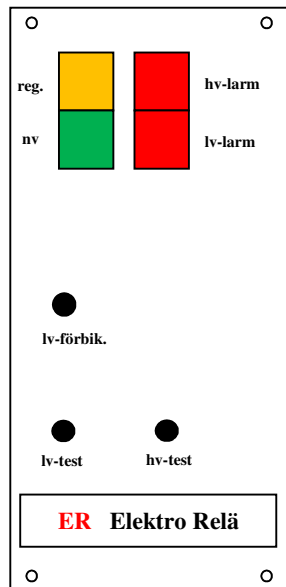
Kontrollera om störningar förekommer.

Kontrollera att rätt kabel sitter på rättelektrod.

ER-8

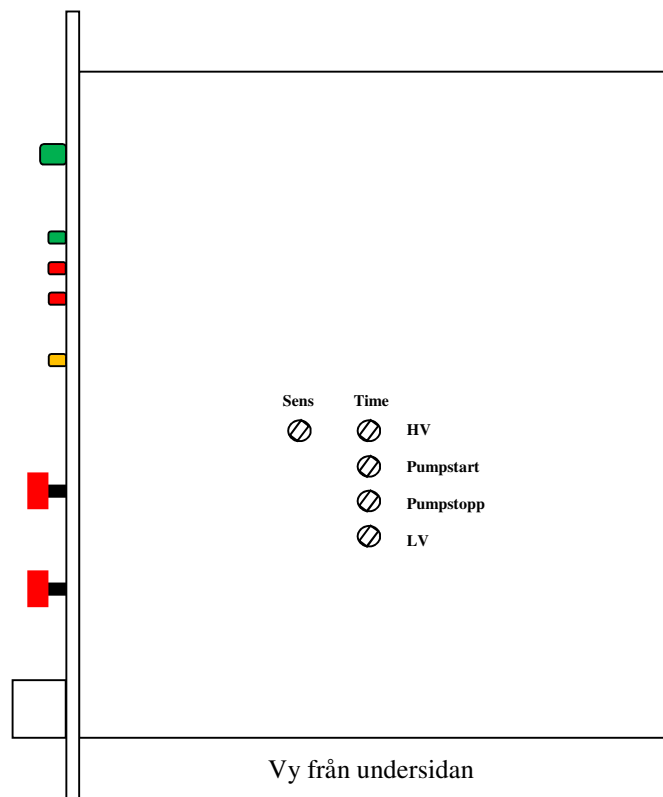
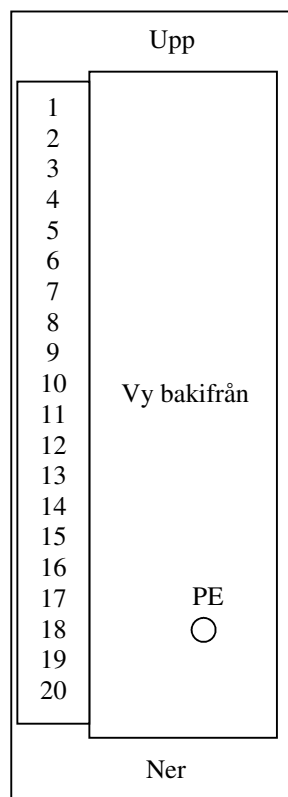
Funktionsbeskrivning

Högnivåalarm och lågnivåalarm med pumpautomatik.



HV-larm = Högnivåalarm.
LV-larm = Lågnivåalarm.
Pump (reg.) = Pump aktiverad.
NV=normalvatten

HV-test = Test av Högvattenlarm.
LV-test = Test av Lågvattenlarm.
LV-förbikoppling= förbikoppling av larm vid test



Inkopplingsanvisning på kortkontakt (1-20):

Elektro Relä AB
 Västberga Allé 26
 126 30 Hägersten, SWEDEN

Telefon
 08 – 12148800
 Telefax
 08 – 774 88 14

www.erab.com
info@erab.com

Momsreg.nr/VAT No. Postgiro Bankgiro
 SE556247673801 50 61 31 – 2 265 – 3186
 Innehar F-skattsedel S.W.I.F.T. NDEASESS
 IBAN SE32 9500 0099 6026 0506 1312

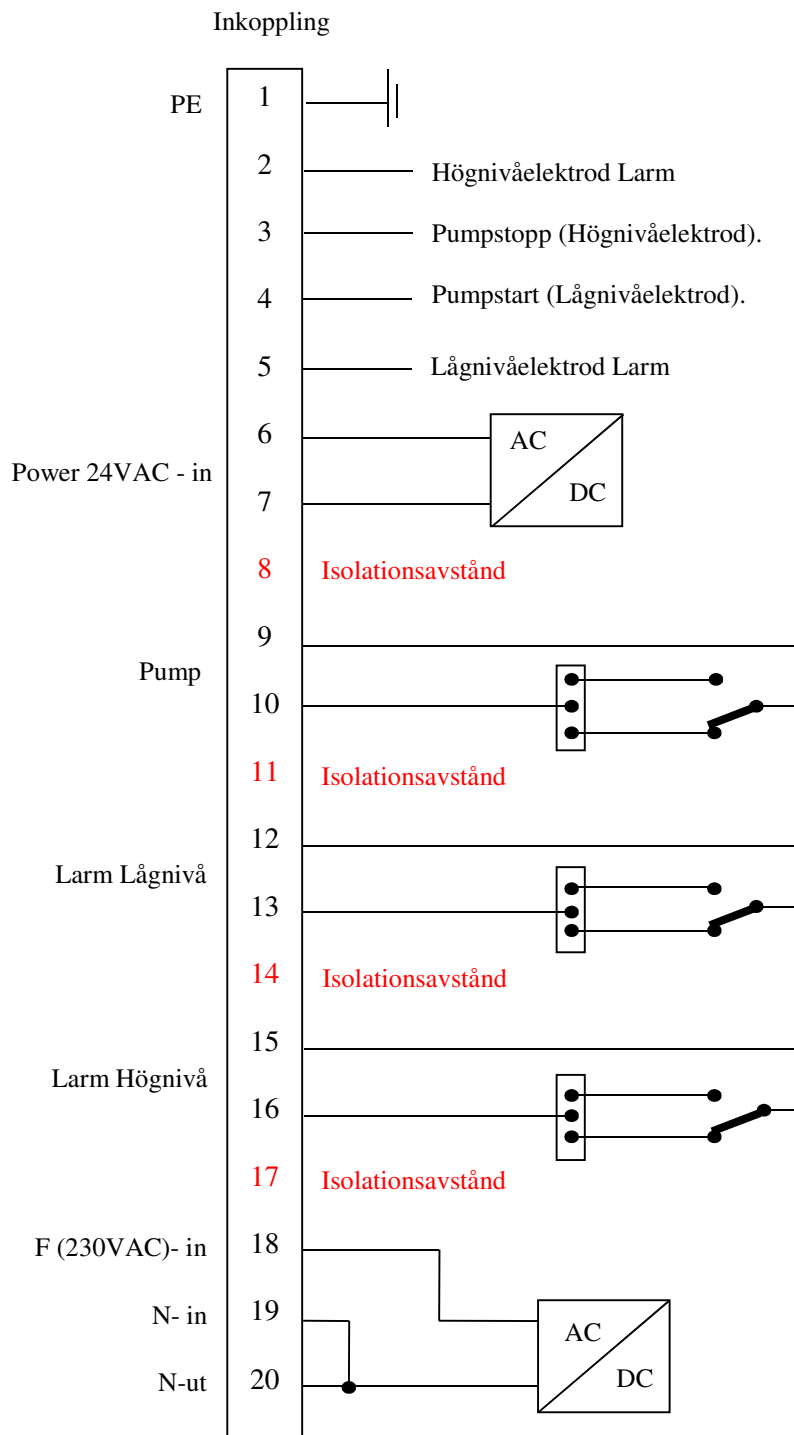
- 1: PE-in.
- 2: Högnivåelektrod Larm.
- 3: Pumpstopp (Högnivåelektrod).
- 4: Pumpstart (Lågnivåelektrod).
- 5: Lågnivåelektrod Larm.
- 6: 24VAC-in.
- 7: 24VAC-in.
- 8: **Isolationsavstånd.**
- 9: Pump COM. Potentialfri och galvaniskt skild. 24VAC alt 230VAC.
- 10: Pump NC alt. NO. Potentialfri och galvaniskt skild. 24VAC alt 230VAC.
- 11: **Isolationsavstånd.**
- 12: Larm Lågnivå. COM. Potentialfri och galvaniskt skild. 24VAC alt 230VAC.
- 13: Larm Lågnivå. NC alt. NO. Potentialfri och galvaniskt skild. 24VAC alt 230VAC.
- 14: **Isolationsavstånd.**
- 15: Larm Högnivå. COM. Potentialfri och galvaniskt skild. 24VAC alt 230VAC.
- 16: Larm Högnivå. NO. Potentialfri och galvaniskt skild. 24VAC alt 230VAC.
- 17: **Isolationsavstånd.**
- 18: Fas IN. 230VAC (matningsspänning) Avsäkras med 6 AT (proppsäkring eller mosvarande).
- 19: Nolla IN (matningsspänning).
- 20: Nolla UT (matningsspänning).

HV-test: Test av Högvattenlarm. Skyddet skall lösa ut.
”Drift” skall släckas samt ”HV-larm” skall tändas.
Automatisk återstart sker om larmvillkoret är borta.

LV-test: Test av Lågvattenlarm. Skyddet skall lösa ut.
”Drift” skall släckas samt ”LV-larm” skall tändas.
Automatisk återstart sker om larmvillkoret är borta.

LV-förbik: Förbikoppling av lv-larm vid test av ex. lågnivåvakt.

ER-8



Pumpautomatik med larm för låg och högnivå.

Plint 6 – 7: Alternativ matningsspänning 24VAC-in kan väljas i stället för plint 18 och 19 (F & N).

Reläutgångarna på plint 9 & 10, 12 & 13 samt 15 & 16 kan väljas med valfri spänning (24VAC alt. 230VAC) oberoende av varandra. Galvaniskt skilda reläutgångar med valbar reläfunktion, NC alt. NO.

Elektrisk specifikation

Matning

Matningsspänning (Plint 18,19): 230VAC \pm 10 %, 50Hz \pm 1 Hz sinus.
Matningsström (Plint 18,19): Avsäkras till max 6 AT (proppsäkring eller motsvarande). Resistiv last.

Alternativ matning

Matningsspänning (Plint 6,7): 24VAC \pm 10 %, 50Hz \pm 1 Hz sinus, galvaniskt skild.
Matningsström (Plint 6,7): Avsäkras till max 6 AT (proppsäkring eller motsvarande). Resistiv last.

Larmutgång Högnivå

Matningsspänning (Plint 15,16): 230VAC \pm 10 % 50Hz \pm 1 Hz. alt. 24VAC \pm 10 %, 50Hz \pm 1 Hz.
Utgångsström (Plint 15,16): Avsäkras till max 6 AT (proppsäkring eller motsvarande). Resistiv last.
Utgångspotential (Plint 15,16): Potentialfri, galvaniskt skild*.

Larmutgång Lågnivå

Matningsspänning (Plint 12,13): 230VAC \pm 10 % 50Hz \pm 1 Hz. alt. 24VAC \pm 10 %, 50Hz \pm 1 Hz.
Utgångsström (Plint 12,13): Avsäkras till max 6 AT (proppsäkring eller motsvarande). Resistiv last.
Utgångspotential (Plint 12,13): Potentialfri, galvaniskt skild*.

Pumputgång

Matningsspänning (Plint 9,10): 230VAC \pm 10 % 50Hz \pm 1 Hz. alt. 24VAC \pm 10 %, 50Hz \pm 1 Hz.
Utgångsström (Plint 9,10): Avsäkras till max 6 AT (proppsäkring eller motsvarande). Resistiv last.
Utgångspotential (Plint 9,10): Potentialfri, galvaniskt skild*.

Omgivningstemperatur i drift

Styrning: + 0°C till + 55°C cirkulerande luft, ej kondenserande.

Kapslingsklass

Styrning: IP 54 i separat kapsling.

Givare

Endast föreskrivna givare får anslutas till styrning.
Endast skärmade föreskrivna kablar får användas.

Ingångar

Nivåelektroder: Justerbar känslighet från ca 2 μ S till ca 40 μ S.
Tidsfördröjning typ1: Justerbar mellan ca 2 – 30 sekunder (avser Pumpstart, HV-larm samt LV-larm).
Tidsfördröjning typ2: Justerbar mellan ca 15 – 60 sekunder (avser endast Förbik. LV-larm).

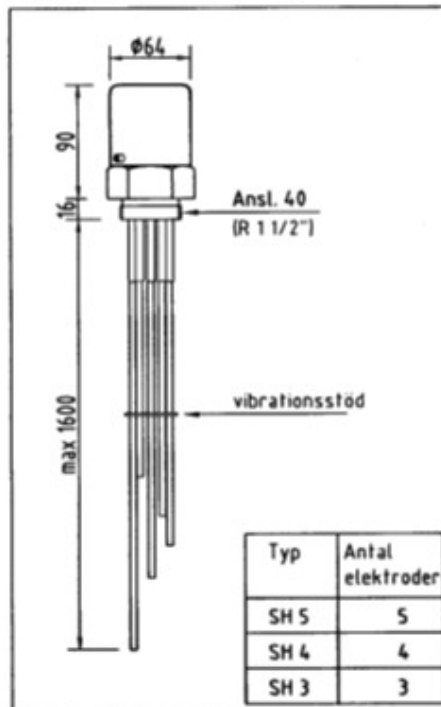
Övrigt

Modifierad sinusvåg eller fyrkantvåg får ej användas som matningsspänning.
Om vakten monteras tillsammans med annan switchad utrustning (t.ex. motorstyrning) skall nätfilter användas.
För lång livslängd på produkten rekommenderas max +30°C.
Vakten uppfyller kraven i RoHS-direktivet 2002/95/EG.

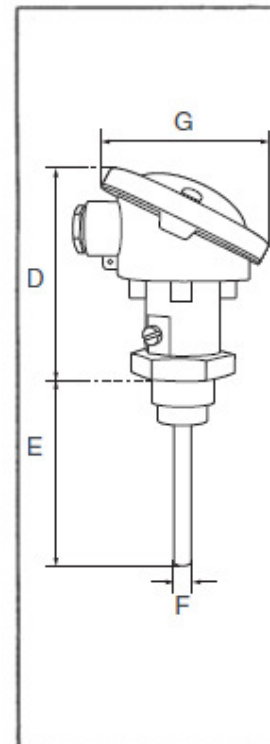
* Om vakten spänningmatas med 230VAC kommer dessa reläutgångar inte att vara beröringsskyddade om en lågspänning används på dessa reläkontakter.

Denna sida för egna noteringar:

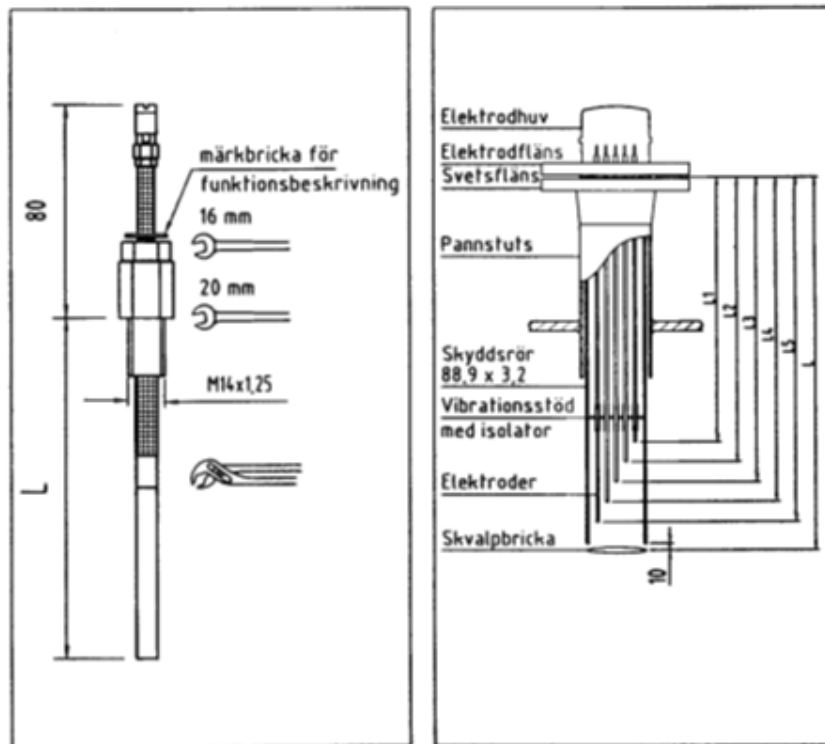
Elektrod SH 3, SH 4, SH 5.



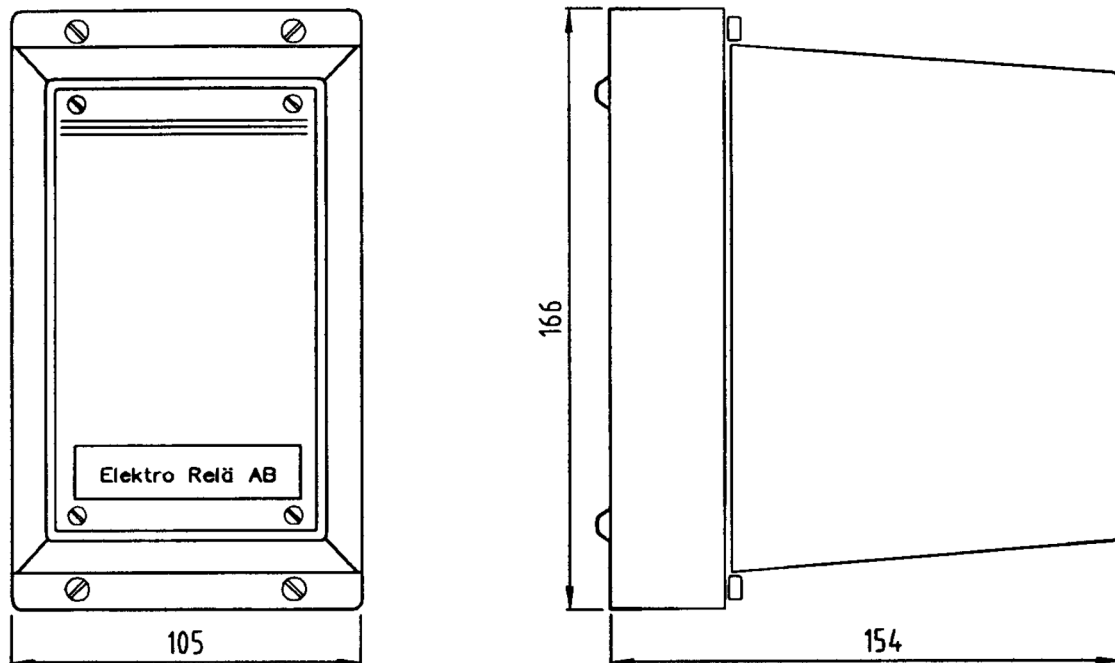
Elektrod SH 1.



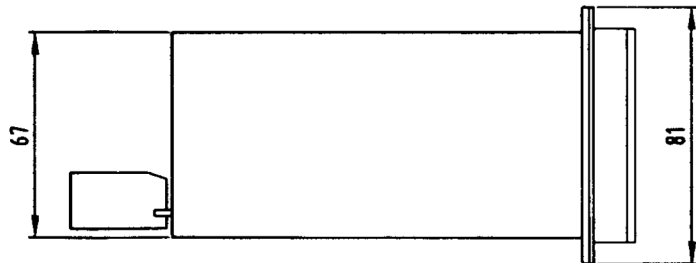
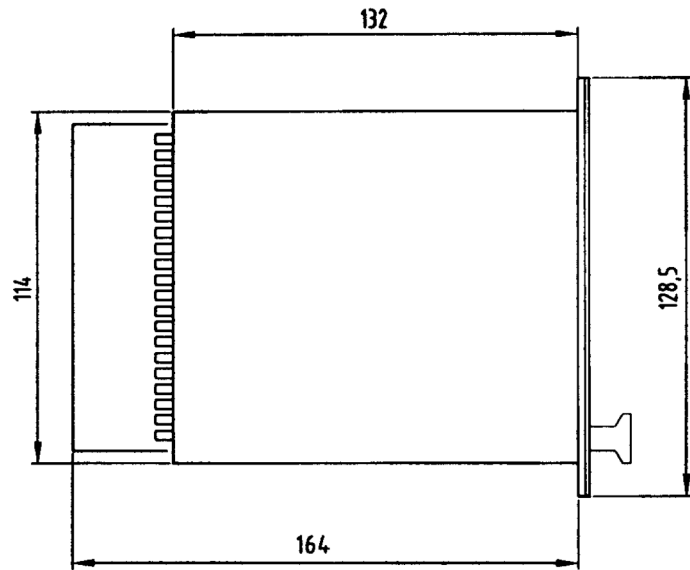
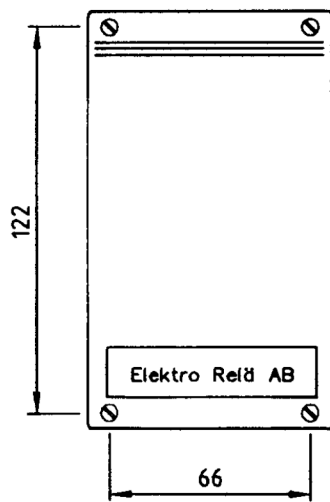
Elektrod ENT 120, ENT 350. Elektrodställ.



Väggutförande



Rackutförande



Hålltagning: 112 x 69