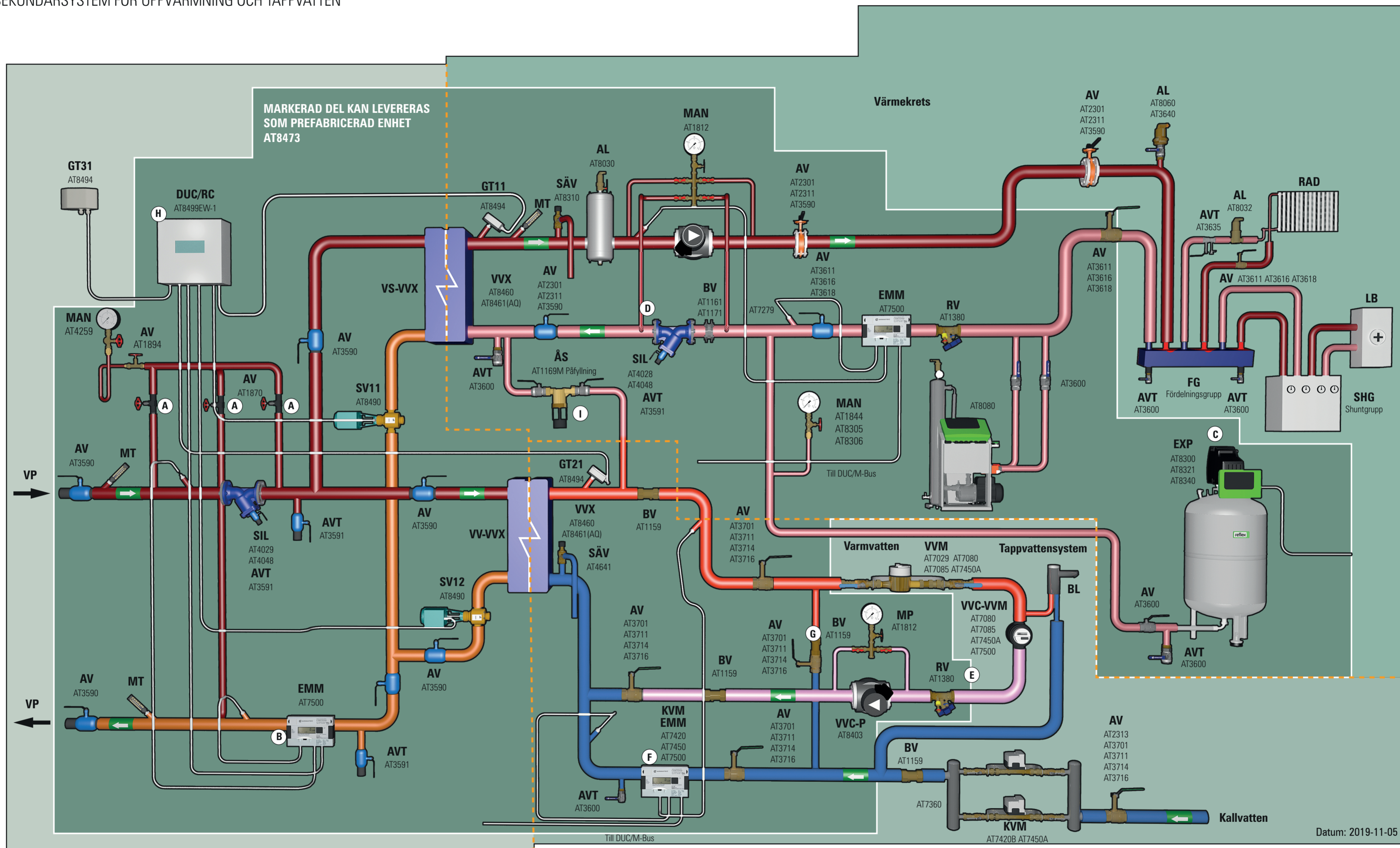


Fjärrvärmecentral

MED SEKUNDÄRSYSTEM FÖR UPPVÄRMNING OCH TAPPVATTEN



Datum: 2019-11-05

Systembeskrivning Fjärrvärmekrets

I anläggningens primärsida inkommer fjärrvärmevatten. Nålventilerna **A** medger tryck- och differenstryckmätning. Energimätare **B** är installerade i fjärrvärmekretsens returledning för mätning av förbrukad energi.

Värmekrets

VVX1 för uppvärmning av radiatorvatten. Med G11 och utgivare GT31 styrs framledningstemperaturen via regulator DUC/RC och styrventil SV11. Tryckhållningen tillgodoses genom expansionskärl **C** slutet eller öppetsystem. Expansionskärl AT8340 väljes om integrerad undertrycksavgasning önskas. Smutsfilter **D** är försett med differenstryckmätare för övervakning av filtrets igensättning. Även möjlighet att se pumpens tryckuppsättning. Injusteringsventilen tillgodoser effektivt balansering av värmestammar.

Tappvattenkrets

GT21 styr tappvarmvattentemperaturen via regulator DUC/RC och styrventil SV12. Injusteringsventil **E** för injusterig av av VVC-flöde. Kriskoppling **G** mellan kallvatten- och varmvattenledning ger kallvattentillgång i händelse av avstängda VVX. Återströmningsskydd **I** förhindrar hävert- och övertrycksåterströmning till det kommunala kallvattennätet. Energimätning varmvattenproduktion alt. volymmätning. **F**

Regulator, DUC/RC [®]

Styrcentralen AT8499EW-1, dvs regulatorn, DUC/RC är en lättanvänd reglerutrustning för en fjärrvärmecentral med enkelt handhavande och lättillgänglig information via den inbyggda knappatsatsen och en tydlig grafisk display. Option finns att enkelt utrusta styrcentralen med WEB-interface, som medger inkoppling på lokalt nätverk och direkt tillgänglighet via internet. Denna option ger då möjlighet att läsa all information, ändra inställningar, se historik mm.



KUNSKAP
Stöd att välja rätt produkt



TEKNIK
Tillgång till guider och teknisk information



SUPPORT
Alltid nära till hands