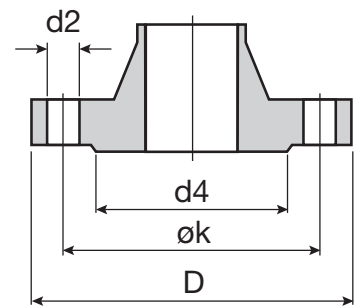


# Laippataulukko ANSI

	DN (mm)	D (mm)	d4 (mm)	k (mm)	Pulttireiät (antal)	d2 (mm)
<b>Class 150</b>	½	88,9	34,9	60,3	4	15,9
	¾	98,4	42,9	69,8	4	15,9
	1	107,9	50,8	79,4	4	15,9
	1¼	117,5	63,5	88,9	4	15,9
	1½	127,0	73,0	98,4	4	15,9
	2	152,4	92,1	120,6	4	19,0
	2½	177,8	104,8	139,7	4	19,0
	3	190,5	127,0	152,4	4	19,0
	4	228,6	157,2	190,5	8	19,0
	5	254,0	185,7	215,9	8	22,2
	6	279,4	215,9	241,3	8	22,2
	8	342,9	269,9	298,4	8	22,2
	10	406,4	323,8	361,9	12	25,4
	12	482,6	381,0	431,8	12	25,4
	14	533,4	412,7	476,2	12	28,6
	16	596,9	469,9	539,7	16	28,6
	20	698,5	584,2	635,0	20	31,7
<b>Class 300</b>	½	95,2	34,9	66,7	4	15,9
	¾	117,5	42,9	82,5	4	19,0
	1	123,8	50,8	88,9	4	19,0
	1¼	133,3	63,5	98,4	4	19,0
	1½	155,6	73,0	114,3	4	22,2
	2	165,1	92,1	127,0	8	19,0
	2½	190,5	104,8	149,2	8	22,2
	3	209,5	127,0	168,3	8	22,2
	4	254,0	157,2	200,0	8	22,2
	5	279,4	185,7	234,9	8	22,2
	6	317,5	215,9	269,9	12	22,2
	8	381,0	269,9	330,2	12	25,4
	10	444,5	323,8	387,3	16	28,6
	12	520,7	381,0	450,8	16	31,7
	14	584,2	412,7	514,3	20	31,7
	16	647,7	469,9	571,5	20	34,9
	20	774,7	584,2	685,8	24	34,9
<b>Class 600</b>	½	95,2	34,9	66,7	4	15,9
	¾	117,5	42,9	82,5	4	19,0
	1	123,8	50,8	88,9	4	19,0
	1¼	133,3	63,5	98,4	4	19,0
	1½	155,6	73,0	114,3	4	22,2
	2	165,1	92,1	127,0	8	19,0
	2½	190,5	104,8	149,2	8	22,2
	3	209,5	127,0	168,3	8	22,2
	4	273,0	157,2	215,9	8	25,4
	5	330,2	185,7	266,7	8	28,6
	6	355,6	215,9	292,1	12	28,6



# Laippataulukko ANSI

	DN (mm)	D (mm)	d4 (mm)	k (mm)	Pulttireiät (antal)	d2 (mm)
<b>Class 900</b>	½	120,6	34,9	82,5	4	22,2
	¾	130,2	42,9	88,9	4	22,2
	1	149,2	50,8	101,6	4	25,4
	1¼	158,7	63,5	111,1	4	25,4
	1½	177,8	73,0	123,8	4	28,6
	2	215,9	92,1	165,1	8	25,4
	2½	244,5	104,8	190,5	8	28,6
	3	241,3	127,0	190,5	8	25,4
	4	292,1	157,2	234,9	8	31,7
<b>Class 1500</b>	½	120,6	34,9	82,5	4	22,2
	¾	130,2	42,9	88,9	4	22,2
	1	149,2	50,8	101,6	4	25,4
	1¼	158,7	63,5	111,1	4	25,4
	1½	177,8	73,0	123,8	4	28,6
	2	215,9	92,1	165,1	8	25,4
	2½	244,5	104,8	190,5	8	28,6
	3	266,7	127,0	203,2	8	31,7
	4	311,1	157,2	241,3	8	34,9
<b>Class 2500</b>	½	133,3	34,9	88,9	4	22,2
	¾	139,7	42,9	95,2	4	22,2
	1	158,7	50,8	107,9	4	25,4
	1¼	184,1	63,5	130,2	4	28,6
	1½	203,2	73,0	146,0	4	31,7
	2	234,9	92,1	171,4	8	28,6
	2½	266,7	104,8	196,8	8	31,7
	3	304,8	127,0	228,6	8	34,9
	4	355,6	157,2	273,0	8	41,3

