

Armatec luftudlader

Mankenberg

EB1.12

Dimensionsområde	PN	Temperaturområde	Materialer
DN25-100, 1/2" - 2" rg.	PN16 (PN40)	130°C	SS316, EPDM/Viton

Anvendelse

Driftssikker luftudlader med universal anvendelse til vandforsyning, spildevand, varmeanlæg, kølevandanlæg, havvand, rørledninger, benzintanke, olie-anlæg og gasanlæg.

Kvalitetsikring

CE-mærkning

Ventilerne er mærket iht. PED

Kan leveres med FDA compliance på EPDM, Viton (skal bestilles ved ordre)

DVGW drikkevandsgodkendelse (standard udførsel med EPDM tætn.)



Materialer

Type	Standard udførsel (130°C)	Olie/gas udførsel (150°C)
Hus og clamp	Rustfrit syrefast stål (1.4404)	Rustfrit syrefast stål (1.4404)
Flyder/indvendige dele	Rustfrit syrefast stål (1.4404)	Rustfrit syrefast stål (1.4404)
Hustætning	EPDM	FPM (viton)
Ventiltætning	EPDM	FPM (viton)



Funktion og konstruktion

Luftudladeren er enkelt opbygget med en mekanisk ophængt svømmerarm, hvilket giver en høj driftssikkerhed.

Luftudladeren placeres i toppen af anlægget eller på højeste sted i rørledningen, således at ophobet luft fjernes fra anlægget. Når systemet er afluftet stiger væskenniveauet og løfter svømmeren, således at luftudladeren lukker tæt.

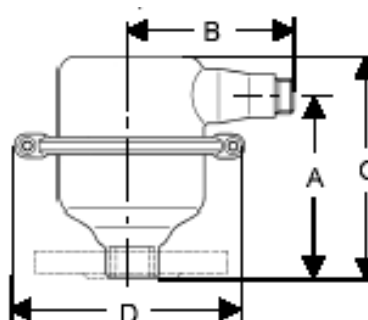
Ved evt. tømning af anlægget vil aflufteren åbne og forhindre vakuum i anlægget. (luftudladeren kan leveres uden vakuumbryderfunktion type EB1.32)



Luftkapacitet i Nm³/h, standard udførsel med sæde for trykområde 0-6 bar*

	1/2", 3/4"	1"-2", DN25-50	DN65-100
ΔP bar			
0,1	1	6,4	25
0,5	2,2	13	55
1	2,8	17	70
2	4,2	26	106
4	7	44	176
6	9,8	61	246

* Kan leveres med sæde for 0-2 bar, 0-10 bar, 0-16 bar, vælges lavere trykområde fås en større sædediameter og derved større kapacitet.



Mål og vægt:

Dimension	1/2"	3/4"	1"	5/4"	1 1/2"	2"	DN25	DN32	DN40	DN50	DN65	DN80	DN100
A	109	109	146	149	149	145	161	163	165	164	250	255	257
B	57	57	140	140	140	140	140	140	140	140	113	113	113
C	127	127	185	190	190	185	200	200	205	205	295	300	305
D	140	140	200	200	200	200	200	200	200	200	265	265	265
Afgang Dim.	1/2"	1/2"	3/4"	3/4"	3/4"	3/4"	3/4"	3/4"	3/4"	3/4"	3/4"	3/4"	3/4"
Vægt	0,8	0,8	2,6	2,6	2,7	3,1	3,5	4,2	4,2	5	10,5	11	12

Mål i mm, vægt i kg

Tilbehør og varianter

NPT-gevind

ANSI flanger

Tri-clamps

Ozon-udførsel

Søvandsbestandig udførsel (Duplex, Super Duplex, Hastelloy, Titanium, SMO)

Sædetætning i Viton, Kalrez

PN40 udførsel for højere tryk