

## Anvedelse

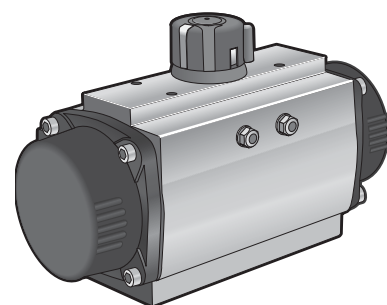
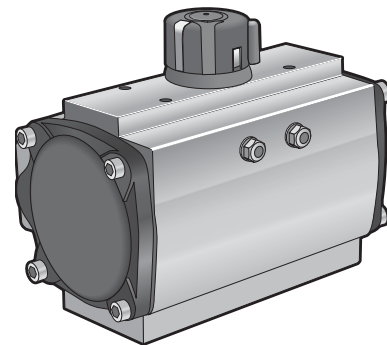
Armatec pneumatisk aktuator anvendes til alle typer 90°-drejende ventiler og spjæld, hvad enten det er til enkle on/off eller regulerings-applikationer, og aktuatorerne er godkendte iht. ATEX II 2 GD.

## Funktion og konstruktion

Aktuatoren er en dobbelt stempel type der overfører sin kraft til spindelen via tandstang- princippet. Aktuatorerne kan justeres  $\pm 5^\circ$  i åben og lukke stilling. Spindlen er standard udført med stjerne kobling der kan tilpasses ventilspindlen med passende indsats. En patenteret multi ISO (norm 5211) ?ange kan let udskiftes og tilpasses ventilen. Spindel og gevindhuller er iht. NAMUR (VDI/VDE 3845) så positioner, magnetventil og endestopkontakter eller LS-boks let kan monteres uden yderligere tilpasning. Alle typer leveres standard med tydelig "open/close" indikering. Normalt drivmiddel er luft, men vand, nitrogen eller olie (syrefri) kan også anvendes

## Kvalitetssikring

Alle aktuatorer er funktions og tryktestet. CE mærket iht. PED, maskindirektivet MD2006/42/EG samt ATEX94/9/EG. Certifikater fra GL og LR kan fås som tilvalg.



## Tekniske data

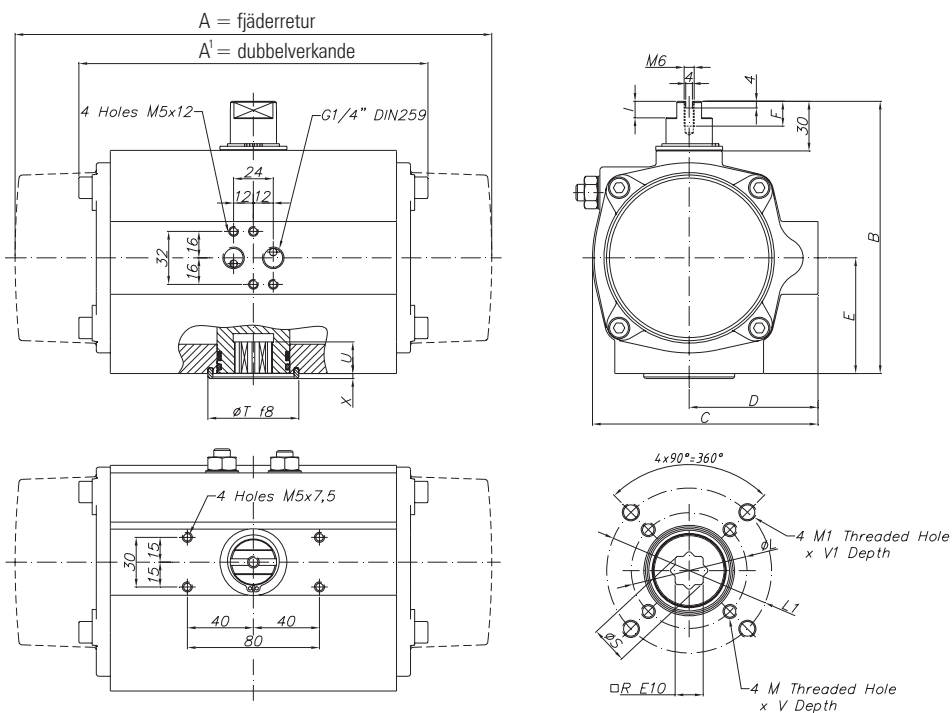
|                 |                                                     |
|-----------------|-----------------------------------------------------|
| Tryk:           | Max 8 bar (g). Højere tryk på forespørgsel          |
| Temperatur:     | -30°C till +100°C. Højere temp. på forespørgsel     |
| Forsyningsluft: | Ren og tør instrumentluft, renhed mindst 40 micron. |

## Materialer

|   | Detalje    | Antal | Materiale  | Overfladebehandling             |
|---|------------|-------|------------|---------------------------------|
| 1 | Hus        | 1     | Aluminium  | Eloxeret C3 iht. EN-ISO 12944-2 |
| 2 | Spindel    | 1     | Stål       | Forniklet                       |
| 3 | Fjedre     | 2-8   | Fjederstål |                                 |
| 4 | Endestykke | 2     | Aluminium  | Epoxymalet                      |

# Armatec pneumatisk aktuator

ADA (AT3830), ASR (AT3831)



## Mål

| Aktuator<br>Størrelse | ADA | ASR   |     |       |       |       |    |      |
|-----------------------|-----|-------|-----|-------|-------|-------|----|------|
|                       | A   | A'    | B   | C     | D     | E     | F  | I    |
| 10                    | 100 |       | 76  | 56    | 33    | 23    | 9  | 6    |
| 20                    | 145 | 163   | 96  | 76    | 48    | 34    | 9  | 6    |
| 40                    | 158 | 195   | 115 | 91    | 56    | 45    | 9  | 6    |
| 80                    | 177 | 217   | 137 | 111   | 66    | 55    | 12 | 12,5 |
| 130                   | 196 | 258   | 147 | 122   | 71    | 60    | 15 | 8    |
| 200                   | 225 | 299   | 165 | 135,5 | 78    | 70    | 15 | 10   |
| 300                   | 273 | 348,5 | 182 | 152,5 | 86    | 80    | 16 | 12   |
| 500                   | 304 | 397   | 199 | 173   | 96    | 85    | 17 | 15   |
| 850                   | 372 | 473   | 221 | 191,5 | 106   | 98    | 15 | 15   |
| 1200                  | 439 | 560   | 249 | 212,5 | 116   | 114   | 16 | 15   |
| 1750                  | 461 | 601   | 280 | 242,5 | 131   | 130   | 16 | 15   |
| 2100                  | 504 | 698   | 313 | 276,5 | 148   | 147   | 16 | 15   |
| 2500                  | 518 | 738   | 383 | 356   | 177,5 | 176,5 | 16 | 15   |
| 4000                  | 630 | 940   | 434 | 415   | 213   | 201   | 16 | 15   |

Mål i mm, vægt i kg.

Der tages forbehold for tekniske ændringer og trykfejl.

# Armatec pneumatisk aktuator

ADA (AT3830), ASR (AT3831)

## Mål og vægt

| Aktuator<br>Størrelse | R  | ØS   | ISO    | ØL  | MxV    | ØT  | X | U  | Vægt  |       |
|-----------------------|----|------|--------|-----|--------|-----|---|----|-------|-------|
|                       |    |      |        |     |        |     |   |    | ADA   | ASR   |
| 10                    | 9  | 12,5 | F03    | 36  | M8x5   | -   | - | 12 | 0,64  |       |
| 20                    | 11 | 14,7 | F04    | 42  | M5x10  | 30  | 3 | 17 | 1,4   | 1,54  |
| 40                    | 11 | 14,7 | F04    | 42  | M5x10  | 30  | 3 | 17 | 2,1   | 2,32  |
| 80                    | 17 | 22,5 | F05/07 | 50  | M6x10  | 55  | 3 | 19 | 3     | 3,65  |
| 130                   | 17 | 22,5 | F05/07 | 70  | M6x10  | 55  | 3 | 22 | 3,8   | 4,8   |
| 200                   | 17 | 22,5 | F07/10 | 70  | M10x16 | 55  | 3 | 23 | 5,6   | 7,3   |
| 300                   | 22 | 28,5 | F07/10 | 70  | M8x14  | 70  | 3 | 29 | 8,5   | 10,8  |
| 500                   | 22 | 28,5 | F10    | 102 | M10x16 | 70  | 3 | 32 | 11,21 | 15,36 |
| 850                   | 27 | 36,5 | F10/12 | 102 | M10x17 | 85  | 3 | 40 | 16,9  | 22,2  |
| 1200                  | 36 | 48,5 | F10/14 | 102 | M10x17 | 100 | 4 | 49 | 25,8  | 34,3  |
| 1750                  | 36 | 48,5 | F14    | 140 | M16x26 | 100 | 4 | 50 | 32,5  | 46    |
| 2100                  | 46 | 60,2 | F16    | 165 | M20x26 | 130 | 4 | 50 | 49,7  | 68    |
| 2500                  | 46 | 60,2 | F16    | 165 | M20x29 | 130 | 4 | 58 | 69,6  | 99,9  |
| 4000                  | 55 | 72,5 | F16/25 | 165 | M20x30 | 200 | 4 | 60 | 129,4 | 182,9 |

Mål i mm, vægt i kg.

## Momenter (Nm) ADA

| Aktuator (dobbelvirkende) | Forsyningstryk i barg |      |      |      |      |      |
|---------------------------|-----------------------|------|------|------|------|------|
|                           | 3                     | 4    | 5    | 6    | 7    | 8    |
| ADA10                     | 6                     | 9    | 11   | 12   | 13   | 14   |
| ADA20                     | 9,7                   | 13   | 16,2 | 19,5 | 23   | 26   |
| ADA40                     | 20,3                  | 27,1 | 33,9 | 41   | 47   | 54   |
| ADA80                     | 38,5                  | 51,3 | 64,1 | 77   | 90   | 103  |
| ADA130                    | 59,1                  | 78,7 | 98,4 | 118  | 138  | 157  |
| ADA200                    | 88                    | 117  | 146  | 175  | 205  | 234  |
| ADA300                    | 145                   | 194  | 242  | 291  | 339  | 388  |
| ADA500                    | 217                   | 289  | 361  | 433  | 505  | 577  |
| ADA850                    | 359                   | 479  | 598  | 718  | 837  | 957  |
| ADA1200                   | 519                   | 692  | 865  | 1038 | 1211 | 1384 |
| ADA1750                   | 707                   | 942  | 1178 | 1413 | 1649 | 1884 |
| ADA2100                   | 1086                  | 1448 | 1810 | 2172 | 2534 | 2896 |
| ADA2500                   | 1730                  | 2307 | 2884 | 3461 | 4038 | 4614 |
| ADA4000                   | 2408                  | 3210 | 4013 | 4816 | 5618 | 6421 |

## Momenter (Nm) ASR

| Aktuator (enkeltvirkende)<br>Med standard fjedersæt | Forsyningstryk i barg |      |       |      |       |      |              |      |
|-----------------------------------------------------|-----------------------|------|-------|------|-------|------|--------------|------|
|                                                     | 6                     |      | 7     |      | 8     |      | Fjedermoment |      |
|                                                     | Start                 | Slut | Start | Slut | Start | Slut | Start        | Slut |
| ASR20                                               | 14                    | 10   | 17    | 13   | 20    | 17   | 11           | 7    |
| ASR40                                               | 26                    | 17   | 33    | 24   | 40    | 30   | 28           | 17   |
| ASR80                                               | 51                    | 37   | 64    | 50   | 77    | 63   | 47           | 30   |
| ASR130                                              | 80                    | 64   | 99    | 84   | 119   | 103  | 64           | 45   |
| ASR200                                              | 113                   | 84   | 142   | 113  | 172   | 143  | 107          | 73   |
| ASR300                                              | 190                   | 126  | 238   | 175  | 287   | 223  | 193          | 119  |
| ASR500                                              | 283                   | 205  | 355   | 277  | 427   | 349  | 268          | 177  |
| ASR850                                              | 488                   | 367  | 607   | 487  | 727   | 607  | 412          | 271  |
| ASR1200                                             | 698                   | 502  | 871   | 675  | 1044  | 848  | 631          | 400  |
| ASR1750                                             | 877                   | 578  | 1113  | 813  | 1348  | 1049 | 983          | 631  |
| ASR2100                                             | 1276                  | 825  | 1638  | 1187 | 2000  | 1549 | 1347         | 896  |
| ASR2500                                             | 2454                  | 1861 | 3031  | 2438 | 3608  | 3015 | 1882         | 1184 |
| ASR4000                                             | 3312                  | 2142 | 4115  | 2945 | 4423  | 3254 | 3145         | 1769 |

## Cylindervolumen

| Aktuator størrelse | Manøvretyder i sek. ved 8 bar ADA/ASR |             | Cylindervolum i liter |        |
|--------------------|---------------------------------------|-------------|-----------------------|--------|
|                    | Åbner                                 | Lukker      | Åben                  | Lukket |
| 10                 | 0,03                                  | 0,07        | 0,035                 | 0,028  |
| 20                 | 0,04 / 0,12                           | 0,09 / 0,18 | 0,13                  | 0,09   |
| 40                 | 0,08 / 0,2                            | 0,08 / 0,29 | 0,27                  | 0,23   |
| 80                 | 0,11 / 0,27                           | 0,1 / 0,4   | 0,64                  | 0,47   |
| 130                | 0,15 / 0,32                           | 0,15 / 0,5  | 0,77                  | 0,76   |
| 200                | 0,15 / 0,5                            | 0,22 / 0,6  | 1,19                  | 1,2    |
| 300                | 0,3 / 0,7                             | 0,4 / 0,85  | 1,96                  | 1,73   |
| 500                | 0,4 / 0,9                             | 0,5 / 1,1   | 2,95                  | 2,74   |
| 850                | 0,8 / 2,2                             | 0,9 / 2,6   | 4,7                   | 3,86   |
| 1200               | 1,2 / 2,3                             | 1,5 / 2,8   | 6,95                  | 4,64   |
| 1750               | 1,8 / 2,8                             | 2 / 3,2     | 9,8                   | 9,3    |
| 2100               | 2,3 / 3,3                             | 2,6 / 3,7   | 11,6                  | 10,2   |
| 2500               | 2,8 / 3,8                             | 3,1 / 4,2   | 32                    | 25     |
| 4000               | 3 / 4,3                               | 3,5 / 5     | 33,2                  | 27,5   |

Den aktuelle luftforbrug fås ved at multiplicere cylindervolumen med forsyningstryk i barg

### Tilbehør og varianter

- \* Mekaniske eller induktive endestopkontakter
- \* Håndhjulsgeare mellem ventil og aktuator
- \* Lufttank for nødbetjening

### Installation

Aktuatoren kan installeres indendørs og udendørs i valgfri position. Undgå at montere aktuatoren med lufttilslutningerne opad så vand og skidt ikke trænger ind i aktuatoren. Aktuatoren skal frikobles elektrisk og pneumatisk før montage/demontage.

Aktuatoren skal motioneres med jævne mellemrum.

## **Vedligeholdelse og reservedele**

Renoveringssæt med nødvendige sliddele.