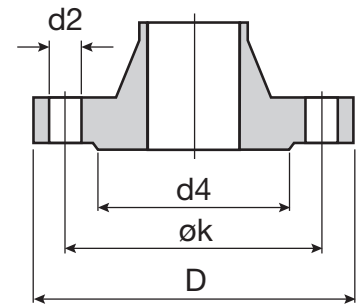


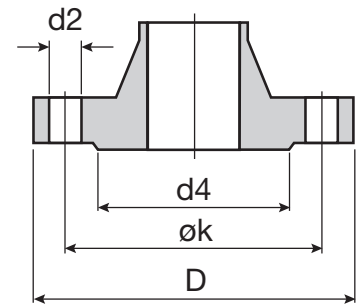
# Flangemål DIN

	DN (mm)	D (mm)	d4 (mm)	k (mm)	Bolte (antal)	d2 (mm)
<b>PN10</b>	15	95	45	65	4	14
	20	105	58	75	4	14
	25	115	68	85	4	14
	32	140	78	100	4	18
	40	150	88	110	4	18
	50	165	102	125	4	18
	65	185	122	145	4	18
	80	200	138	160	8	18
	100	220	158	180	8	18
	125	250	188	210	8	18
	150	285	212	240	8	22
	200	340	268	295	8	22
	250	395	320	350	12	22
	300	445	370	400	12	22
	350	505	430	460	16	22
	400	565	482	515	16	26
	500	670	585	620	20	26
<b>PN16</b>	15	95	45	65	4	14
	20	105	58	75	4	14
	25	115	68	85	4	14
	32	140	78	100	4	18
	40	150	88	110	4	18
	50	165	102	125	4	18
	65	185	122	145	4	18
	80	200	138	160	8	18
	100	220	158	180	8	18
	125	250	188	210	8	18
	150	285	212	240	8	22
	200	340	268	295	12	22
	250	405	320	355	12	26
	300	460	378	410	12	26
	350	520	438	470	16	26
	400	580	490	525	16	30
	500	715	610	650	20	33
<b>PN25</b>	15	95	45	65	4	14
	20	105	58	75	4	14
	25	115	68	85	4	14
	32	140	78	100	4	18
	40	150	88	110	4	18
	50	165	102	125	4	18
	65	185	122	145	8	18
	80	200	138	160	8	18
	100	235	162	190	8	22
	125	270	188	220	8	26
	150	300	218	250	8	26
	200	360	278	310	12	26
	250	425	335	370	12	30
	300	485	395	430	16	30
	350	555	450	490	16	33
	400	620	505	550	16	36
	500	730	615	660	20	36



# Flangemål DIN

	DN (mm)	D (mm)	d4 (mm)	k (mm)	Bolte (antal)	d2 (mm)
<b>PN40</b>	15	95	45	65	4	14
	20	105	58	75	4	14
	25	115	68	85	4	14
	32	140	78	100	4	18
	40	150	88	110	4	18
	50	165	102	125	4	18
	65	185	122	145	8	18
	80	200	138	160	8	18
	100	235	162	190	8	22
	125	270	188	220	8	26
	150	300	218	250	8	26
	200	375	285	320	12	30
	250	450	345	385	12	33
	300	515	410	450	16	33
<b>PN63</b>	15	105	45	75	4	14
	20	-	-	-	-	-
	25	140	68	100	4	18
	32	-	-	-	-	-
	40	170	88	125	4	22
	50	180	102	135	4	22
	65	205	122	160	8	22
	80	215	138	170	8	22
	100	250	162	200	8	26
	125	295	188	240	8	30
	150	345	218	280	8	33
<b>PN100/160</b>	15	105	45	75	4	14
	20	-	-	-	-	-
	25	140	68	100	4	18
	32	-	-	-	-	-
	40	170	88	125	4	22
	50	195	102	145	4	26
	65	220	122	170	8	26
	80	230	138	180	8	26
	100	265	162	210	8	30
	125	315	188	250	8	33
	150	355	218	290	12	33
<b>PN250</b>	15	130	45	90	4	18
	25	150	68	105	4	22
	40	185	88	135	4	26
	50	200	102	150	8	26
	65	230	122	180	8	26
	80	255	138	200	8	30
	100	300	162	235	8	33
	125	340	188	275	12	33
	150	390	218	320	12	36



# Flangemål DIN

	DN (mm)	D (mm)	d4 (mm)	k (mm)	Bolte (antal)	d2 (mm)
<b>PN320</b>	15	130	45	90	4	18
	25	160	68	115	4	22
	40	195	88	145	4	26
	50	210	102	160	8	26
	65	255	122	200	8	30
	80	275	138	220	8	30
	100	335	162	265	8	36
	125	380	188	310	12	36
	150	425	218	350	12	39
<b>PN400</b>	15	145	45	100	4	22
	25	180	68	130	4	26
	40	220	88	165	4	30
	50	235	102	180	8	30
	65	290	122	225	8	33
	80	305	138	240	8	33
	100	370	162	295	8	39

