

3-DELT PREMIUM KUGLEVENTIL

TYPE DVC1210: STÅL
TYPE DVC1310: RUSTFRIT STÅL



armatec

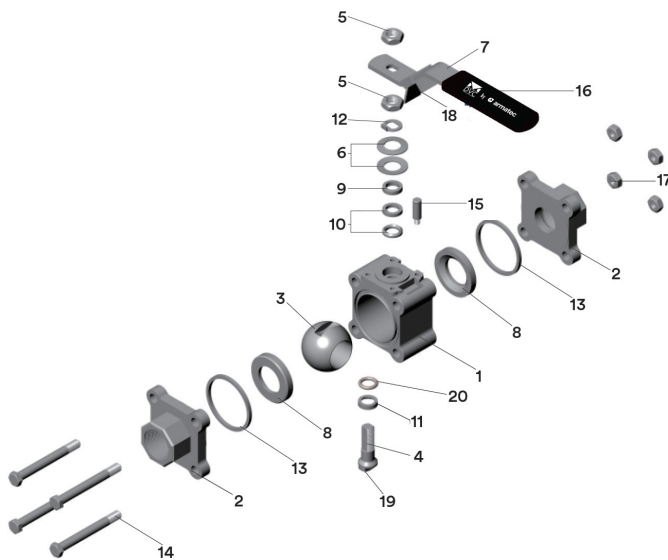


GENERELT

DIMENSIONER:	1/4"FB / 1/2"RB - 1"FB / 1 1/4"RB = 125 BAR 1 1/4"FB / 1 1/2"RB - 2"FB / 2 1/2"RB = 100 BAR
TEMPERATUR:	-28°C TIL 245°C (STÅL - TYPE 1210) -38°C TIL 245°C (RUSTFRI - TYPE 1310)
TOPFLANGER:	EN ISO 5211
GEVIND:	BSPP - EN ISO 228-1
SVEJSEENDER:	TYPE 1210 - EN 12627 TYPE 1310 - DIN 2463 / ISO 1127 RÆKKE 1 - DIN 11850-2 (FB) - SMS3008
KUGLE-OVERFLADEHÅRDHED:	300HV

OPTION

UDGAVE:	FIRE SAFE DESIGN
TILSLUTNINGER:	BL.A. BSPT, NPT, ANSI B 2.1, JISPT, ASME-BPE SCH. 10 OG 40, INDSTIKSENDER ANSI B 16.11
SÆDERINGE/PAKNINGER:	PEEK, 50%SS/PTFE, DELRIN, CAVITY FILLER RPTFE, PTFE, UHMWPE
SPINDEL:	17-4 PH (VED OVERSKREDET MAST)
KUGLE-OVERFLADEHÅRDHED:	1200HV +/-100HV



POS	BESKRIVELSE	MATERIALE
1	HUS *	RUSTFRIT STÅL CF8M
2	TILSLUTNINGSENDE *	RUSTFRIT STÅL CF3M/CF8M (GEVIND)
3	KUGLE	RUSTFRIT STÅL CF8M
4	SPINDEL	RUSTFRIT STÅL AISI 316
5	SPINDELMØTRIK	RUSTFRIT STÅL AISI 304
6	TALLERKENFJEDRE	RUSTFRIT STÅL AISI 301
7	HÅNDTAG MED FJEDERLÅS	RUSTFRIT STÅL AISI 304
8	SÆDERINGE	PTFE MED 25% KULFIBER P/25
9	BØSNING	RUSTFRIT STÅL AISI 304
10	SPINDELPAKNING	1210: PTFE MG1241 / 1310: PTFE P/25
11	KONISK PAKNINGSRING	PTFE MED 25% KULFIBER P/25
12	LÅSEKIVE	RUSTFRIT STÅL AISI 304
13	HUSPAKNING	PTFE TFM1600
14	HUSBOLT	RUSTFRIT STÅL AISI 304
15	STOPBOLT	RUSTFRIT STÅL AISI 304
16	GREB	VINYL
17	MØTRIK	RUSTFRIT STÅL AISI 304
18	LÅSEBLIK	RUSTFRIT STÅL AISI 304
19	ANTISTATISK SIKRING	RUSTFRIT STÅL AISI 316
20	O-RING	FPM

≥DN65F har backup-ring til sædering i rustfrit stål

* Type 1211 A216 Gr. WCB

BESKRIVELSE

- Robust industri kugleventil til krævende opgaver.** Alle kugleventiler trykprøves og der foreligger certifikat 3.1/EN10204, som kan leveres på forespørgsel. Kan leveres med reduceret eller fuld gennembløb.
- Antistatisk spindel med dynamisk pakkåse.** Den unikke skrånede flade nederst på spindlen, hvorpå pyramidepakningen ligger, giver optimal tætning, lavt moment og lang levetid.
- PTFE med 25% kulfiber** anvendes som pakningsmateriale. Dette materiale er velegnet til højere tryk og temperatur, og er desuden mere slidstærkt end traditionelt PTFE.
- Godkendelser:** EU1935 i rustfri, ATEX, SIL3, FDA, ADI

VELEGNET TIL



INDUSTRI



MARINE



VARMEANLÆG



KØLEANLÆG



VANDVÆRKER



DAMP



BIOGAS

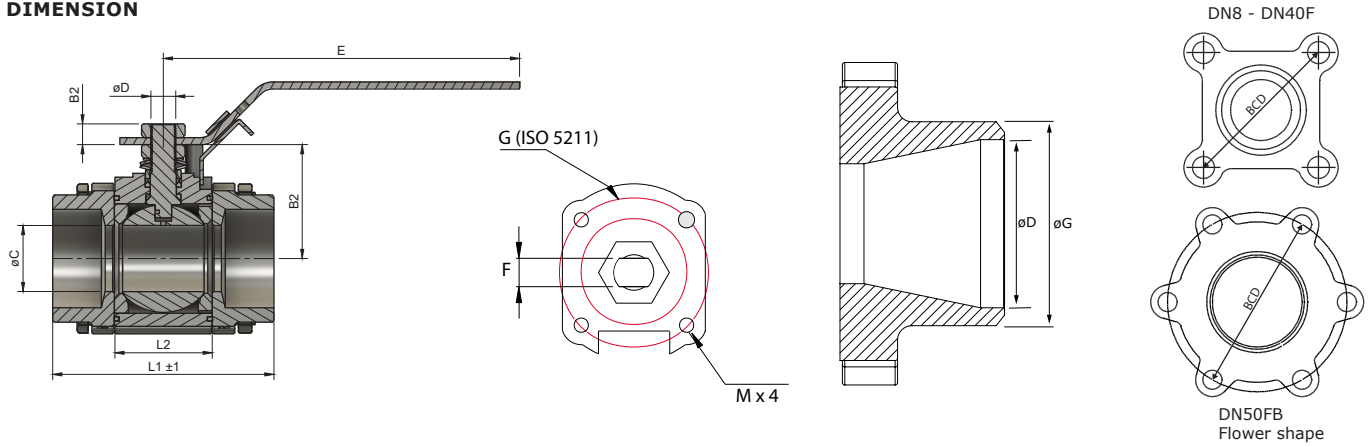


FOOD/PHARMA



SPILDEVAND

DIMENSION



DIM [MM]	VENTIL MED HÅNDTAG									ISO TOPFLANGE					SPINDEL			
	L [MM]			L2 [MM]	B2 [MM]	ØC [MM]	E [MM]	H [MM]	BCD	ISO 5211	G [MM]	ØK [MM]	MX4 [MM]	B3 [MM]	ØD [MM]	F [MM]	B1 [MM]	B4 [MM]
	BSP	ISO	SMS															
DN08FB	64,8	64,8	64,8	20,5	29,8	10	134	64,3	54,0	F03	36	25	M5	0,5	9,5	6,5	7,4	6,1
DN10FB/DN15RB	64,8	64,8	64,8	20,5	29,8	10	134	64,3	54,0	F03	36	25	M5	0,5	9,5	6,5	7,4	6,1
DN15FB/DN20RB	72,5	75,0	75,0	24,5	29,0	15	134	71,5	54,0	F03	36	25	M5	2,0	9,5	6,5	16,1	7,3
DN20FB/DN25RB	85,4	90,0	90,0	31,4	33,0	20	134	76,0	62,7	F03	36	25	M5	2,0	9,5	6,5	18,1	8,8
DN25FB/DN32RB	105,3	110,0	110,0	41,3	36,0	25	170	82,3	71,6	F04	42	30	M5	2,0	11,1	8,0	24,6	11,0
DN32FB/DN40RB	111,0	115,0	115,0	48,4	40,0	32	170	87,3	80,9	F04	42	30	M5	2,0	11,1	8,0	24,3	9,7
DN40FB/DN50RB	127,3	130,0	130,0	56,3	47,3	38	207	103,6	94,2	F05	50	35	M6	2,2	14,3	9,7	30,2	12,2
DN50FB/DN65RB	145,0	145,0	145,0	71,4	69,5	50	207	121,6	114,0	F05	50	35	M6	1,5	14,3	9,7	26,0	12,6

*) Stål udgave DVC1210 = EN12627

DIMENSION		MOMENT*	MAST**	VÆGT***	KV-VÆRDIER	SVEJSENDER [R=REDUCE BORE] [F=FULL BORE]					
[MM]	[INCH]	FB/RB [NM]	FB/RB [NM]	FB/RB [KG]	FB/RB 90° [M³/H]	TYPE 1210		TYPE 1310		TYPE 1310	
						EN 12627		ISO 1127		SMS3008	
						ØG X MM (ØD)		ØG X MM (ØD)		ØG X MM (ØD)	
DN08	1/4"	8/-	18/-	0,68/-	7/-	14 X 2 (10)	F	13,5 X 1,6 (10,3)	F	10,0 X 1,0 (8,0)	F
DN10	3/8"	8/-	18/-	0,68/-	7/-	17,5 X 3,35 (11,4)	F	17,2 X 1,6 (14,0)	F	12,0 X 1,0 (10,0)	F
DN15	1/2"	9/8	18/18	0,83/ 0,68	13/7	21,7 X 3,35 (15)	R/F	21,3 X 1,6 (18,1)	R/F	18,0 X 1,0 (16,0)	R
DN20	3/4"	12/9	18/18	1,37/0,83	34/13	27,2 X 3,35(20,5)	R/F	26,9 X 1,6 (23,7)	R/F	25,0 X 1,2 (22,6)	R/F
DN25	1"	16/12	32/18	2,05/1,37	60/34	34 X 4,15 (25,7)	R/F	33,7 X 2,0 (29,7)	R/F	32,0 X 1,2 (29,6)	R
DN32	1 1/4"	26/16	32/32	2,74/2,05	95/60	42,7 X 4,15(34,4)	R/F	42,4 X 2,0 (38,4)	R/F	33,7 X 1,2 (31,3)	R
DN40	1 1/2"	34/26	61/32	3,99/2,74	215/95	48,6 X 4,15(40,3)	R/F	48,3 X 2,0 (44,3)	R/F	38,0 X 1,2 (35,6)	R
DN50	2"	35/34	61/61	5,83/3,99	370/215	60,5 X 4,6 (51,3)	R/F	60,3 X 2,6 (55,1)	R/F	51,0 X 1,2 (48,6)	R
DN65	2 1/2"	-/35	-/61	-/5,83	-/370	76,3 X 4,6 (67,1)	R/F	76,1 X 2,6 (70,9)	R/F	63,5 X 1,6 (60,3)	R

*) Momenter er incl. 30% sikkerhedsfaktor. (TEST: Obar diff. tryk, omgivelses temperatur, ikke smørende medie).

Momenter er baseret på sæderinge i PTFE med 25% kulfiber.

Momenter på forespørgsel: Sæderinge PTFE TFM1600, PEEK, PTFE med 25% SS, DELRIN, PTFE med 15% glasfiber.

***) Max Allowed stem torque

***) Vægt er baseret på "flower shape" (DN50FB) svejseender ISO 1127 .

TRYK/TEMPERATUR

