

3-VEJS KUGLEVENTIL MED SVEJSEENDER

TYPE DVC1616: T-BORET
TYPE DVC1716: L-BORET



armatec

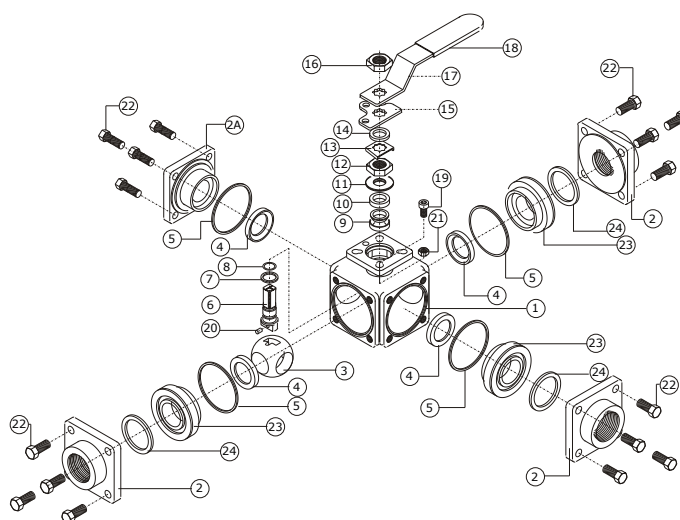


GENERELT

DIMENSIONER: DN15 TIL DN100
TRYKTRIN: PN55, 800 WOG
TEMPERATUR: -29°C TIL 210°C
(TRYK OG TEMPERATUR ER INDBYRDES AFHÆNGIGE)
TILSLUTNING: SVEJSEENDER ISO 1127
MATERIALE: SYREFAST, RUSTFRIT STÅL
TOPFLANGE: ISO 5211

OPTION

DIMENSIONER: DN08, DN10
KONSTRUKTION: 4-VEJS
TILSLUTNING: GEVIND, INDSTIKSSVEJSEENDER
ELLER FLANGEENDER
SÆDERINGE/PAKNINGER: PTFE, PTFE + 25% KULSTOF, TFM1600,
TFM4215, UPE (UHMWPE), PEEK



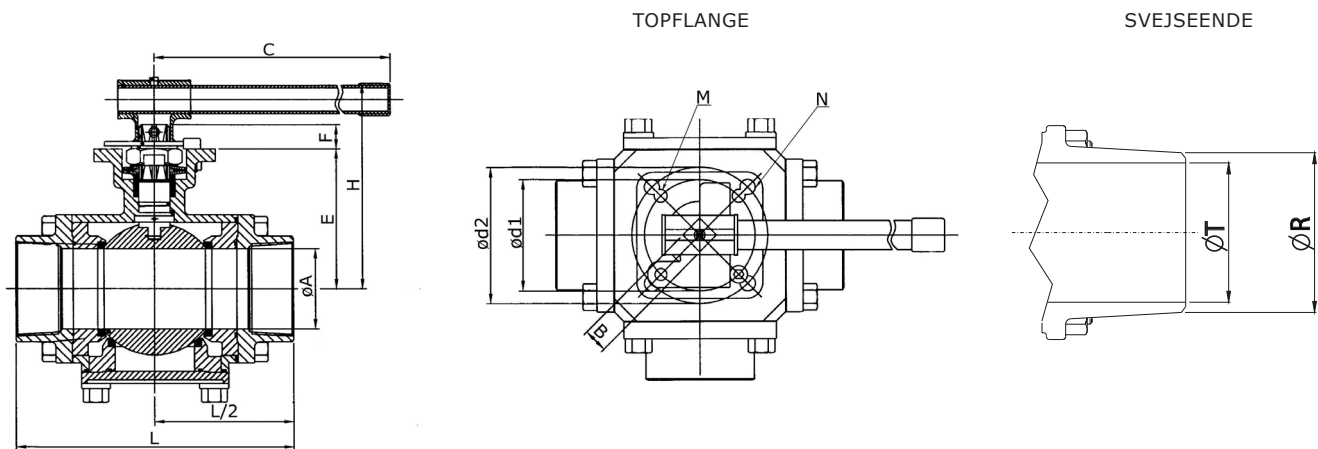
POS	BESKRIVELSE	MATERIALE
1	HUS	RUSTFRIT STÅL CF8M
2	TILSLUTNINGSENDE	RUSTFRIT STÅL CF8M
2A	LUKKET ENDE	RUSTFRIT STÅL CF8M
3	KUGLE	RUSTFRIT STÅL AISI 316
4	SÆDERINGE	PTFE + 15% GLASFIBER (RPFTE)
5	HUSPAKNING	PTFE
6	SPINDEL	RUSTFRIT STÅL AISI 316
7	NEDRE SPINDELPAKNING	PTFE + 15% GLASFIBER
8	O-RING	FPM
9	SPINDELPAKNING	GRAFIT
10	BØSNING	RUSTFRIT STÅL AISI 304
11	TALLERKENFJEDRE	RUSTFRIT STÅL AISI 301
12	SPINDELMØTRIK	RUSTFRIT STÅL AISI 304
13	SIKRINGSSKIVE	RUSTFRIT STÅL AISI 304
14	AFSTANDSSKIVE	RUSTFRIT STÅL AISI 304
15	STOP PLADE	RUSTFRIT STÅL AISI 304
16	MØTRIK	RUSTFRIT STÅL AISI 304
17	HÅNDTAG	RUSTFRIT STÅL AISI 304
18	GREB	PLASTIK
19	STOP BOLT	RUSTFRIT STÅL AISI 304
20	STIFT	RUSTFRIT STÅL AISI 316
21	MØTRIK	RUSTFRIT STÅL AISI 304
22	HUSBOLT	RUSTFRIT STÅL AISI 304
23	BACK-UP RING	RUSTFRIT STÅL CF8M
24	PAKNING	PTFE

BESKRIVELSE

- **Multifunktionsventil.** Med 4 mulige tilslutningsender kan stort set et hvert ønskeligt flowplan arrangeres. Bemærk at standard er 3 tilslutningsender - se de mulige flow-plan på bagsiden.
- **4 stk. sæderinge** lejrer kuglen på alle sider. Dette muliggør flow tilgang på alle porte, uden at der opstår lækage (utæthed) bag om kuglen.
- **Servicevenlig konstruktion** - De fire tilslutningsender kan nemt afmonteres med henblik på udskiftning af ventil sæder, i forbindelse med vedligehold af ventilen.
- **Der er sporbarhed på alle kugleventiler**, og ved forespørgsel kan materialecertifikat EN10204/3.1 medsendes ventilen.
- **Direkte montering af aktuator** uden brug af kobling og beslag. ISO 5211 montageflange og firkantspindel gør det nemt og hurtigt at montere aktuator. Den kompakte unit giver desuden færre overgange = mindre "slør".
- **'Fugitive emissions' pakdåse** iht. ISO EN 15484-1, med tallerkenfjedre, V-ringe og O-ring giver optimal tætning - også ved slitage og skiftende temperaturer.
- **Rustfri svejseender iht. ISO 1127** er standard.

IDS-DVC1616/1716-DK-09-2025-REV. B
Ret til ændringer forbeholdes.

DIMENSIONER

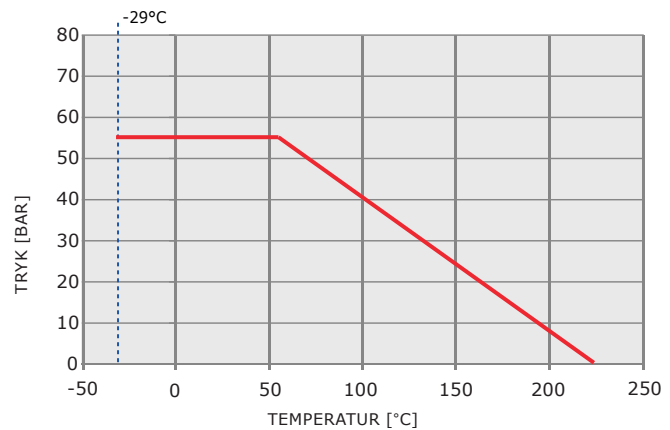


DIM [MM]	VENTIL MED HÅNDTAG					ISO TOP FLANGE					SPINDEL		SVEJSEENDE	
	ØA [MM]	C [MM]	E [MM]	H [MM]	L [MM]	ISO 5211	Ød1 [MM]	MX4 [MM]	ISO 5211	Ød2 [MM]	NX4 [MM]	B [MM]	F [MM]	ISO 1127 ØR/ØT [MM]
8	11,0	130	37,5	62	85,0	F03	36	6,0	F04	42	6,0	9	9,5	13,5/10,3 (1,6)
10	11,0	130	37,5	62	85,0	F03	36	6,0	F04	42	6,0	9	9,5	17,2/14,0 (1,6)
15	15,0	130	42,0	64	102,0	F03	36	6,0	F04	42	6,0	9	11,0	21,3/18,1 (1,6)
20	20,0	165	48,5	82	108,0	F04	42	6,0	F05	50	7,1	11	14,0	26,9/23,7 (1,6)
25	25,0	165	55,5	89	123,0	F04	42	6,0	F05	50	7,1	11	14,0	33,7/29,7 (2,0)
32	32,0	205	63,0	98	133,0	F05	50	7,1	F07	70	9,2	14	17,0	42,4/38,4 (2,0)
40	38,0	205	73,5	108	153,0	F05	50	7,1	F07	70	9,2	14	16,0	48,3/44,3 (2,0)
50	50,0	325	92,5	140	184,0	F07	70	9,2	F10	102	11,4	17	21,0	60,3/55,1 (2,6)
65	62,0	500	119,0	200	259,0	F10	102	11,4	-	-	-	22	25,0	76,1/70,9 (2,6)
80	76,0	600	137,0	218	284,0	F10	102	11,4	-	-	-	22	25,0	88,9/83,7 (2,6)
100	96,0	750	157,0	238	337,0	F10	102	11,4	-	-	-	22	25,0	114,3/109,1 (2,6)

FLOWPLAN

PORT TYPE	1	2	3	4
L				
T				

TRYK/TEMPERATUR KURVE



VENTILDATA

DIM [MM]	*)DREJNINGSMOMENT [NM]	VÆGT [KG]	Kv-VÆRDIER [m³/h]		
			L-PORT	T-PORT LIGE	T-PORT VINKEL
8	13,4	1,40	3,4	6,0	3,4
10	13,4	1,40	4,3	7,7	3,4
15	16,6	2,12	5,1	8,5	4,3
20	20,0	2,82	13,6	17,9	11,1
25	41,7	4,01	26,4	30,6	18,7
32	45,0	5,87	27,2	49,3	21,3
40	71,9	9,24	63,8	76,5	46,8
50	93,3	16,56	119,0	148,8	85,0
65	175,1	22,90	178,5	199,8	126,7
80	191,8	31,60	318,8	382,5	229,5
100	308,5	54,00	569,5	680,0	403,8

*) Momentet er inkl. 30% sikkerhedsfaktor.