

Y-SNAVSSAMLER

TYPE 6550



armatec

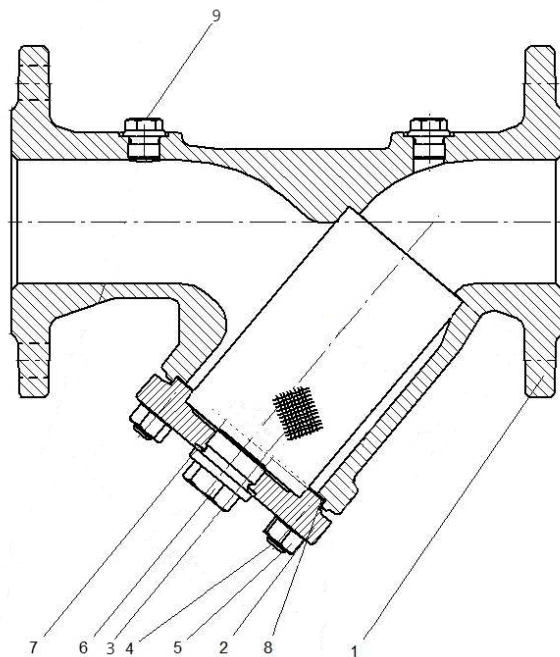


GENERELT

DIMENSION:	DN15 - DN200
TRYKTRIN:	PN16
MATERIALE:	STØBEJERN EN-GJL-250
FILTERINDSATS:	RUSTFRIT STÅL AISI 304
MAKS. TEMPERATUR:	300°C
MASKE STR.:	DN15-DN50 = 1,00 MM DN65-DN80 = 1,25 MM DN100-DN200 = 1.60 MM
TILSLUTNING:	FLANGER EN1092-2

OPTION

DIMENSION:	DN250 - DN400
------------	---------------

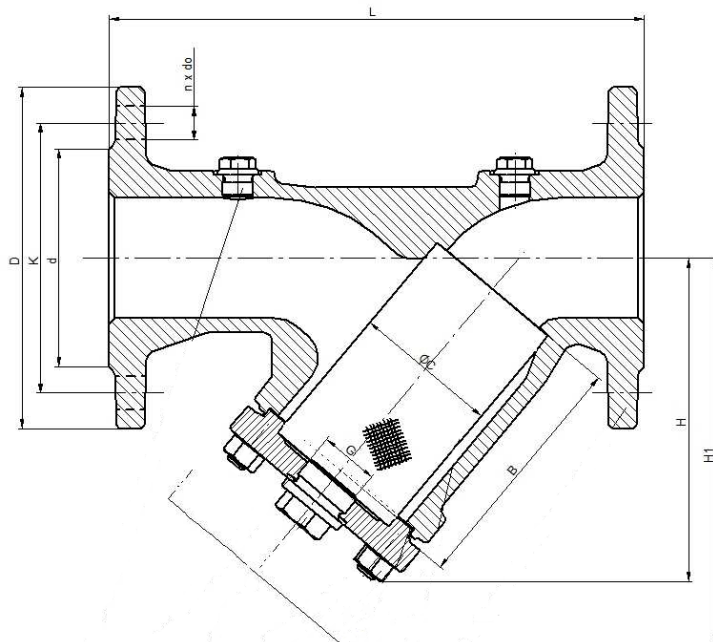


POS	BESKRIVELSE	MATERIALE
1	HUS	STØBEJERN EN-GJL-250
2	ENDEDEÆKSEL	STØBEJERN EN-GJL-250
3	FILTERINDSATS	RUSTFRIT STÅL AISI 304
4	PIN BOLT	STÅL 5.6-A3A
5	MØTRIK	STÅL 5-A3A
6	BUND SKRUE	STÅL C35E
7	BUND PAKNING	RUSTFRIT STÅL AISI 316
8	HUS PAKNING	GRAFIT + CrNiSt
9	1/4" TILSLUTNING	STÅL C35E

BESKRIVELSE

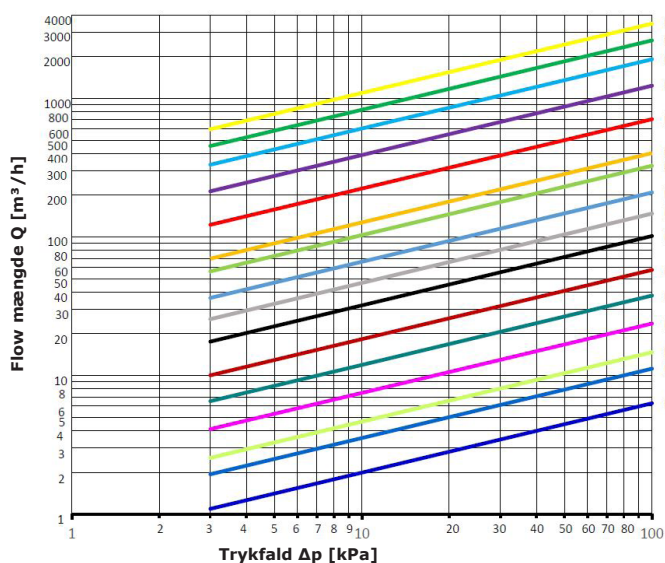
- **Y-snavssamler i støbejern med rustfri filterindsats.**
- **Anvendes for mekanisk rensning** af forskellige medier i rørsystemer før reguleringsventiler, pumper og vandudladere i dampsystemer.
- **Kan monteres i valgfri position** med flow i pilens retning.
- **Mulighed for tilslutning af snavs indikator.**

DIMENSION



DIM	L [MM]	H [MM]	H1 [MM]	C [MM]	B [MM]	G [TOMME]	VÆGT [KG]
15	130	90	135	23,0	56	3/8	2,6
20	150	100	160	28,0	68	3/8	3,0
25	160	115	180	36,0	85	3/4	4,3
32	180	135	215	42,0	98	3/4	6,8
40	200	150	240	50,0	114	1	9,0
50	230	160	250	61,5	119	1	11,0
65	290	180	285	78,5	134	1	14,6
80	310	215	330	89,5	149	1	18,6
100	350	240	395	109,5	169	1 1/2	27,0
125	400	280	455	137,5	199	1 1/2	38,5
150	480	330	525	160,0	224	1 1/2	54,5
200	600	405	650	210,0	284	1 1/2	110,0
250	730	540	870	258,0	434	1 1/2	165,0
300	850	680	1110	308,0	555	1 1/2	285,0
350	980	755	1250	365,0	640	1 1/2	373,0
400	1100	835	1370	415,0	695	1 1/2	540,0

Q/dp-DIAGRAM



TRYK/TEMPERATUR

