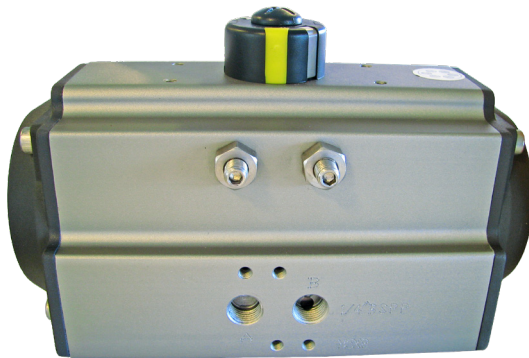


# PNEUMATISK AKTUATOR

## TYPE DVC5051: ENKELTVIRKENDE (LUFT/FJEDER) MED DOBBELT ENDESTOP



armatec

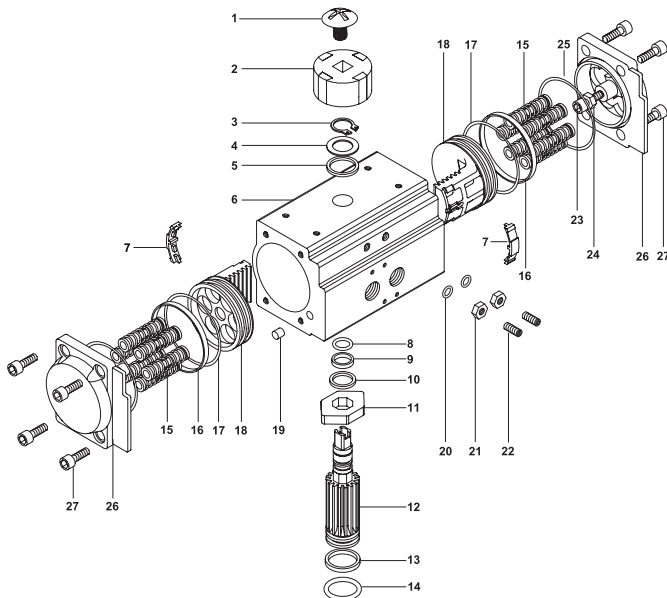


### GENERELT

|                  |  |
|------------------|--|
| MOMENT:          | 14 TIL 1620 NM VED 6 BAR   |
| DREJNINGSVINKEL: | 0° TIL 90°. JUSTERBAR +5° TIL -5°  |
| STYRETRYK:       | 2 TIL 8 BAR  |
| TEMPERATUR:      | -20° C TIL +80° C  |
| STYREMEDIE:      | LUFT (PNEUROP/ISO-KLASSE 4)  |
| TILSLUTNINGER:   | ISO 5211 TIL BESLAG<br>DIN 3337 KOBLING (STJERNEFORMET)<br>VDI/VDE 3845 TIL TILBEHØR<br>NAMUR TIL STYREMEDIE |
| LUFTTILSLUTNING: | 1/4" - BSPP (1/2" BSPP TIL STR. 270)   |
| OVERFLADE:       | HÅRD ANODISERET ALUMINIUM 40µ  |

### OPTION

|                  |  |
|------------------|--|
| STØRRELSE:       | 300 TIL 400 PÅ FORESPØRGSEL                                      |
| DREJNINGSVINKEL: | 120° OG 180°.  |
| MATERIALE:       | HUS I RUSTFRIT STÅL  |
| TEMPERATUR:      | -15° C TIL +150° C (FPM) TYPE 5053<br>-50° C TIL +80° C (LNBR-P) |
| ENDEDEÆKSEL:     | 0 - 45° JUSTERING AF ÅBNINGSGRAD                                 |

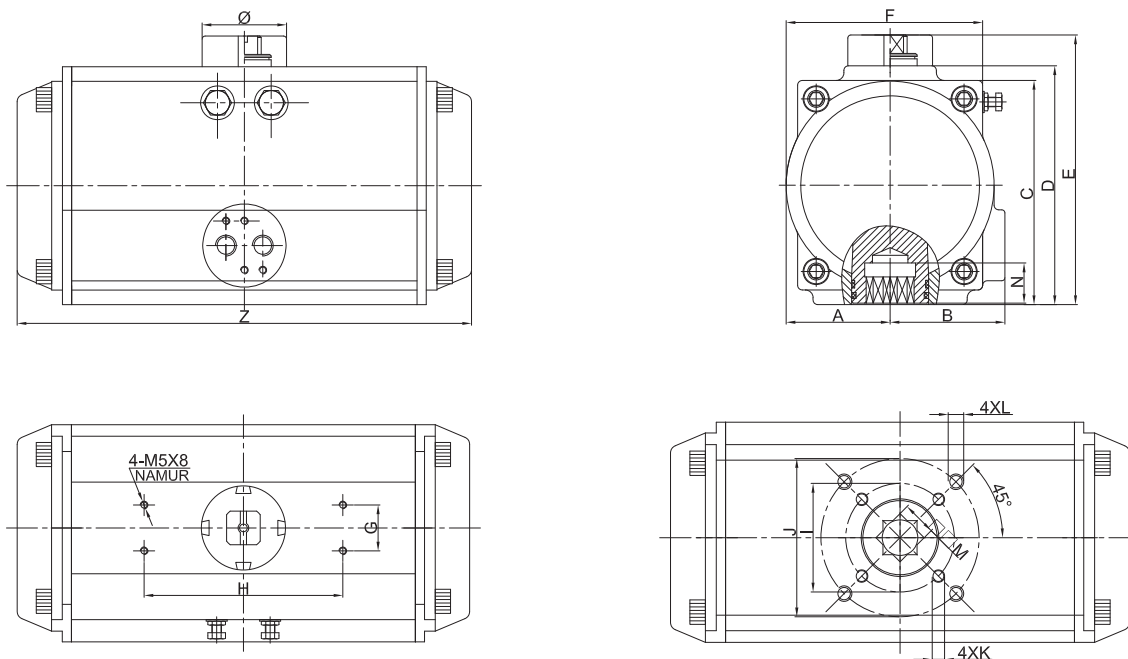


| POS | BESKRIVELSE      | MATERIALE                        |
|-----|------------------|----------------------------------|
| 1   | INDIKATOR SKRUE  | PLASTIK (ABS)                    |
| 2   | INDIKATOR        | PLASTIK (ABS) / RUSTFRIT STÅL    |
| 3   | LÅSERING         | RUSTFRIT STÅL (AISI 304)         |
| 4   | GLIDESKIVE       | RUSTFRIT STÅL (AISI 304)         |
| 5   | PAKNING          | POLYOXYMETHYLENE                 |
| 6   | HUS              | ALUMINIUMSLEGERING (6005-T5) 40µ |
| 7   | STEMPEL GLIDESKO | POLYOXYMETHYLENE                 |
| 8   | O-RING           | NBR                              |
| 9   | LEJE             | POLYOXYMETHYLENE                 |
| 10  | PAKNING          | POLYOXYMETHYLENE                 |
| 11  | KAMSKIVE         | STÅL                             |
| 12  | SPINDEL          | NIKKELBELAGT STÅL                |
| 13  | GLIDELEJE        | POLYOXYMETHYLENE                 |
| 14  | O-RING           | NBR                              |
| 15  | FJEDER           | FJEDERSTÅL                       |
| 16  | LEJE             | POLYOXYMETHYLENE                 |
| 17  | O-RING           | NBR                              |
| 18  | STEMPEL          | TRYKSTØBT ALUMINIUM (101A)       |
| 19  | PROP             | NBR                              |
| 20  | O-RING           | NBR                              |
| 21  | MØTRIK           | RUSTFRIT STÅL (AISI 304)         |
| 22  | JUSTERBAR SKRUE  | RUSTFRIT STÅL (AISI 304)         |
| 23  | STOP SKRUE       | RUSTFRIT STÅL (AISI 304)         |
| 24  | MØTRIK           | RUSTFRIT STÅL (AISI 304)         |
| 25  | O-RING           | NBR                              |
| 26  | ENDEDEÆKSEL      | TRYKSTØBT ALUMINIUM (ADC12)      |
| 27  | SKRUE            | RUSTFRIT STÅL (AISI 304)         |

### BESKRIVELSE

- **Kvalitetsprodukt** - baseret på moderne teknologi og erfaring. Særlig lang levetid.
- **Hus i korrosionbestandig, hård anodiseret aluminium** - 40µ.
- **Nikkelbelagt spindel og rustfri skrue** giver optimal korrosionsbestandighed.
- **Fremragende slidbestandighed** med kvalitetsglidelejer ved alle bevægelige dele som forlænger levetiden.
- **100 % kvalitetskontrol** med funktions- og lækagetest af alle aktuatorer.
- **Forspændte fjederpatroner** med korrosionbestandig epoxy overfladebehandling muliggør en ukompliceret service af aktuatoren.
- **Mekanisk endestop** ved 0° og 90° grader. Det dobbelte endestop er helt perfekt til hurtig og nøjagtig justering af især butterflyventiler og 3-vejs kuglehænder.
- **Visuel indikeringspuk** der samtidig kan bruges som tilbagemelding med induktiv switch.
- **Mange aktuatorstørrelser** giver mulighed for velafstemt dimensionering af ventiler.

## BYGGEMÅL



| Str. | A [MM] | B [MM] | C [MM] | D [MM] | E [MM] | F [MM] | G [MM] | H [MM] | ISO I     | ISO J     | K [MM]   | L [MM]   | M [MM]  | N [MM]  | Z [MM] | Ø [MM] |
|------|--------|--------|--------|--------|--------|--------|--------|--------|-----------|-----------|----------|----------|---------|---------|--------|--------|
| 52   | 30,0   | 42,0   | 66,0   | 72,0   | 92,0   | 65,0   | 30     | 80     | 42 / F04  | -         | M5 x 8   | -        | 9       | 14      | 145    | 40     |
| 52   | 30,0   | 42,0   | 66,0   | 72,0   | 92,0   | 65,0   | 30     | 80     | 36 / F03  | 50 / F05  | M5 x 8   | M6 x 10  | 11      | 14      | 145    | 40     |
| 63   | 36,0   | 47,0   | 81,0   | 88,0   | 108,0  | 72,0   | 30     | 80     | 36 / F03  | 50 / F05  | M6 x 10  | M8 x 13  | 11      | 14      | 166    | 40     |
| 63   | 36,0   | 47,0   | 81,0   | 88,0   | 108,0  | 72,0   | 30     | 80     | 42 / F04  | -         | M6 x 10  | M8 x 13  | 11      | 14      | 166    | 40     |
| 63   | 36,0   | 47,0   | 81,0   | 88,0   | 108,0  | 72,0   | 30     | 80     | 50 / F05  | 70 / F07  | M6 x 10  | M8 x 13  | 14      | 18      | 166    | 40     |
| 75   | 42,0   | 53,0   | 94,0   | 100,0  | 120,0  | 81,0   | 30     | 80     | 36 / F03  | 50 / F05  | M6 x 10  | M8 x 13  | 11 / 14 | 14 / 18 | 180    | 40     |
| 83   | 46,0   | 57,0   | 99,0   | 109,0  | 129,0  | 92,0   | 30     | 80     | 50 / F05  | 70 / F07  | M6 x 10  | M8 x 13  | 14      | 18      | 205    | 40     |
| 92   | 50,0   | 59,0   | 111,0  | 117,0  | 137,0  | 98,0   | 30     | 80     | 50 / F05  | 70 / F07  | M6 x 10  | M8 x 13  | 14 / 17 | 18 / 21 | 258    | 40     |
| 105  | 58,0   | 64,0   | 123,0  | 133,0  | 153,0  | 110,0  | 30     | 80     | 70 / F07  | 102 / F10 | M8 x 13  | M10 x 16 | 17      | 21      | 270    | 40     |
| 125  | 68,0   | 75,0   | 146,0  | 155,0  | 175,0  | 128,0  | 30     | 80     | 70 / F07  | 102 / F10 | M8 x 13  | M10 x 16 | 22      | 26      | 302    | 55     |
| 140  | 75,0   | 77,0   | 161,0  | 172,0  | 192,0  | 138,0  | 30     | 80     | 102 / F10 | 125 / F12 | M10 x 16 | M12 x 20 | 22      | 26      | 394    | 55     |
| 160  | 87,0   | 87,0   | 184,0  | 197,0  | 217,0  | 158,0  | 30     | 80     | 102 / F10 | 125 / F12 | M10 x 16 | M12 x 20 | 22 / 27 | 26 / 31 | 451    | 55     |
| 190  | 103,0  | 103,0  | 216,0  | 230,0  | 260,0  | 189,0  | 30     | 130    | 125 / F12 | -         | M12 x 20 | -        | 27      | 31      | 522    | 80     |
| 210  | 113,0  | 113,0  | 236,0  | 255,0  | 285,0  | 210,0  | 30     | 130    | 125 / F12 | -         | M12 x 20 | -        | 27      | 31      | 527    | 80     |
| 240  | 130,0  | 130,0  | 265,0  | 289,0  | 319,0  | 245,0  | 30     | 130    | 140 / F14 | -         | M16 x 25 | -        | 36      | 40      | 598    | 80     |
| 270  | 147,0  | 147,0  | 299,0  | 326,0  | 356,0  | 273,0  | 30     | 130    | 165 / F16 | -         | M20 x 25 | -        | 46      | 50      | 720    | 80     |
| 300  | 160,0  | 173,0  | 329,0  | 352,0  | 382,0  | 289,0  | 30     | 130    | 165 / F16 | 254 / F25 | M20 x 25 | -        | 46      | 60      | 757    | 80     |
| 350  | 190,0  | 195,0  | 382,0  | 408,0  | 438,0  | 336,0  | 30     | 130    | 165 / F16 | 254 / F25 | M20 x 25 | -        | 46      | 60      | 888    | 80     |
| 400  | 260,0  | 260,0  | 441,0  | 466,0  | 496,0  | 330,0  | 30     | 130    | 165 / F16 | 254 / F25 | M20 x 25 | -        | 46      | 60      | 922    | 80     |

Andre ISO mål og større dimensioner på forespørgsel.

## AKTUATORDATA

| STR. | ENKELTVIRKENDE (LUFT/FJEDER) |        |                 |        |                 |        |                 |        |           | VÆGT [KG] | LUFT [Ltr]  |  |
|------|------------------------------|--------|-----------------|--------|-----------------|--------|-----------------|--------|-----------|-----------|-------------|--|
|      | MOMENT [Nm]                  |        |                 |        |                 |        |                 |        | ÅBNE (NC) |           | LUKKET (NO) |  |
|      | FJEDRE                       |        | STYRETRYK 5 BAR |        | STYRETRYK 6 BAR |        | STYRETRYK 7 BAR |        |           |           |             |  |
| 0°   | 90°                          | 0°     | 90°             | 0°     | 90°             | 0°     | 90°             | 0°     | 90°       |           |             |  |
| 52   | 10,2                         | 14,8   | 9,7             | 4,2    | 13,8            | 9,1    | 17,8            | 12,2   | 1,5       | 0,12      | 0,16        |  |
| 63   | 16,4                         | 25,0   | 20,0            | 11,4   | 27,3            | 18,6   | 34,6            | 25,9   | 2,2       | 0,21      | 0,23        |  |
| 75   | 25,3                         | 34,7   | 24,9            | 15,4   | 34,9            | 25,4   | 44,9            | 35,4   | 2,9       | 0,30      | 0,34        |  |
| 83   | 38,0                         | 55,2   | 40,4            | 23,2   | 56,1            | 38,9   | 71,7            | 54,5   | 3,6       | 0,43      | 0,47        |  |
| 92   | 56,0                         | 82,5   | 56,8            | 30,4   | 79,4            | 53,0   | 101,9           | 75,5   | 5,5       | 0,64      | 0,73        |  |
| 105  | 75,9                         | 118,1  | 89,4            | 47,5   | 122,5           | 80,6   | 155,5           | 113,6  | 6,7       | 0,95      | 0,88        |  |
| 125  | 125,8                        | 188,3  | 125,3           | 63,4   | 176,2           | 113,4  | 226,2           | 163,8  | 10,4      | 1,60      | 1,40        |  |
| 140  | 206,0                        | 310,5  | 221,8           | 118,5  | 307,8           | 203,8  | 392,1           | 289,5  | 14,4      | 2,50      | 2,20        |  |
| 160  | 335,7                        | 500,4  | 330,6           | 165,6  | 463,2           | 298,4  | 596,3           | 431,1  | 23,3      | 3,70      | 3,20        |  |
| 190  | 480,1                        | 742,4  | 584,2           | 322,7  | 797,5           | 535,1  | 1010,4          | 748,6  | 46,1      | 5,90      | 5,40        |  |
| 210  | 660,3                        | 912,1  | 670,3           | 418,5  | 936,9           | 684,2  | 1202,1          | 950,3  | 53,2      | 7,50      | 7,50        |  |
| 240  | 985,2                        | 1330,8 | 939,4           | 594,1  | 1323,4          | 979,6  | 1708,9          | 1363,4 | 73,3      | 11,00     | 9,00        |  |
| 270  | 1342,4                       | 1887,2 | 1582,4          | 1037,7 | 2167,2          | 1623,6 | 2751,3          | 2207,4 | 115,9     | 17,00     | 14,00       |  |
| 300  | 1752,0                       | 2546,0 | 1868,0          | 986,0  | 2631,0          | 1749,0 | 3394,0          | 2512,0 | 156,6     | 22,94     | 28,19       |  |
| 350  | 2816,0                       | 4086,0 | 2584,0          | 1172,0 | 3726,0          | 2314,0 | 4869,0          | 3457,0 | 259,4     | 33,22     | 46,08       |  |
| 400  | 4199,0                       | 6584,0 | -               | -      | 5101,0          | 2452,0 | 6728,0          | 4079,0 | 252,0     | 50,11     | 66,97       |  |

Momentet er udregnet ved fuld fjederpakke - standard - 12 stk. (str. 400 - 16 stk.)  
 Momenter med andre styrelufttryk eller fjederpakker kan oplyses.