

PNEUMATISK AKTUATOR

TYPE DVC5051: ENKELTVIRKENDE (LUFT/FJEDER) MED DOBBELT ENDESTOP



armatec

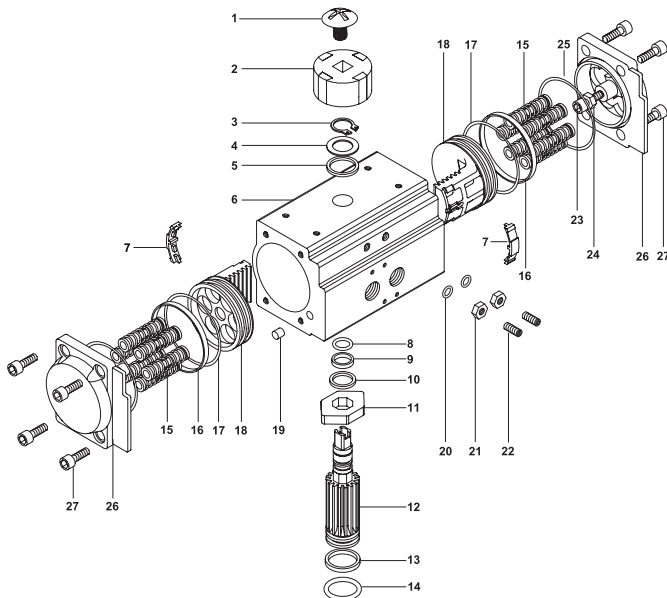


GENERELT

MOMENT:	14 TIL 1620 NM VED 6 BAR
DREJNINGSVINKEL:	0° TIL 90°. JUSTERBAR +5° TIL -5°
STYRETRYK:	2 TIL 8 BAR
TEMPERATUR:	-20° C TIL +80° C
STYREMEDIE:	LUFT (PNEUROP/ISO-KLASSE 4)
TILSLUTNINGER:	ISO 5211 TIL BESLAG DIN 3337 KOBLING (STJERNEFORMET) VDI/VDE 3845 TIL TILBEHØR NAMUR TIL STYREMEDIE
LUFTTILSLUTNING:	1/4" - BSPP (1/2" BSPP TIL STR. 270)
OVERFLADE:	HÅRD ANODISERET ALUMINIUM 40µ

OPTION

STØRRELSE:	300 TIL 400 PÅ FORESPØRGSEL
DREJNINGSVINKEL:	120° OG 180°.
MATERIALE:	HUS I RUSTFRIT STÅL
TEMPERATUR:	-20° C TIL +150° C (FPM) TYPE 5053 -35° C TIL +80° C (LNBR)
ENDEDEÆKSEL:	0 - 45° JUSTERING AF ÅBNINGSGRAD

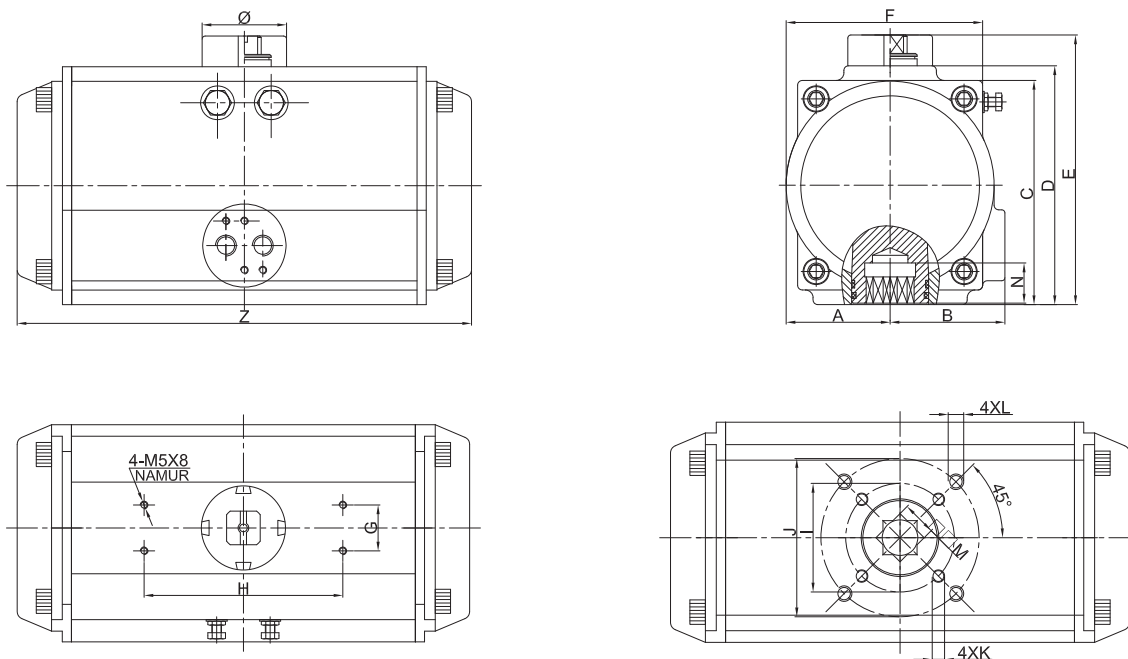


POS	BESKRIVELSE	MATERIALE
1	INDIKATOR SKRUE	PLASTIK (ABS)
2	INDIKATOR	PLASTIK (ABS) / RUSTFRIT STÅL
3	LÅSERING	RUSTFRIT STÅL (AISI 304)
4	GLIDSKIVE	RUSTFRIT STÅL (AISI 304)
5	PAKNING	POLYOXYMETHYLENE
6	HUS	ALUMINIUMSLEGERING (6005-T5) 40µ
7	STEMPEL GLIDESKO	POLYOXYMETHYLENE
8	O-RING	NBR
9	LEJE	POLYOXYMETHYLENE
10	PAKNING	POLYOXYMETHYLENE
11	KAMSKIVE	STÅL
12	SPINDEL	NIKKELBELAGT STÅL
13	GLIDELEJE	POLYOXYMETHYLENE
14	O-RING	NBR
15	FJEDER	FJEDERSTÅL
16	LEJE	POLYOXYMETHYLENE
17	O-RING	NBR
18	STEMPEL	TRYKSTØBT ALUMINIUM (101A)
19	PROP	NBR
20	O-RING	NBR
21	MØTRIK	RUSTFRIT STÅL (AISI 304)
22	JUSTERBAR SKRUE	RUSTFRIT STÅL (AISI 304)
23	STOP SKRUE	RUSTFRIT STÅL (AISI 304)
24	MØTRIK	RUSTFRIT STÅL (AISI 304)
25	O-RING	NBR
26	ENDEDEÆKSEL	TRYKSTØBT ALUMINIUM (ADC12)
27	SKRUE	RUSTFRIT STÅL (AISI 304)

BESKRIVELSE

- **Kvalitetsprodukt** - baseret på moderne teknologi og erfaring. Særlig lang levetid.
- **Hus i korrosionsbestandig, hård anodiseret aluminium** - 40µ.
- **Nikkelbelagt spindel og rustfri skrue** giver optimal korrosionsbestandighed.
- **Fremragende slidbestandighed** med kvalitetsglidelejer ved alle bevægelige dele som forlænger levetiden.
- **100 % kvalitetskontrol** med funktions- og lækagetest af alle aktuatorer.
- **Forspændte fjederpatroner** med korrosionsbestandig epoxy overfladebehandling muliggør en ukompliceret service af aktuatoren.
- **Mekanisk endestop** ved 0° og 90° grader. Det dobbelte endestop er helt perfekt til hurtig og nøjagtig justering af især butterflyventiler og 3-vejs kuglehænder.
- **Visuel indikeringspuk** der samtidig kan bruges som tilbagemelding med induktiv switch.
- **Mange aktuatorstørrelser** giver mulighed for velafstemt dimensionering af ventiler.

BYGGEMÅL



Str.	A [MM]	B [MM]	C [MM]	D [MM]	E [MM]	F [MM]	G [MM]	H [MM]	ISO I	ISO J	K [MM]	L [MM]	M [MM]	N [MM]	Z [MM]	Ø [MM]
52	30,0	42,0	66,0	72,0	92,0	65,0	30	80	42 / F04	-	M5 x 8	-	9	14	145	40
52	30,0	42,0	66,0	72,0	92,0	65,0	30	80	36 / F03	50 / F05	M5 x 8	M6 x 10	11	14	145	40
63	36,0	47,0	81,0	88,0	108,0	72,0	30	80	36 / F03	50 / F05	M6 x 10	M8 x 13	11	14	166	40
63	36,0	47,0	81,0	88,0	108,0	72,0	30	80	42 / F04	-	M6 x 10	M8 x 13	11	14	166	40
63	36,0	47,0	81,0	88,0	108,0	72,0	30	80	50 / F05	70 / F07	M6 x 10	M8 x 13	14	18	166	40
75	42,0	53,0	94,0	100,0	120,0	81,0	30	80	36 / F03	50 / F05	M6 x 10	M8 x 13	11 / 14	14 / 18	180	40
83	46,0	57,0	99,0	109,0	129,0	92,0	30	80	50 / F05	70 / F07	M6 x 10	M8 x 13	14	18	205	40
92	50,0	59,0	111,0	117,0	137,0	98,0	30	80	50 / F05	70 / F07	M6 x 10	M8 x 13	14 / 17	18 / 21	258	40
105	58,0	64,0	123,0	133,0	153,0	110,0	30	80	70 / F07	102 / F10	M8 x 13	M10 x 16	17	21	270	40
125	68,0	75,0	146,0	155,0	175,0	128,0	30	80	70 / F07	102 / F10	M8 x 13	M10 x 16	22	26	302	55
140	75,0	77,0	161,0	172,0	192,0	138,0	30	80	102 / F10	125 / F12	M10 x 16	M12 x 20	22	26	394	55
160	87,0	87,0	184,0	197,0	217,0	158,0	30	80	102 / F10	125 / F12	M10 x 16	M12 x 20	22 / 27	26 / 31	451	55
190	103,0	103,0	216,0	230,0	260,0	189,0	30	130	125 / F12	-	M12 x 20	-	27	31	522	80
210	113,0	113,0	236,0	255,0	285,0	210,0	30	130	125 / F12	-	M12 x 20	-	27	31	527	80
240	130,0	130,0	265,0	289,0	319,0	245,0	30	130	140 / F14	-	M16 x 25	-	36	40	598	80
270	147,0	147,0	299,0	326,0	356,0	273,0	30	130	165 / F16	-	M20 x 25	-	46	50	720	80
300	160,0	173,0	329,0	352,0	382,0	289,0	30	130	165 / F16	254 / F25	M20 x 25	-	46	60	757	80
350	190,0	195,0	382,0	408,0	438,0	336,0	30	130	165 / F16	254 / F25	M20 x 25	-	46	60	888	80
400	260,0	260,0	441,0	466,0	496,0	330,0	30	130	165 / F16	254 / F25	M20 x 25	-	46	60	922	80

Andre ISO mål og større dimensioner på forespørgsel.

AKTUATORDATA

STR.	ENKELTVIRKENDE (LUFT/FJEDER)									VÆGT [KG]	LUFT [Ltr]	
	MOMENT [Nm]								ÅBNE (NC)		LUKKET (NO)	
	FJEDRE		STYRETRYK 5 BAR		STYRETRYK 6 BAR		STYRETRYK 7 BAR					
0°	90°	0°	90°	0°	90°	0°	90°	0°	90°			
52	10,2	14,8	9,7	4,2	13,8	9,1	17,8	12,2	1,5	0,12	0,16	
63	16,4	25,0	20,0	11,4	27,3	18,6	34,6	25,9	2,2	0,21	0,23	
75	25,3	34,7	24,9	15,4	34,9	25,4	44,9	35,4	2,9	0,30	0,34	
83	38,0	55,2	40,4	23,2	56,1	38,9	71,7	54,5	3,6	0,43	0,47	
92	56,0	82,5	56,8	30,4	79,4	53,0	101,9	75,5	5,5	0,64	0,73	
105	75,9	118,1	89,4	47,5	122,5	80,6	155,5	113,6	6,7	0,95	0,88	
125	125,8	188,3	125,3	63,4	176,2	113,4	226,2	163,8	10,4	1,60	1,40	
140	206,0	310,5	221,8	118,5	307,8	203,8	392,1	289,5	14,4	2,50	2,20	
160	335,7	500,4	330,6	165,6	463,2	298,4	596,3	431,1	23,3	3,70	3,20	
190	480,1	742,4	584,2	322,7	797,5	535,1	1010,4	748,6	46,1	5,90	5,40	
210	660,3	912,1	670,3	418,5	936,9	684,2	1202,1	950,3	53,2	7,50	7,50	
240	985,2	1330,8	939,4	594,1	1323,4	979,6	1708,9	1363,4	73,3	11,00	9,00	
270	1342,4	1887,2	1258,4	837,7	1863,6	1263,6	2312,1	1812,6	106,6	15,00	12,00	
300	1752,0	2546,0	1668,0	1116,0	2431,0	1631,0	3048,0	2352,0	146,6	20,00	16,00	
350	2816,0	4086,0	2688,0	1776,0	3960,0	2616,0	4896,0	3696,0	239,4	33,22	28,19	
400	4199,0	6584,0	-	-	5101,0	2452,0	6728,0	4079,0	252,0	50,11	66,97	

Momentet er udregnet ved fuld fjederpakke - standard - 12 stk. (str. 400 - 16 stk.)
 Momenter med andre styrelufttryk eller fjederpakker kan oplyses.