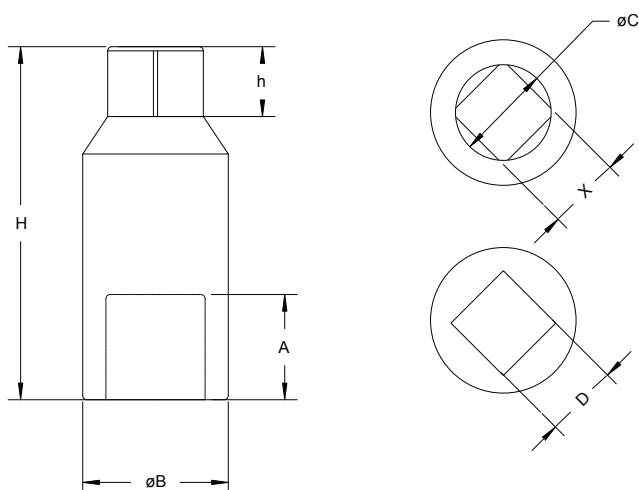


Standard kobling Type DVC5800



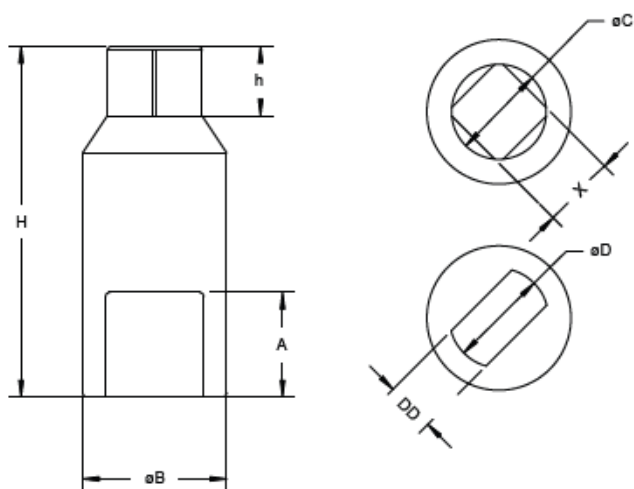
- Beslag og kobling
Alle koblinger er tilpasset til beslag Type 5700 str. 1 - 4
- Robust og enkelt
DVC5800 har et robust design og er fremstillet i AISI 304.

Med firkant spindel:



Varenr.	A	øB	øC	D	H	h	X
5800210099	13	21.5	14.0	9	54	12	9
5800210091	11	17.0	14.5	9	55	12	11
5800220111	15	19.5	14.0	11	59	11	11
5800220114	13	22.0	17.5	11	62	15	14
5800230144	29	25.0	18.0	14	85	15	14
5800230177	18	29.5	23.0	17	84	17	17
5800240177	20	32.0	22.0	17	110	20	17
5800240172	34	34.5	27.5	17	105	25	22
5800240122	32	32.0	27.5	22	101	15	22

Med DD spindel:



Product no.	A	ϕB	ϕC	ϕD	DD	H	h	X
5802211109	12	12.0	12	12.0	6.5	41	10	9
5802210101	8	17.0	14	12.0	6.5	51	10	11
5802210109	9	17.2	12	11.5	6.5	51	10	9
5802201211	11	22.0	14	12.0	8.0	53	11	11
5802202214	11	18.0	18	11.0	8.0	46	15	14
5802232324	13	30.0	18	17.0	9.7	67	15	14