

ENDESTOPAFTASTER - INDUKTIV DOBBELTSENSOR

TYPE DVC5300



armatec



GENERELT

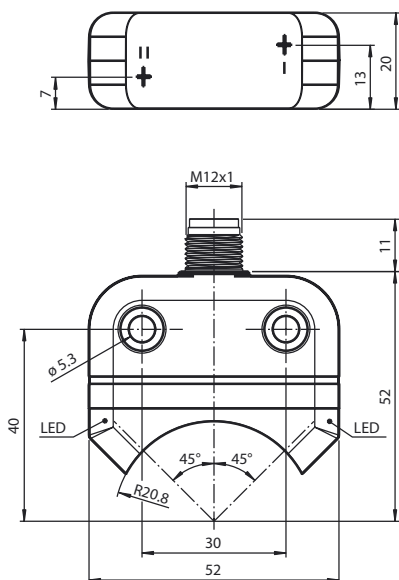
FUNKTION:	PNP
SPÆNDING:	10V DC - 30V DC
SPÆNDINGSFALD:	3V DC
EGETFORBRUG (UBELASTET):	22,5 mA
OPERATIONEL STRØM:	200 mA
TASTEAFSTAND:	0 - 4 mm
OUTPUT-TYPE:	3 LEDER
TILSLUTNING:	5 M KABEL ELLER M12 HAN-STIK
TEMPERATUR:	-25°C TIL 70°C
MATERIALE:	GLASFIBERFORSTÆRKET PLASTIK
MONTAGE:	VDI/VDE 3845
BESKYTTELSESKLASSE:	IP67
OUTPUT-INDIKATOR:	GUL LED
SPÆNDINGSINDIKATOR:	GRØN LED

OPTION

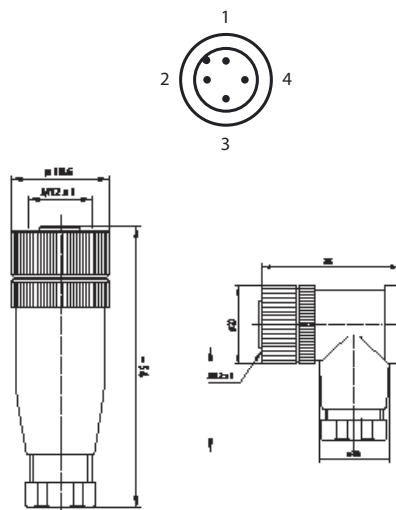
INDIKATOR:	3-VEJS "T" ELLER "L"
FUNKTION:	NPN
STIK:	M12 HUN-STIK, LIGE/VINKEL
TASTEBÅND:	ALUMINIUM, KOBBER
ATEX:	EX, II G EX IA II C T6

DIMENSIONER

AFTASTER



MODSTIK



BESKRIVELSE

- **Induktiv dobbeltsensor med 90° aftastning** mellem åbnet og lukket position. Velegnet til hovedparten af vores ventiler.
- **God visuel indikation** af åben og lukket ventil via LED dioder.
- **Kan leveres i ATEX udgave.**
- **Fremstillet af korrosionsbestandigt materiale** (glasfiberforstærket plastik).
- **Overholder EN 60947-5-2**, tilslutningsudstyr til lavspænding.
- **Nem montering.**
- **Kortslutningsbeskyttelse.**

MONTAGE AF INDUKTIV AFTASTER PÅ AKTUATOR DVC TYPE 505

AKTUATOR STØRRELSE	VARE NR. BESLAG INKL. BOLTE OG SKIVER	ILLUSTRATION
505-40	INTET BESLAG NØDVENDIGT	 <p>2 STK. M5X25MM UBRACOBOLT A2</p>
505-52	INTET BESLAG NØDVENDIGT	
505-63	INTET BESLAG NØDVENDIGT	
505-75	INTET BESLAG NØDVENDIGT	
505-83	INTET BESLAG NØDVENDIGT	
505-92	INTET BESLAG NØDVENDIGT	
505-105	INTET BESLAG NØDVENDIGT	
505-125	BESLAG I AISI 304	 <p>2 STK. M5X50MM UBRACOBOLT A2</p>
505-140	BESLAG I AISI 304	
505-160	BESLAG I AISI 304	
505-190	BESLAG I AISI 304	 <p>2 STK. M5X10MM UBRACOBOLT A2 2 STK. M5X25MM UBRACOBOLT A2</p>
505-210	BESLAG I AISI 304	
505-240	BESLAG I AISI 304	
505-270	BESLAG I AISI 304	

TYPE 505 AKTUATORER FRA DVC BLIVER LEVERET STANDARD MED INDIKATOR I ABS SAMT RUSTFRIE AFTASTER-FELTER.

TILSLUTNINGSDIAGRAM

