

ELEKTRISK AKTUATOR

TYPE DVC5630-010-015-030



armatec

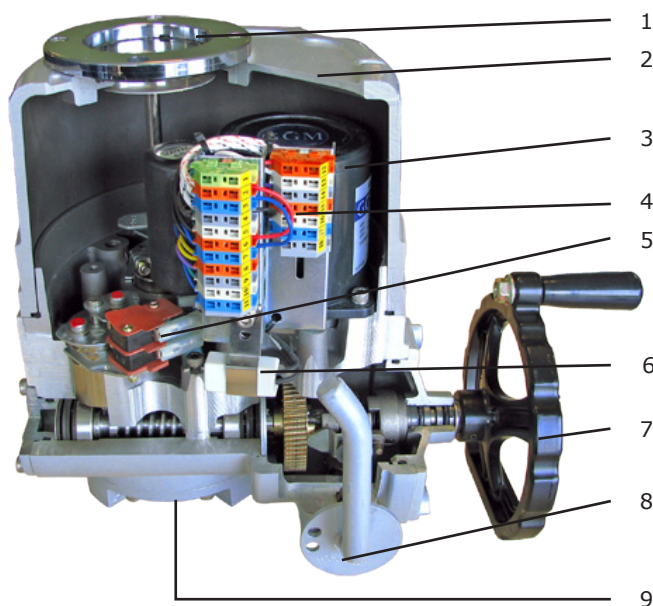


GENERELT

MATERIALE:	ALUMINIUMSHUS, UDV. POLYESTER COATED.
SPÆNDINGSFORSYNING:	230V/50/60HZ AC; 24V AC/DC
BESKYTTELSESKLASSE:	IP67
TEMPERATUR:	-20° C / +70° C
DREJNINGSVINKEL:	90°
MOMENT:	100-300Nm
MOMENTBEGRÆNSER:	ELEKTRONISK
DUTY RANGE:	S2 30 MIN
MONTAGEFLANGE:	ISO 5211
ENDESTOP:	4 ENPOLEDE OMSKIFTERE (SPDT)
TERMOST. VARMELEGEME:	7/10W
KABELTILSLUTNING:	M25, NØDBETJENINGSHÅNDHJUL MANUEL OMSKIFTER VISUEL POSITIONSINDIKATOR

OPTION

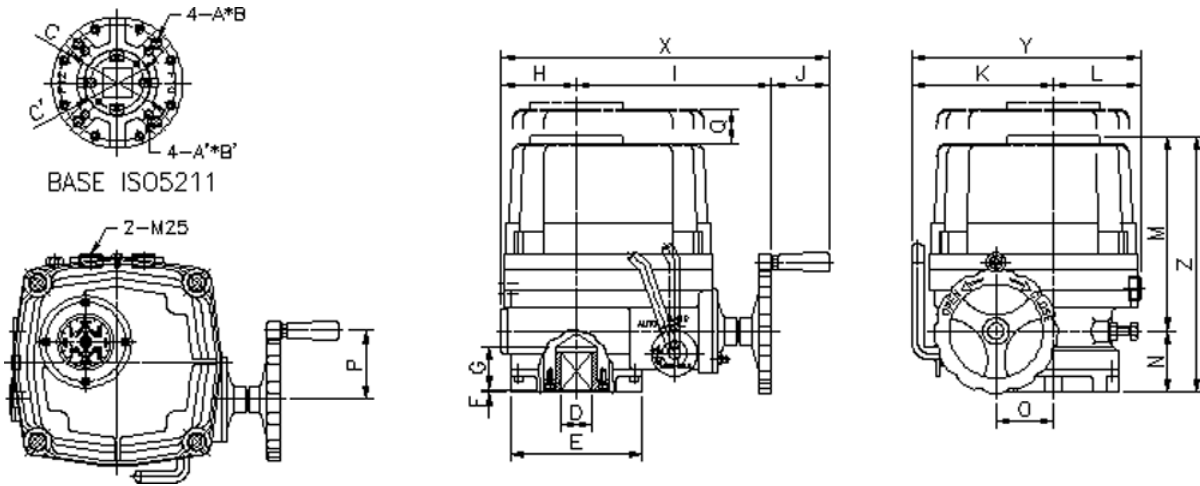
POSITIONER:	4 - 20mA
POTENTIOMETER:	1 KΩ - 10 KΩ
BATTERI BACKUP:	1 FASE 50/60 HZ
SPÆNDING:	3 FASE / 400VAC
MOMENT:	400-3000Nm
TÆTHEDSKLASSE:	IP68
BELASTNINGSGRAD:	S4 70% MAX. 300-1600 START/TIMER (INTERMITTERENDE DRIFT)
UDGAVE:	ATEX
TEMPERATUR:	-40° C



POS	BESKRIVELSE	MATERIALE
1	POSITIONSINDIKATOR	GLAS / ALUMINIUM
2	HUS	POLYESTERCOATEDALUMINIUM
3	MOTOR	
4	KLEMRÆKKER	POLYAMID
5	ENDESTOP / KLAMME	SPDT / POLYCARBONAT
6	VARMELEGEME	KERAMIK
7	HÅNDHJUL	POLYESTERCOATEDALUMINIUM
8	MANUEL OMSKIFTER	POLYESTERCOATEDALUMINIUM
9	ISO BUNDPLADE	POLYESTERCOATEDALUMINIUM

BESKRIVELSE

- **Robust og kompakt design.**
- **Metal gearkasse** sikre lang levetid.
- **Stjerneformet tilslutning** giver større fleksibilitet m.h.t. montage.
- **Termostatstyret varmelegeme** forebygger kondensdannelse i huset.
- **Mange optioner** - varmebestandig udførelse, positioner m.v. giver flere driftsmæssige muligheder.
- **Særdelse nem montage** p.g.a. ISO5211 montageflange.
- **Hus og dæksel i** anodiseret aluminium, udvendig polyester lakeret i grå.
- **God visuel indikering** af åben og lukket ventil.
- **Manuel betjening** via omskifterhåndtag og håndhjul.

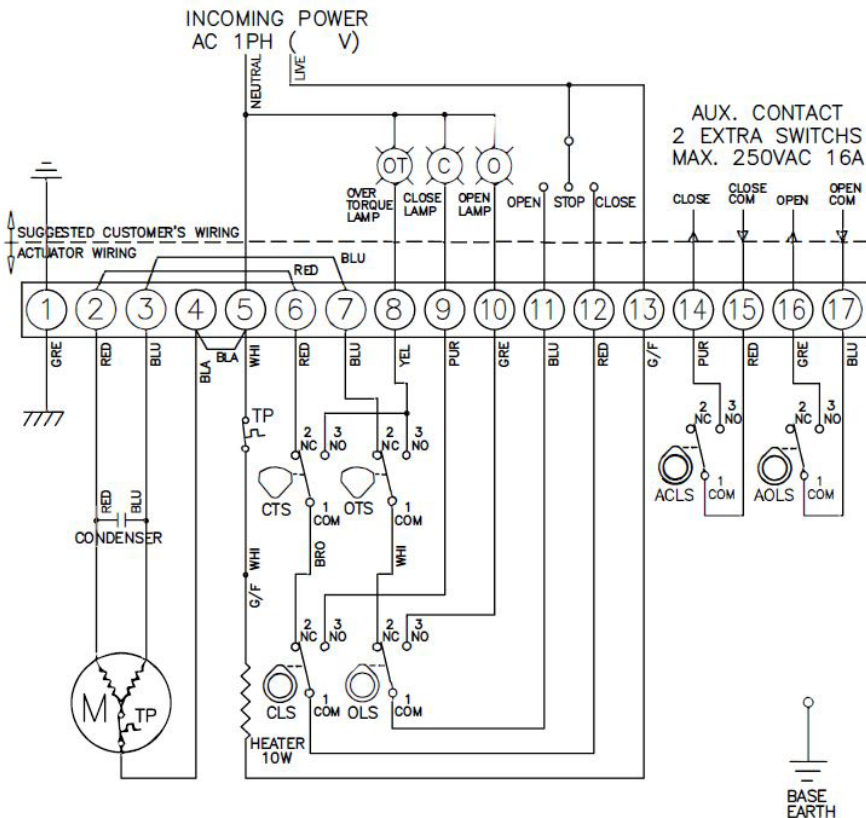


MODEL	ISO 5211	A	D	E	F	G	H	I	J	K	L	M	N	O	P	Q	X	Y	Z
	ØC	B																	
010	F07	M8	17	94	3	32	57	160	51	100	60	167	68	40	60	160	265	166	135
	F10	12																	
015	F07/F10	M8/M10	17	125	3	42	73	200	65	142	87	192	68	54	78	160	338	229	268
	Ø70/Ø102	12/15																	
030	F10/F12	M10/M12	22	148	3	49	82	221	65	160	99	221	69	65	78	180	368	259	290
	Ø102/Ø125	15/18																	

AKTUATORDATA

MODEL	MOMENT [Nm]	FUNKTIONSTID 90° [SEK]	ISO 5211	STRØMFORBRUG 50/60Hz [A]		BELASTNINGSGRAD		VÆGT [KG]
				230V AC	24V AC/DC	ON/OFF [S2]	MODULERENDE [S4]	
010	100	20	F07	0,7	1,3	30 min.	70%	8,0
015	150	25	F07/F10	0,84	-	30 min.	70%	16,0
030	300	31	F10/F12	0,92	-	30 min.	70%	22,0

STANDARD DIAGRAM AC



Symbol	Description	Rating
CLS	Close limit switch	250VAC 10A
OLS	Open limit switch	250VAC 10A
CTS	Close torque switch	250VAC 10A
OTS	Open torque switch	250VAC 10A
ACLS	Aux. close limit switch	250VAC 16A
AOLS	Aux. open limit switch	250VAC 16A
TP	Thermal protector	250VAC 15A