

ELEKTRISK AKTUATOR

TYPE DVC5630-006



armatec

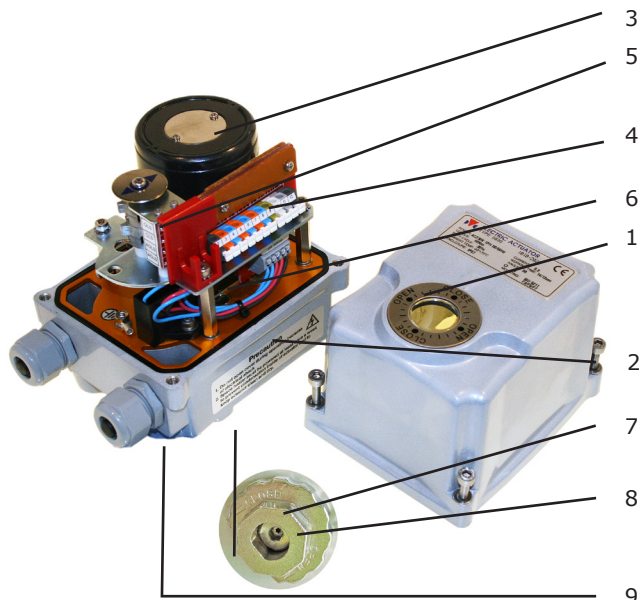


GENERELT

MATERIALE:	ALUMINIUMSHUS, UDV. POLYESTER COATED.
SPÆNDINGSFORSYNING:	230V/50/60HZ AC; 24V AC/DC
BESKYTTELSESKLASSE:	IP67
TEMPERATUR:	-20° C / +70° C
DREJNINGSVINKEL:	90°
MOMENT:	60Nm
MOMENTBEGRÆNSER:	ELEKTRONISK
DUTY RANGE:	S2 30 MIN
MONTAGEFLANGE:	ISO 5211
ENDESTOP:	4 ENPOLEDE OMSKIFTERE (SPDT)
TERMOST. VARMELEGEME:	2W
KABELTILSLUTNING:	PG 13,5, NØDBETJENINGSGREB VISUEL POSITIONSINDIKATOR

OPTION

POSITIONER:	SPÆNDINGSFORSYNING: 230V/50HZ AC; 24V AC/DC INPUTSIGNAL: 4 - 20mA; 0 - 10 VDC FEEDBACK: 4 - 20mA; 0 - 10 VDC
POTENTIOMETER:	1 KΩ - 10 KΩ
TÆTHEDSKLASSE:	IP68
BELASTNINGSGRAD:	S4 70% MAX. 300-1600 START/TIMER (INTERMITTERENDE DRIFT)
UDGAVE:	ATEX
TEMPERATUR:	-40° C

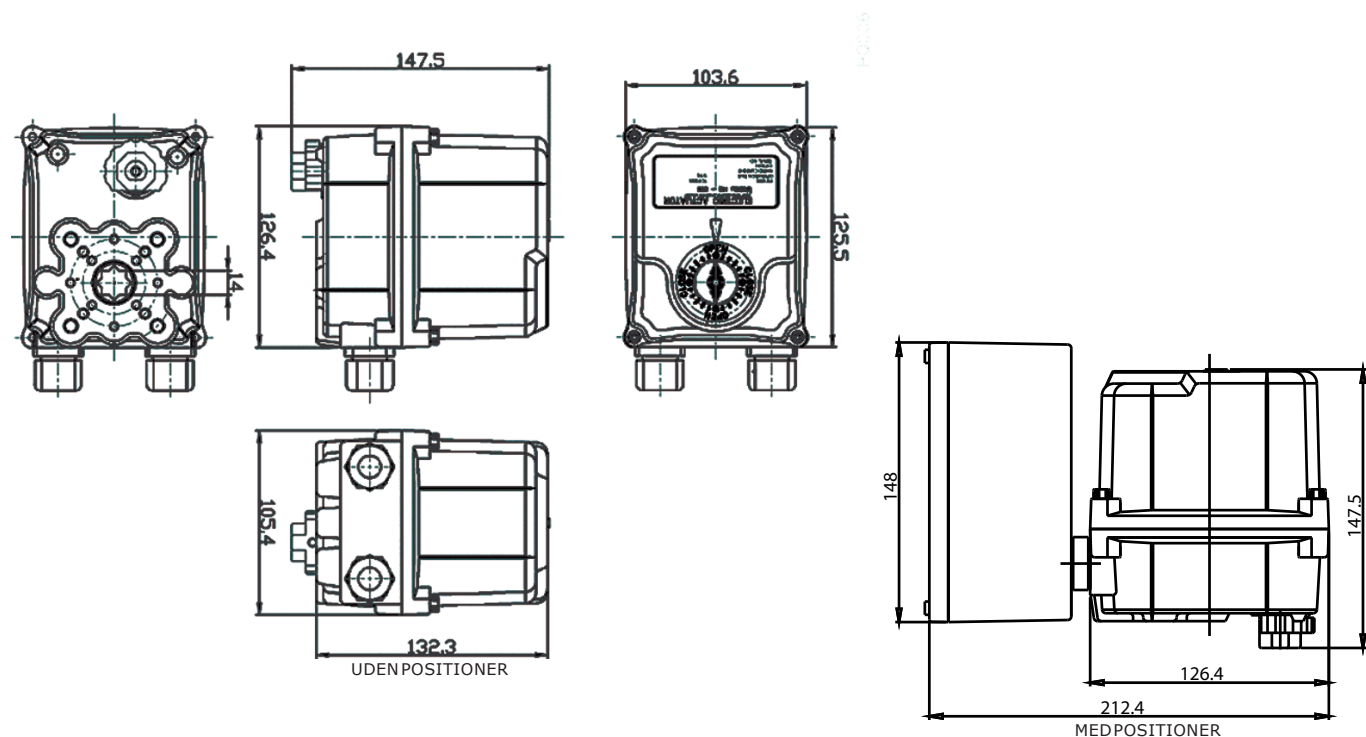


POS	BESKRIVELSE	MATERIALE
1	POSITIONSINDIKATOR	GLAS / ALUMINIUM
2	HUS	POLYESTERCOATEDALUMINIUM
3	MOTOR	ELEKTRISKE DELE
4	KLEMRÆKKER	POLYAMID
5	ENDESTOP / KONTAKT	SPDT / POLYCARBONAT
6	VARMELEGEME	KERAMIK
7	HÅNDHJUL	STÅL FORNIKLET *
8	MANUEL OMSKIFTER	STÅL FORNIKLET
9	ISO BUNDPLADE	POLYESTERCOATEDALUMINIUM

* Må kun betjenes når aktuatoren er spændingsløs

BESKRIVELSE

- **Robust og kompakt design.**
- **Metal gearkasse** - sikrer lang levetid.
- **Stjerneformet tilslutning** giver større fleksibilitet m.h.t montage.
- **Varmelegeme** forebygger kondensdannelse i huset.
- **Mange optioner** - 'Fire safe' udførelse, positioner m.v. giver flere driftmæssige muligheder.
- **Særdeles enkel montage** p.g.a ISO 5211 montageflange.
- **Hus og dæksel i** anodiseret aluminium og udvendigt polyester lakeret i grå.
- **God visuel indikering** af åben og lukket ventil.



AKTUATORDATA

MODEL	MOMENT [Nm]	FUNKTIONSTID 90° [SEK]	ISO 5211	STRØMFORBRUG 50/60Hz [A]		BELASTNINGSGRAD		VÆGT [KG]
				230V AC	24V AC/DC	ON/OFF [S2]	MODULERENDE [S4]	
006	60	14	F03/F05/F07	0,20	1,70	30 min.	-	3,0
006 - PCU	60	Modulerende	F03/F05/F07	0,20	1,70	-	70%	4,0

SPECIAL DATA FOR POSITIONER MODEL (006-PCU)

INPUT SIGNAL	4~20mA DC; 1~5V DC; 2~10V DC; 0~20mA DC; 0~5V DC; 0~10V DC	
OUTPUT SIGNAL	4~20mA DC; 1~5V DC; 2~10V DC	
DØDBÅND	0.4~7.5 % (0~16 Step)	
	Step 0 ~ 4	0.4 ~ 0.8% (0.1% Step)
	Step 5 ~ 9	1.0 ~ 1.8% (0.2% Step)
	Step 10 ~ 15	5.0 ~ 7.5% (0.5% Step)
DØDTID	0.2 ~ 7.5 sec (0~16Step)	
	Step 0	0.2 sec
	Step 1 ~ 4	0.25 ~ 1sec (0.25sec Step)
	Step 5 ~ 15	2.5 ~ 7.5sec (0.5sec Step)
FEJL MODE	FEJL LUK, FEJL ÅBEN, FEJL STOP	
REGULERINGS NØJAGTIGHED	±0.5~5% (Afhænger af indstillingen og slør)	
OMGIVELSE FUGTIGHED	90% RF MAX.	
VIBRATION & SHOCK	X, Y, Z 10g (6g RMF), Frekvens: 0.2~34Hz	

