

| Antal lejligheder | Centralvarmeveksler | Effekt kW |
|-------------------|---------------------------------|-----------|
| 10-2000 | Loddet/pakket pladevarmeveksler | 100>5000 |

Anvendelse

Anvendes som veksler mellem fjernkøl og bygningens køleinstallationer.

Kvalitetssikring

Anlægget leveres trykprøvet efter gældende regler samt CE mærket.

Funktion og konstruktion

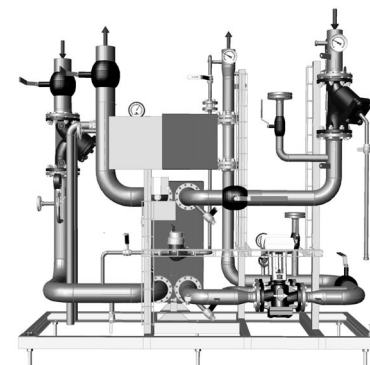
Konstruktionen sker på grundlag af et omfattende dokumentationsmateriale beregnet til optimal tilpasning af anlæggets komponenter.

Reguleringsudstyret leveres efter brugerens ønske. Dimensionering og komponentvalg foretages af Armatec ved valg af følgende type reguleringsfabrikat: Danfoss, Siemens, og TAC. Ved valg af anden styring og CTS foretages valget sammen med køber.

Der kan tilkøbes adgang til anlægget over internettet og Armatec tilbyder samtidig et serviceabonnement, som sikrer optimal drift.

Alle anlæg leveres tilpasses den aktuelle sag med en omfattende teknisk specifikation inklusivt et AutoCAD diagram og en AutoCAD 3-dimensional tegning. Dermed sikres bygherre, ingeniør og installatør det bedste grundlag for et godt projekt. Ønskes anlægget med specielle tilslutninger, særlige ventiler, i en maksimal holde o.s.v. tilpasses Prefab'en disse ønsker.

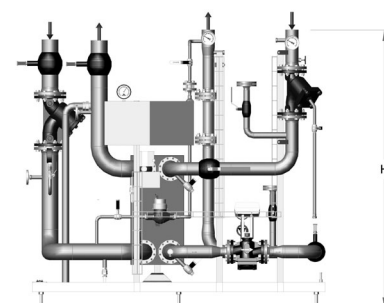
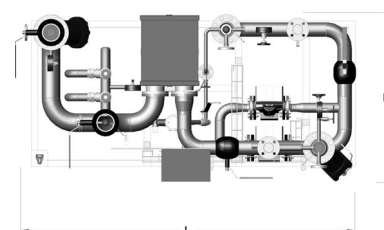
Illustrationer i dette datablad er et eksempel på et anlæg på 1500 kW.



Dimensionering

| Effekt kW | H | B | L | Vægt |
|-----------|------|------|------|------|
| 50 | 1500 | 700 | 1100 | 100 |
| 100 | 1500 | 700 | 1200 | 150 |
| 200 | 1600 | 750 | 1200 | 200 |
| 500 | 1700 | 800 | 1400 | 300 |
| 1000 | 1800 | 900 | 1600 | 400 |
| 2000 | 1900 | 1000 | 2000 | 500 |
| 5000 | 2100 | 1200 | 2500 | 800 |

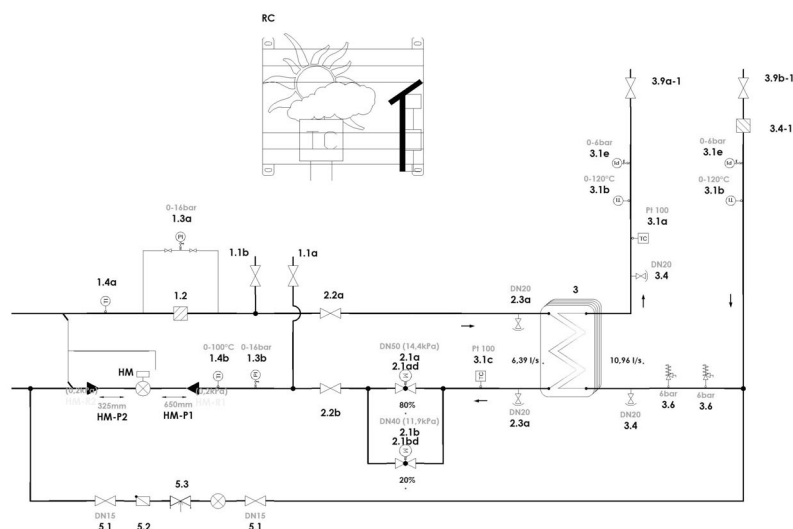
Mål i mm, vægt i kg (data er anslået)



Teknisk data

Hvert enkelt anlæg leveres med specifikation med angivelse af alle tekniske data for anlægget.

Data er beregnet i et avanceret beregningsprogram, som sikrer at anlæggets grunddata for tryk, temperaturer, effekt m.v. overholdes.



Standard komponentliste

| Nr. | Beskrivelse | Nr. | Beskrivelse | Nr. | Beskrivelse |
|------|--------------------|-------|-------------------------|--------|--------------------|
| RC | Reguleringsudstyr | 1.3a | Manometer sæt - 2 punkt | 3.1a | Temperaturføler |
| RC | Kort | 1.3b | Manometer | 3.1b | Termometer bimetal |
| RC2 | Udeføler | 1.4a | Termometer bimetal | 3.1c | Temperaturføler |
| RC3 | Bundplade | 1.4b | Termometer bimetal | 3.1e | Manometer |
| RC5 | Hovedafbryder | 2.1a | Reguleringsventil 2V | 3.4 | Aftapningsventil |
| RC6 | Intern elkobling | 2.1ad | Motor | 3.6 | Sikkerhedsventil |
| RC7 | Skab - cabinet | 2.1b | Reguleringsventil 2V | 5.1 | Afspærringsventil |
| RC8 | Udligningsskinne | 2.1bd | Motor | 5.2 | Kontraventil |
| RC9 | Potentialudligning | 2.2a | Afspærringsventil | 5.3 | Nåleventil |
| 1.1a | Afspærringsventil | 2.2b | Afspærringsventil | 3.4-1 | Snavssamler |
| 1.1b | Afspærringsventil | 2.3a | Aftapningsventil | 3.9a-1 | Afspærringsventil |
| 1.2 | Snavssamler | 3 | Varmeveksler | 3.9b-1 | Afspærringsventil |