

Kinetrol pneumatiske aktuatorer monteres på alle typer kugle-, butterfly- og reguleringsventiler, samt ventilations- og røggasspjæld.

Kinetrol aktuatorerne har kun én bevægelig del og er derfor særdeles driftssikre. Bevægelsen indstilles let v.h.a. stopskruer på hver side af aktuatorvingen. Alle aktuatorer er funktions- og tæthedstestet fra fabrikken.

- **Stort program fra 0,9 til 19.000 Nm**
- **Kun en bevægelig del**
Få sliddele, driftssikker og GARANTERET 4 MILLIONER operationer.
- **Godkendt iht. SIL3**
- **Modulopbygget**
– ALTID EN SKRÆDDERSYET LØSNING
- **Fjederretur, endestop, position**
- **Kompakt design**
Ingen eksterne bevægelige dele – OPTIMAL SIKKERHED for drift- og vedligeholdelsespersonale.
- **Alu/Zinkstøbt og epoxybehandlet**
Korrosionsbestandig for anvendelse i aggressivt miljø (C4 EN12944-2).
- **Kræver ingen vedligeholdelse**
Vedligeholdelsesfri tætninger.
- **ATEX godkendelser**
På alle mekaniske og elektriske dele.

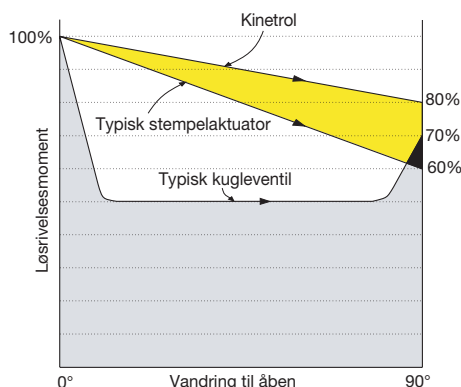


Fjeder-retur (enkeltvirkende aktuator)

Kinetrol's indkapslede fjeder returenhed (spiral fjeder af ur-typen), 90°- drejende, der ved luftsvigt lukker eller åbner ventilen for fejlsikker stilling.

Fordele

- Lavt momenttab, kun mellem 15-20% forskel mellem åbne- og lukkemoment.
- Gentagelsessikker "low-stress" fjeder af ur-typen, ingen metaltræthed.
- Separat hus for modultilpasning, nem montering.
- Beskyttet fjeder i korrosionsbestandigt tæt hus.
- Låseplader til alle typer, for sikker håndtering. Skal altid bruges før af- eller påmontering af forspændt fjeder.
- Kan også leveres med håndtag for manuel betjening (se særskilt datablad).



Tekniske data, moment i Nm ved 5,5 bar lufttryk

Type	Omo	01	02	03	05	07	08	09	10	12	14	15	16	18	20	30
Moment, dobb.virk.	0,7	5,1	9,2	19,3	39,0	95,0	134,0	199,0	325	446	1080	1808	2420	5400	10020	15030
Moment, enk.virk., start	-	2,3	4,7	10,3	20,9	50,8	70,6	104,0	164	238	588	1002	1321	2954	5456	8184
Moment, enk.virk., slut	-	1,8	3,7	8,7	17,5	42,4	59,9	93,8	143	204	478	787	1081	2417	4464	6696
Volumen (cm ³)	1,8	15	31	60	113	300	392	644,0	994	1290	3230	5920	7630	17170	33350	50025

Materialer

Type	Omo	01	02	03	05	07	08	09	10	12	14	15	16	18	20	30	
Aktuatorhus		ILZRO 16 zinklegering						Aluminium									
Fjederhus		ILZRO 16 zinklegering						Aluminium									
Vinge og spindel		Rustfrit stål						Cadmieret SG-jern									
Dobbelt læbetætning		Polyurethan															
Fjeder		Ur-type fjederstål															
Overflade indvendig		Epoxy emalje, gul															
Overflade udvendig		Epoxy emalje, gul															
Læbetætning, expanders		Rustfrit fjederstål															
Spindellejer		Delrin						Glacier DU									
Udvendige skruer på moduler		Rustfrit syrefast															
Udvendige skruer på aktuator		Rustfrit										12.9 cadm.st.					
Kobling		Svejseloddebart blødt stål, cadmieret															

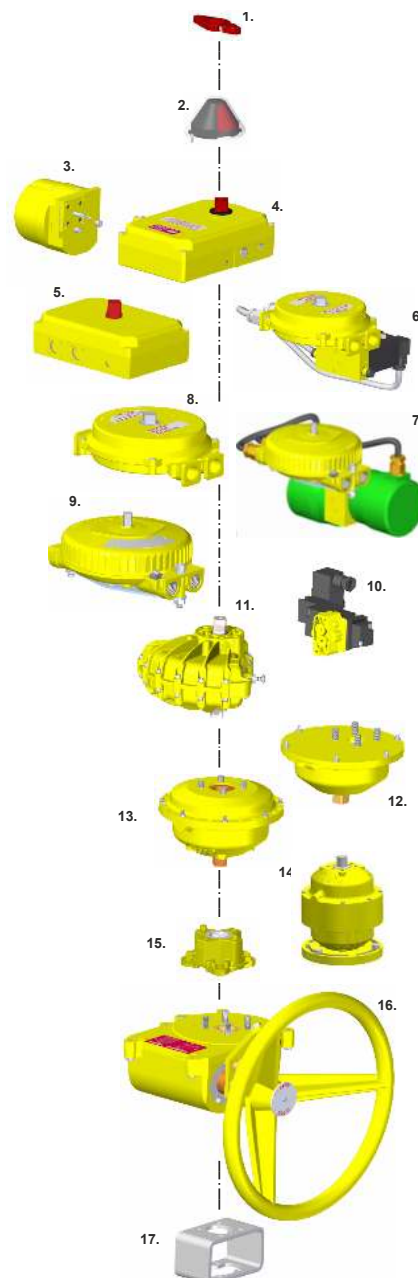
Driftsbetingelser

Temperatur: -20°C til 80°C, -40°C i L udførsel, 100°C m. Viton pakninger

Arbejdstryk: Max. 7 bar (ren og tør instrumentluft)

Max. tryk: 10 bar

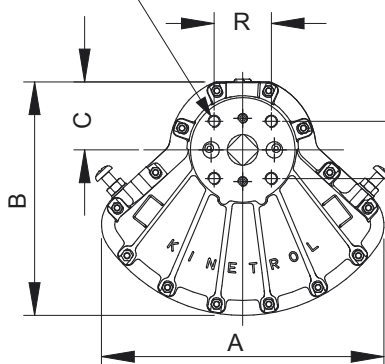
- 1) **Standard indikator** for ventil-stilling.
- 2) **Indikator**, stor og tydelig til alle typer, gul/grøn for on/off og procentuel/grad skalering til AP og EL positioner.
- 3) **I/P konverter**, anvendes kun ved ATEX EEx "d" kapsling.
- 4) **AP positioner**, pneumatisk styret (typisk 0,2-1 bar styresignal), et godt valg til enkle selvvirkende applikationer og til EEx områder.
- 5) **EL elektro-pneumatisk digital positioner**, selv-initialiserende med valg af op til 10 forskellige karakteristikker. Også i EEx ia udførsel.
- 6) **3-stop positioner** med to faste yderstillinger og fri indstillelig midterposition (internt eller eksternt), et godt alternativ til den traditionelle 4-20 mA positioner.
- 7) **Eksplodings sikret 3-stop positioner**, samme basis operationer som (6).
- 8) **LS boks** i standard IP65 udførsel med op til 4 kontakter (mikroswitches eller induktive følere). ULS boks (ATEX EEx ia) alle typer switches samt Asi-bus og internt fortrådning til magnetventil.
- 9) **Eksplodings sikre LS boks**, som (8).
- 10) **Magnetventiler** i NAMUR udførsel leveres i alle udførsler også ATEX EEx ia og "d" kapsling.
- 11) **Komplet serie aktuatorer** fra 0,9 til 19.000 Nm med standard udgangs-spindel (Kinetrol standard) eller indvendig firkant iht. ISO 5211, begge serier med justerbare mekaniske anslag.
- 12) **180°- drejning**, fuldt drejningsmoment op til 200°.
- 13) **Fjeder-boks**, efter ur-fjeder princippet med konstant og stabilt drejningsmoment samt lukket fjederhus for lang og korrosionsfri levetid.
- 14) **Fail-safe i midter stilling**, patenteret fjeder enhed
- 15) **ISO-adapter**, sikrer nem tilslutning til ISO-flanger
- 16) **Håndhjulsgear** med "manuel override".
- 17) **Monteringsbeslag**, adskillige typer passende til de fleste ventiler.



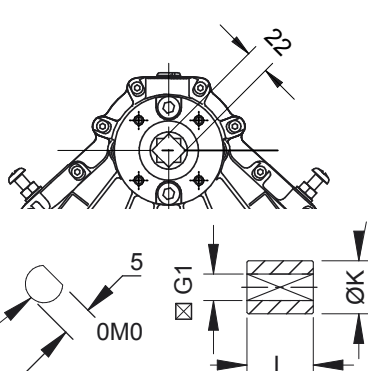
Dobbeltvirkende aktuator

Dimensioner (mål i mm hvis ikke andet angivet)

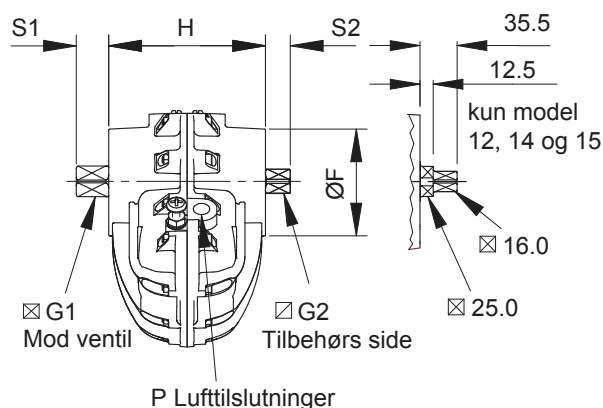
Antal gevind n
gevind T x dybde D x PCD eller R



Model 10
ISO flange F10



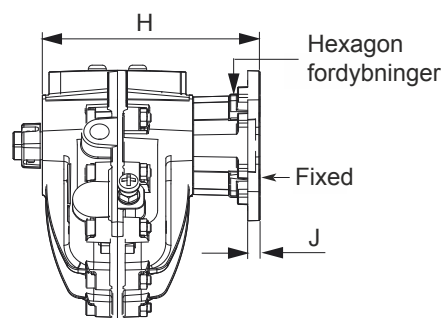
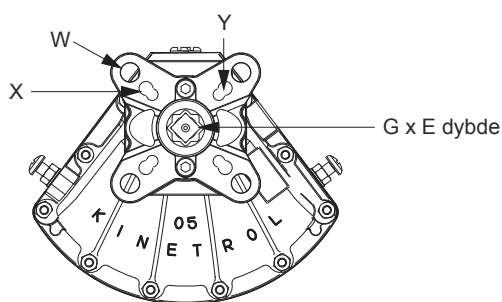
NB! Vist uden positions indikator



Type	OMO	01	01P	02	03	05	07	08	09	10	12	14	15	16	18	20	30
A	32	72	74	91	113	137	178	208	227	230	294	380	433	530	680	680	680
B	31	59	60	76	91	113	146	167	187	189	239	308	353	427	554	554	554
C	13	14	14	24	28	34	43	46	55	58	68	84	101	125	162	162	162
□G1	Se	5	5	8	9	10	16	17	19		25	29	36	41	57	73	73
□G2	ovenfor	5	5	8	9	10	16	16	16	16	26	16	16	41	57	73	73
H	36	38	38	50	60	67	100	110	126	151	156	200	245	274	360	620	880
øF	22	26	26	29	34	45	64	65	84		100	128	170	175	286	286	286
S1	10	13	13	10	12	13	20	20	26	27	31	38	41	55	78	100	100
S2	10	7	7	10	12	13	20	20	20	20	36	36	36	55	78	100	100
n (antal)	4	4	4	4	4	6	4	6	4	4	4	4	4	4	4	8	8
T (gevind)	M3	M4	ø4,2	M4	M5	M5	M8	M8	M10	M10	M12	M16	M16	M24	M30	M30	M30
D	5	6		8	10	10	16	16	20	16	24	29	29	38	50	50	50
R				18	22		36	50	46		55	70	99	108	160	160	160
PCD	16	19		26	31	35	51	70	65	102	78	99	140	1523	226	226	226
P (gevind)	M5	1/8"	1/8"	1/8"	1/8"	1/8"	1/4"	1/4"	1/4"	1/4"	3/8"	1/2"	1/2"	1/2"	3/4"	1"	1"
øK	-	10	10	16	18	19	32	36	38		50	57	70	85	115	150	150
L		13	13	20	22	26	40	42	50		56	64	80	90	130	170	170
Vægt (kg)	0,12	0,29	0,35	0,46	0,73	1,28	3,30	2,78	4,16		7,50	14,10	22,40	39,77	77,60	211	288

ISO udførsel med adapter

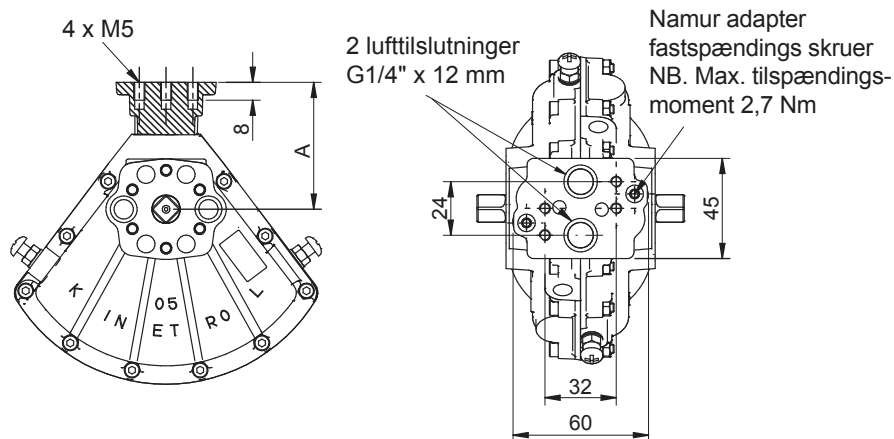
DIN/ISO iht. 5211 (mål i mm hvis ikke andet angivet)



Type / model	SP 1406 / 02	SP 1407 / 02	SP 1449 / 03	SP 1454 / 03	SP 1450 / 05	SP 1451 / 07	SP 1445 / 08	SP 1452 / 09
Flange	F03 / F05	F04	F03 / F05	F04	F04 / F05 / F07	F05 / F07	F07 / F10	F07 / F10
H	74	74	84	84	97	140	160	176
J	5	5	5	5	5,4	8	10	10
□G	11	11	11	11	14	17	22	22
E	12	12	12	12	17	19	24	24
W / PCD	6,6 / 50	5,5 / 42	6,6 / 50	5,5 / 42	9,0 / 70	9,0 / 70	11,0 / 102	11,0 / 102
X / PCD	5,5 / 36		5,5 / 36		6,6 / 50	6,6 / 50	9,0 / 70	9,0 / 70
Y / PCD					5,5 / 42			
Vægt (kg)	0,13	0,13	0,13	0,13	0,27	0,53	1,04	1,04

Namur adapter

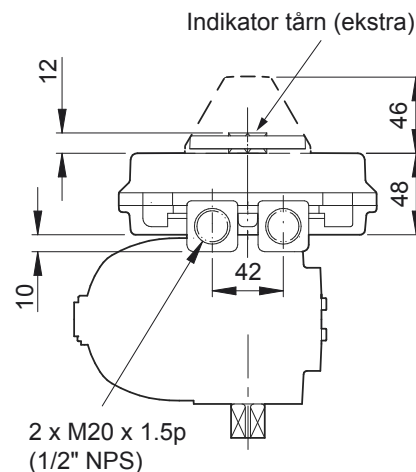
(mål i mm hvis ikke andet angivet)



Type	03	05	07	08	09	10	12	14	15
A	52	58	68	71	79	82	92	108	125

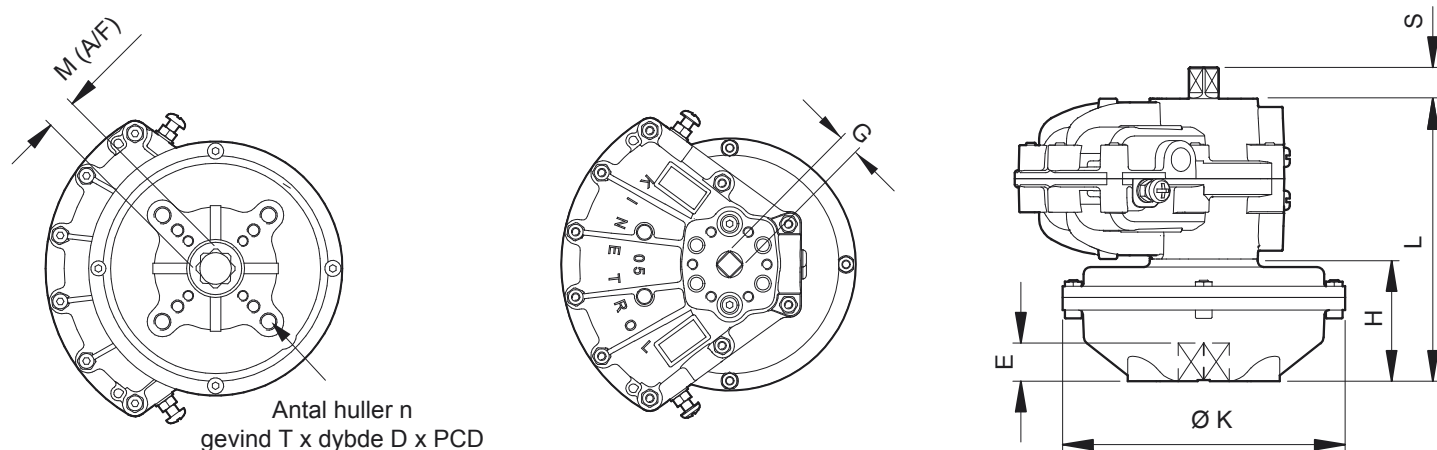
Dobbeltvirkende aktuator med standard ULS-boks

(mål i mm hvis ikke andet angivet)



Enkeltvirkende aktuator

(mål i mm hvis ikke andet angivet)



Type	Flange	L	H	ØK	M	S	□G	E	N	10 / 12 / 13T	D	PCD
03 120	F03 / F05	102	42	107	11	12	9,0	12	4	M5 / M6	8 / 10	36 / 50
03 180	F04	102	42	107	11	12	9,0	12	4	M5	10	42
05 120	F03 / F05 / F07	117	50	118	14	13	9,5	16	4	M5 / M6 / M8	10 / 12 / 13	36 / 50 / 70
05 180	F04	117	50	118	14	13	9,5	16	4	M5	10	42
07 120-4000	F03 / F05 / F07	150	50	118	14	20	16,0	16	4	M5 / M6 / M8	10 / 12 / 13	36 / 50 / 70
07 120	F05 / F07	182	82	152	17	20	16,0	19	4	M6 / M8	10 / 13	50 / 70
08 120	F07	197	87	174	17	20	16,0	19	4	M8	16	70
09 120-4200	F05 / F07	208	82	152	17	20	16,0	19	4	M6 / M8	10 / 13	50 / 70
09 120	F07 / F10	218	92	200	22	20	16,0	24	4	M8 / M10	13 / 16	70 / 102
10 120-5800	F07 / F10	265	92	200	22	20	16,0	24	4	M8 / M10	13 / 16	70 / 102
10 120	F10	285	112	206	22	20	16,0	25	4	M10	16	102
12 120-4300	F10	248	92	200	22	35,5	16,0	24	4	M10	16	102
12 120	F10	293	136	258	27	35,5	16,0	25	4	M10	16	102
12 180	F12	293	136	258	27	35,5	16,0	25	4	M12	20	125
14 120-4900	F12	417	217	258	27	35,5	16,0	29	4	M12	20	125
14 120-5000	F12	337	136	258	22	35,5	16,0	25	4	M12	20	125
15 120-5900	F14	503	258	400	36	35,5	16,0	38	4	M16	28	140
16 120	F14	486	212	524	36	55	41,0	38	4	M16	24	140
180 120-7000	F16	572	212	524	46	78	57,0	48	4	M20	30	165
18 120	F16	672	312	524	46	78	57,0	48	4	M20	30	165
20 120-7200	F25	932	312	524	55	100	73,0	57	8	M16	24	254
20 120-7300	F25	1032	412	524	55	100	73,0	57	8	M16	24	254
20 120	F25	1132	512	524	55	100	73,0	57	8	M16	24	254