

<b>Dimensjon</b> DN 50-1000 (2"-40")	<b>Trykk</b> PN 10 (Class 150)	<b>Temperatur</b> -35°C til +120°C	<b>Utførelse</b> Wafer Innspenning
-----------------------------------------	-----------------------------------	---------------------------------------	---------------------------------------

### Beskrivelse

For en automatisert prosess med hurtige operasjoner faller valget fort på Pneumatiske Skyvespjeld. Våre skyvespjeld brukes i blant annet fiskerinæringen, aluminiumsproduksjon, vannbehandling og renseanlegg.

Pneumatiske Skyvespjeld med integrert dobbeltvirkende aktuator er den mest brukte automatiserte utførelsen av skyvespjeld. Allerede ved lave instrumenttrykk kan man enkelt programmere styresystemer til å dirfte anlegg helt automatisk. Våre Innspenningsventiler tetter best i én retning. For et alternativ som tetter i begge retninger se våre Lug Type Innspenningsventiler.

### Funksjon og konstruksjon

Skyvespjeldventil med ikke stigende spindel. Ventilen tetter ved at spjeldet blir presset mot pakningen av guidene i ventilhuset.

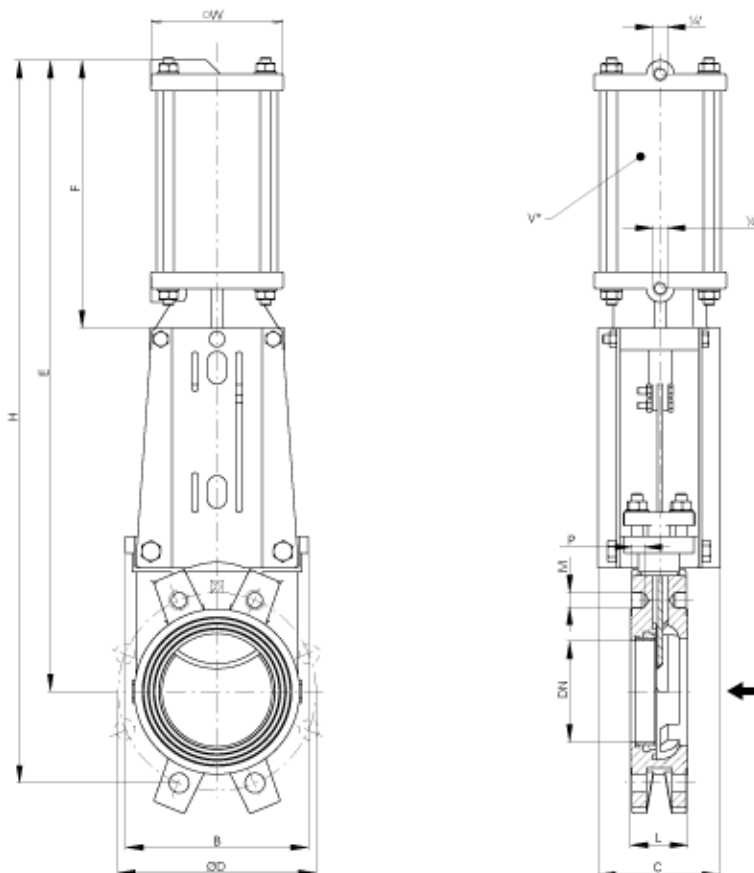
Spindelen er forankret i ventilhuset, noe som sikrer en stabil og lett bevegelse, minimal slitasje på bevegelige deler og økt levetid.

Pakkboksen er konstruert slik at den er oval i endene. Pakningene legger seg derfor naturlig etter spjeldet, og lekkasje hindres effektivt.

Pakkboks kan ettertrekkes. Fullt løp for lavt trykkfall over ventilen. Kan leveres med induktive kontakter, magnetventil og sidebeskyttelse.

Ved metall setetetting er lekkasjeraten 0,4% av Kvs (Ved væsker)





### Tilbehør og varianter

- Seter i Viton eller PTFE
- ANSI flenser
- DN450-1200 på forspørsel
- Med elektrisk aktuator
- V-port
- Optisk stillingindikering