

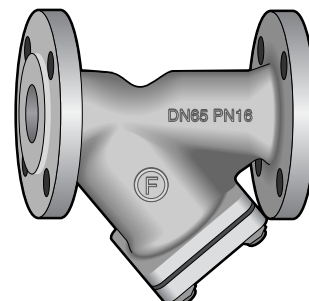
Dimensionsområde	PN	Temperaturområde	Materiale
DN15-300	PN10/16	-10°C til 200°C	Støbejern

## Anvendelse

All round snavssamler for mekanisk rensning af vand og damp.

## Kvalitetssikring

CE-mærkning: Ventilerne er CE-mærket iht. PED, testet iht. EN12266.

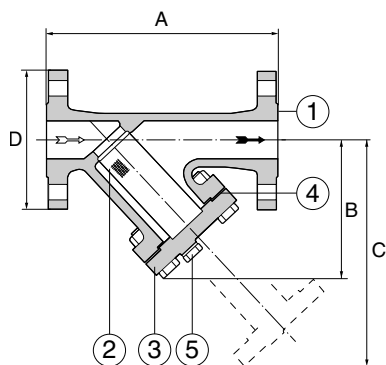


## Tekniske data

Materialer:	AT4028DK: Støbejern GG25
Nominelt tryk	AT4028DK: PN16 (tryk/temperatur område iht. EN1092) 16 barg/120°C, 14 barg/150°C, 12 barg/200°C
Materiale Si	Rustfrit stål 1.4301
Maskevide	DN15-20: 0,6mm, DN25-DN65: 0,8mm, DN80-300mm: 1,2mm
Installation	Horisontalt (ved damp, med filtret ud til siden)

## Funktion og konstruktion

Snavssamler med udskiftelig skråstillet si og flangetilslutning. Si af rustfrit stål 1.4301. Byggelængde efter DIN 3202. Mediet strømmer igennem sien indefra og udefter, hvilket betyder at snavs/partikler samler sig i sien og ikke i huset. Dette gør det muligt at foretage en simpel men effektiv rensning af snavssamleren. Snavssamleren er forsynet med renseprop fra DN50



### Mål og vægt GG25, PN16 (AT4028DK)

DN	15	20	25	32	40	50	65	80	100	125	150	200	250	300
A	130	150	160	180	200	230	290	310	350	400	480	600	730	850
B	75	75	90	90	110	120	140	165	220	260	300	360	470	560
C	115	115	115	135	170	190	220	265	340	410	475	580	680	820
D	95	105	115	140	150	165	185	200	220	250	285	340	405	460
Størrelse renseprop						G 1/2	G 1/2	G 1/2	G 3/4	G 3/4	G 3/4	G 3/4	G1	G1
Vægt	2,4	3,3	3,8	5,0	6,5	9,6	12,5	18	25	39	61	109	162	280

Mål i mm, vægt i kg.

### Kvs værdier

DN	15	20	25	32	40	50	65	80	100	125	150	200	250	300
Kvs (m <sup>3</sup> /h)	5,6	10,7	17,6	29,1	46,1	71,6	119,5	173,5	217,5	364,4	537	820	1260	1735
Zeta værdi	2,5	2,2	2,0	1,9	1,9	1,9	2,0	2,2	3,4	2,9	2,8	3,8	3,9	4,3

Gældende for standard si.

### Tilbehør og varianter

- Si-dæksel med kugleventil for udblæsning
- Si med anden maskevide