

Dimensionsområde	PN	Temperaturområde	Materialer
1/4" til 2"	Class 800, Max. 140 barg	-10°C til 250°C	Stål, SS316

Anvendelse

Armatec/JC 3-delt reduceret kugleventil til høje tryk. Kan anvendes til afspærring af de fleste væsker og gasser, der forekommer i procesindustrien.

Kvalitetssikring

CE-mærkning: Ventilerne er CE mærket.

Ventiler er produceret iht. ATEX, ISO10497:2004 (Fire safe), ISO15848-1 2008 (Fugitive emission/Zero leak stem), API598 og EN12266 (tryktest), og NACE.



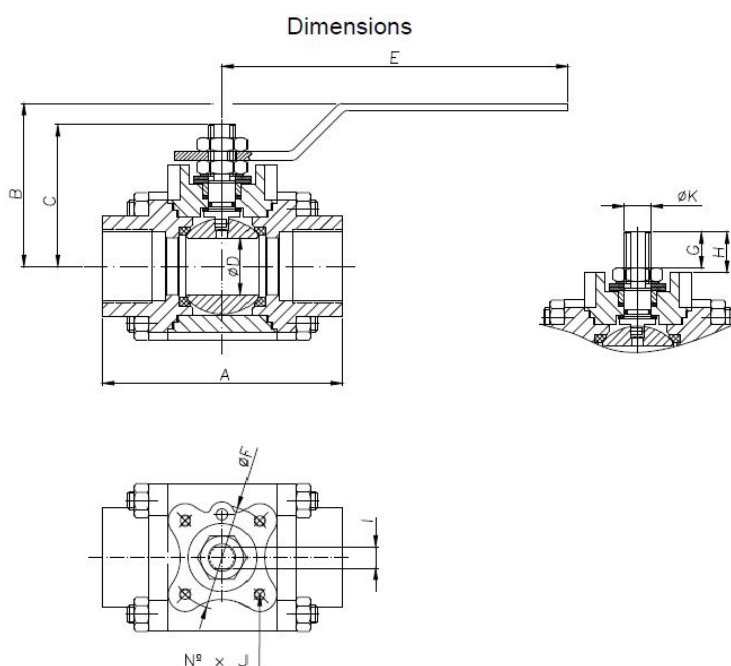
Tekniske data

Tilslutning:	Bsp gevind, NPT gevind, Option: Svejseender BW/SW
Tryktrin:	1/4" til 2" ANSI800

Funktion og konstruktion

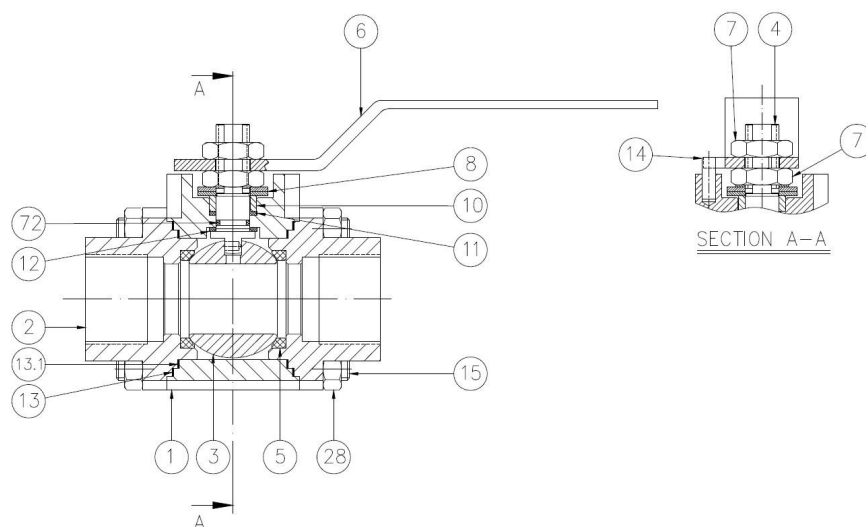
3-delt smedet kugleventil med "fire safe" design". Antistatisk konstrueret med "blow out" sikret spindel, hvilket forhindrer spindlen i at blive skudt ud ved trykslag.

Betjening: Ventilen betjenes via låsbart håndgreb, hvis naturlige bevægelse (90°) stoppes af et mekanisk anslag på ventilens hals. Ventilen har standard ISO-montageflange for montage med pneumatisk eller elektrisk aktuator.



Mål og vægt

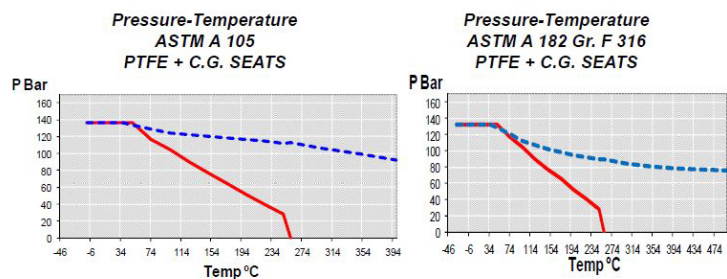
DN	A	B	C	ØD	E	ØF	G	H	I	N° x J	ØK
1/4"	68	59	43	9,5	170	36	8,7	10,7	7	4xM5	10
3/8"	68	59	43	9,5	170	36	8,7	10,7	7	4xM5	10
1/2"	72	59	45	15	170	36	8,7	10,7	7	4xM5	10
3/4"	94	72	59	20	215	42	15,7	17,7	9,5	4xM5	12
1"	106	73	62	25	215	42	15,7	17,7	9,5	4xM5	12
1½"	125,5	109	89	40	245	50	25,2	27,2	9,5	4xM5	16
2"	128	114	89	50	300	50	16,5	16	12	4xM5	18



Materialer

Pos.	Detalje	AT3800 i stål	AT3800 i rustfrit stål
1	Hus	Stål ASME A105	SS316 (ASTM A182 Gr. 316)
2	Endestykker	Stål ASME A105	SS316 (ASTM A182 Gr. 316)
3	Kugle	Rustfrit A479 Tp. 316	Rustfrit A479 Tp. 316
4	Spindel	Rustfrit A479 Tp. 316	Rustfrit A479 Tp. 316
5	Sædepakning	TFM-1600+OG	TFM-1600+OG
6	Håndtag	Stål, forzinket	Stål, forzinket
7	Møtrik	Stål, forzinket	AISI 316
8	Fjederskiver	Stål	AISI 316
10	Bøsning	AISI 316	AISI 316
11	Pakdåse	Grafit	Grafit
12	Spindelætning	25% Grafit	25% grafit
13	Huspakning	Grafit	Grafit
13.1	Huspakning	PTFE	PTFE
14	Stopstift	SS	SS
15	Bolte	ASTM A193 B7M	ASTM A193 88M
19	Antistatic device	SS	SS
72	O-ring	FKM (Viton)	FKM (Viton)
89	Mærkeplade	SS	SS

Tryk/temperaturkurver



Tilbehør og varianter

- kan leveres med spindelforlænger
- Andre varianter og materialer på forespørgsel

