

Produktinformation

Gängad balanseringsventil med avtappning i avzinkningsbeständig mässing för balansering av flöden i värme- och kylsystem. Även lämplig på tappvatten för instrypning av VVC-slinga. Packningar EPDM

Dimensionsområde (DN)	10 - 50
Tryckklass (PN)	20
Temperatur (°C)	-20 - 120
Huvudmaterial	Mässing

Användningsområde

För balansering av flöden i värme- och kylsystem. Även lämplig på tappvatten för instrypning av VVC-slinga.

AMA-text

PSA.34 Injusteringsventil med avstängnings -, avtappnings - och mätningsfunktion

Balanseringsventil i avzinkningshärdig mässing med självtätande mätuttag och blå plomberbar ratt försedd med varvfönster för 9,9 varv. Mätuttagen skall placeras med 45 gr vinkel från bröstet för enkel åtkomst. Ventilen skall levereras 50% öppen för snabb idrifttagning. Separat avstängningsbar avtappning för mätning av relativt statiskt tryck. Ventilen skall vara markerad med flödesriktning.

Kvalitetssäkring

Märkning på produkt: Fabrikat och DN.

Energi/miljödeklaration

Omfattas av anmälningsplikt enligt REACH

Reachnotering: Bly (CAS 7439-92-1) >0,1%. Ställer inga krav på hantering. SCIP-nr på artikelnivå.

Miljödata

Artikelnummer	SCIP nummer
1370-10	17555e78-a758-4732-b648-64c8a836162b
1370-15	17555e78-a758-4732-b648-64c8a836162b
1370-20	17555e78-a758-4732-b648-64c8a836162b
1370-25	17555e78-a758-4732-b648-64c8a836162b
1370-32	17555e78-a758-4732-b648-64c8a836162b
1370-40	17555e78-a758-4732-b648-64c8a836162b
1370-50	17555e78-a758-4732-b648-64c8a836162b

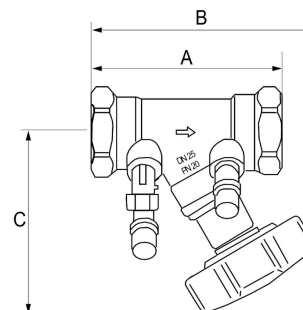
Mått och vikt

Dimensionsområde (DN): 10 - 50

Mått & Vikt

DN	10	15	20	25	32	40	50
A	80	86	90	102	120	132	154
B	108	111	114	120	127	139	148
C	95	95	95	96	96	108	111

Mått (mm), Vikt (kg)



Funktion och konstruktion

Ratten är försedd med digital avläsning som visar antal hela varv och tiondelar. Rattinställningen motsvarar Kv. Kapacitetsvärdet (Kv) kan utläsas via diagram eller applikation på hemsidan. Efter färdig inställning läses ventilsens inställda värde. Detta genom att innerspindelen skruvas ned i sitt ändläge med en 3 mm insexnyckel. Efter låsning kan ventilen stängas men dock ej öppnas till högre Kv-värde än det inställda. Ratten kan plomberas.

Tekniska data

Huvudmaterial: Mässing

Huvudmaterialkod: Mässing avzinkningshärdig (DZR)

Ingående material: Mässing, Gummi

Ingående materialkod: Mässing avzinkningshärdig (DZR), EPDM (etenpropengummi)

Temperatur (°C): -20 - 120

Tryckklass (PN): 20

Anslutning: Invändig gänga ISO 228-1 (G, BSPP)

ETIM klassning: EC011463 - Injusteringsventil

BK04 kod: 20705 Injusteringsventiler

Installation och underhåll

Flödesriktning: Enkelriktad

Möjlig montageposition: Horisontell

AT 1370 har flödesriktning märkt på ventilhuset.

Ventilen kan monteras direkt efter böj eller T-stycke och hålla sig inom godkända mättoleranser, enligt AMA VVS 09, YTC 156, "Största tillåtna avvikelse från föreskrivet värde är 15%" om ventilens inställning är 2-8 varv. Under 2 varv och över 8 varv gäller 5xD innan och 2xD efter. Vattenkvaliteten skall uppfylla VDI 2035 för att kunna erhålla rätt mätnoggrannhet i värme och kylsystem. Vattenkvaliteten i tappvattensystem skall vara enl. SLVFS 2001:30.

Avtappning

AT1370 har fabriksmonterad avtappning. Avtappningen öppnas med skruvmejsel.

Mätning

Locken demonteras på ventilens mätuttag. Då kan differenstrycket mätas via ventilens mätuttag. Differenstrycket omvandlas till flöde i balanseringsinstrumentet.

Hör gärna av dig

Vi svarar på dina frågor via e-post och telefon. Inga frågor är för små, inga utmaningar är för stora. Du är alltid välkommen hos Armatec.

info@armatec.se | +46 31 89 01 00 | www.armatec.se

FÖRETAGETS LEDNINGSSYSTEM
ÄR CERTIFIERAT AV DNV
ISO 9001 • ISO 14001