

**resideo**

Produktinformation

Skyddsmodul typ AB (Resideo CBU140) med luftgap för vätskekategori 5 enligt SS-EN 1717. Utförande med integrerad behållare och centrifugalpump.

Dimensionsområde (liter)	13
Tryckklass (PN)	6
Temperatur (°C)	5 - 35
Huvudmaterial	Plaster

Användningsområde

För att skydda tappvattensystem internt och externt mot hävertåterströmning och övertrycksåterströmning. Skyddstäckning för vätska t o m kategori 5. Återströmningsskyddet är av typ AB med luftgap i enlighet med SS-EN 1717.

Uppfyller kraven vid inkoppling av tappvatten till:

Renspolning vid avloppsanläggningar, lantbruk, spolning och rening av sanitär utrustning inom sjukhus eller vid andra applikationer där luftgap krävs.

Detta återströmningsskydd är ett utmärkt val för professionella användare som kräver högsta kvalitet och prestanda.

AMA-text

PSG.261 Återströmningsskydd med luftgap

Återströmningsskydd AT 1162C, skyddsmodul typ AB med luftgap för skyddstäckning av vätskekategori 5 enligt SS-EN 1717.

Utförande med tank i polyeten, volym 13 liter. Centrifugalpump med flöde upp till max. 4,0 m³/h och max. pumphöjd 43meter, se pumpkurva.

Kvalitetssäkring

Vätskekategori 5, SS-EN 1717

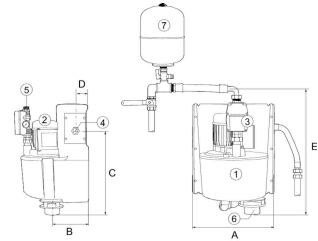
Märkning på produkt: Uppgifter om tillverkningsår, tillverkningsnummer, modell, el-data, IP-klass samt tryck/flöde anges på enhetens märkskylt. CE-märkt.

Energi/miljödeklaration

Reach datum: 6/14/2023 12:00:00 AM

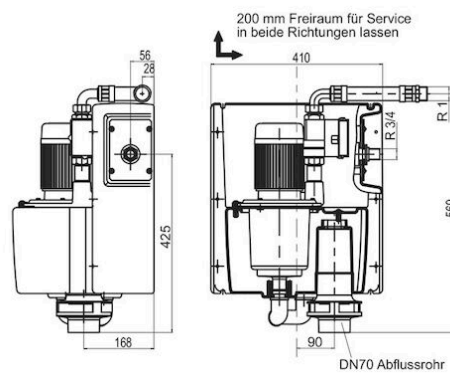
Detaljförteckning

Pos	Komponent	Material
1	Buffertank	
2	Centrifugalpump	
3	Regulator	
4	Inlopp	
5	Utlopp	
6	Bräddavlopp	
7	Tryckutjämningskärl 8 liter	



Mått och vikt

Dimensionsområde (liter): 13



1162C, Mått

DN	A	B	C	D	E	Nettovikt (kg)
25	410	168	425	56	569	25

Funktion och konstruktion

Återströmningsskydd typ AB täcker riskerna t o m vätskekategori 5 vid inkoppling av tappvatten. Dvs. "Vätska som medför hälsorisk genom närvaro av mikroorganismer eller virus". Luftgapet i modulen följer standardens krav.

Skyddsmodulen består av en pump med regulator och integrerad buffertank. Enheten är försedd med ett bräddavlopp som ansluts med dräneringsledning och leds till en golvbrunn. Medföljande tryckutjämningskärl ger en mjuk drift och minskar antalet pumpstarter.

Modulens konstruktion medger enkel installation och dess behändiga storlek gör att den kan monteras i trånga utrymmen. Enheten är konstruerad för fast installation på vägg med medföljande väggfästen.

En tryckgivare känner löpande av förändringar i systemet, vid exempelvis avtappning, och startar pumpen när trycket understiger 2,5 bar. När avtappningen upphör stoppar pumpen automatiskt efter 10 sekunder. Regulatorn sköter automatiskt påfyllning av buffertanken med hjälp av en integrerad nivåvipa.

Tekniska data

Huvudmaterial: Plaster

Ingående material: Mässing, Stål, Plaster

Temperatur (°C): 5 - 35

Tryckklass (PN): 6

ETIM klassning: EC004501 - Återströmningsskydd

Installation och underhåll

Flödesriktning: Enkelriktad

Möjlig montageposition: Vertikal

Vid installation får ej inkommande vattentryck överstiga 4,0 bar, vid behov installera reducerventil AT 4169-XX.

Enheten skall underhållas enligt tillverkarens föreskrifter. För mer information se bruksanvisningen.

Hör gärna av dig

Vi svarar på dina frågor via e-post och telefon. Inga frågor är för små, inga utmaningar är för stora. Du är alltid välkommen hos Armatec.

info@armatec.se | +46 31 89 01 00 | www.armatec.se

FÖRETAGETS LEDNINGSSYSTEM
ÄR CERTIFIERAT AV DNV
ISO 9001 • ISO 14001