



armatec



Arma delstrømsfilter

NO- MONTERINGS- OG BRUKSANVISNING

FORORD	2
SIKKERHET.....	2
SIKKERHETSINSTRUKSJONER.....	3
BESKRIVELSE	4
TEKNISKE EGENSKAPER	4
INSTALLASJON OG TILKOBLINGER	5
ANBEFALINGER.....	6
MONTERING AV FILTERPOSEN	6
SKIFTE FILTERPOSEN	7
OPPSTART AV INSTALLASJONEN	8
VEDLIKEHOLD AV FILTER	8
FEILSØKING, FORBRUKSVARER.....	9
DIMENSJONER.....	10

FORORD

Takk for tilliten!

Du har nå et filter eller en delstrøms unit fra oss. Enheten er konstruert i henhold til ASME-koden og produsert i rustfritt stål. Den tåler et arbeidstrykk på opptil 10 bar og en maksimal temperatur på +85 °C.

Filteret eller delstrøms unitten kan installeres enten direkte i hovedkretsen som skal filtreres, eller som en bypass-løsning. Ved off-line installasjon justeres strømningshastigheten slik at omtrent 20–25 % av det totale vannvolumet i systemet blir filtrert.

Enheten er enkel i bruk – men det er viktig at du leser og forstår denne bruksanvisningen før oppstart. Vår tekniske service står gjerne til din disposisjon dersom du har spørsmål eller trenger bistand.

SIKKERHET

I denne dokumentasjonen er informasjonen skrevet i klartekst. Uthevede seksjoner merket ADVARSEL, VIKTIG og MERK har følgende betydning:

1. **MERK** : Indikerer en spesifisitet eller viktig informasjon.
2. **ADVARSEL** : Fare for personskade eller ulykke.
3. **OBS**: Fare for funksjonsfeil.

OBS: For din egen sikkerhet – og for å sikre apparatets korrekte og trygge funksjon må de grunnleggende sikkerhetsreglene og instruksjonene nedenfor følges nøye

Denne håndboken inneholder viktig informasjon om installasjon, bruk og vedlikehold av apparatet.

Før installasjon må du kontrollere at apparatet og emballasjen ikke har blitt skadet under transport.

Dersom det er synlige skader, må apparatet ikke tas i bruk. Kontakt i så fall leverandøren umiddelbart.

ADVARSEL : For de fleste elektriske apparater er anbefalingen å koble dem til en bestemt krets, det vil si en enkelt stikkontakt som kun forsyner apparatet og som ingen andre stikkontakter eller grenkretser er lagt til.

ADVARSEL : Les alle etikettene og klistremerkene som er festet til systemet. Unnlattelse av å gjøre dette kan føre til personskade eller skade på systemet.

Symbolet nedenfor indikerer at produktet er i samsvar med det europeiske direktivet om **avfall fra elektrisk og elektronisk utstyr (WEEE)**: elektriske og elektroniske komponenter må kastes separat i spesielle beholdere, og avhending av dem i samsvar med instruksjonene vil bidra til å redusere eventuelle negative konsekvenser og risikoer for miljøet og menneskers helse.

For land utenfor EU, vennligst overhold lovene og direktivene som gjelder i landet der filtreringssystemet er installert.

INSTALLASJONSINSTRUKSJONER

OBS: Alt elektrisk og/eller rørleggerarbeid som kreves for å installere dette apparatet, må utføres av en kvalifisert person eller av kompetent personell.

LEDNINGSNETT

ADVARSEL : Av sikkerhetsmessige årsaker må strømtilførselen frakobles før installasjon. Dette gjøres ved å fjerne sikringen fra den elektriske kretsen eller ved å åpne strømbryteren. Kontroller alltid at det ikke er spenning i stikkontakten før arbeidet påbegynnes.

Bruk aldri skjøteledninger eller fleruttaksstikkontakter sammen med dette apparatet.

Alle elektriske tilkoblinger, inkludert jording, skal utføres i henhold til gjeldende nasjonale, regionale og/eller lokale forskrifter og strømstandarder. Apparatet krever en strømforsyning med korrekt spenning og frekvens, som spesifisert i denne håndboken. Det må tilkobles en separat, korrekt jordet krets, beskyttet av en egnet strømbryter eller sikring tilpasset apparatets effekt.

Tilkoblingene for både vann og elektrisitet skal utføres i henhold til gjeldende industristandarder og lokale bestemmelser for installasjonsstedet.

Vær oppmerksom på at elektroniske komponenter i apparatet kan være følsomme for elektrisk eller magnetisk interferens. Hvis det finnes en slavebryter, transformator eller annen kilde til forstyrrelser i nærheten, må det benyttes egnet kabeltype, og det kan være nødvendig å installere et interferensundertrykkessystem.

SIKKERHETS INSTRUKSJONER

GENERELLE SIKKERHETSFORSKRIFTER

OBS: Disse tekniske instruksjonene inneholder viktig informasjon som må følges ved installasjon, bruk og vedlikehold av trykkbeholdere. Det er avgjørende at alle operatører og ansvarlige veiledere leser og forstår denne håndboken før installasjon og oppstart.

Den tekniske håndboken skal alltid være tilgjengelig på installasjonsstedet. Alle advarsels- og informasjonsetiketter må være godt synlige og fullt lesbare.

Merk at advarselsetiketter ikke erstatter behovet for å lese og forstå den tekniske dokumentasjonen. Feil bruk av apparatet kan føre til alvorlig personskade.

Før installasjon og igangkjøring skal du lese nøye gjennom identifikasjonsskiltet på apparatet, advarselmerkingen, og instruksjonene for installasjon, bruk og vedlikehold.

Dersom apparatet skal installeres innendørs, i nærheten av utstyr som opererer ved høye eller lave temperaturer, må apparatets tilgjengelige deler sikres mot kontakt for å unngå skade.

Det må etableres nødvendige tiltak for å forhindre farlige lekkasjer eller overløp, og for å beskytte både personell og miljø. Alle lokale miljøforskrifter skal følges nøye.

Vanlige forholdsregler for å unngå elektrisk fare må alltid overholdes. Kontakt lokal leverandør eller fagperson ved behov for å sikre forskriftsmessig utførelse.

Det er brukerens ansvar å påse at installasjon, vedlikehold og drift utføres av kvalifisert og autorisert personell med tilstrekkelig kjennskap til innholdet i denne håndboken.

Før apparatet tas i bruk, må det være korrekt lukket, og alle instruksjoner i dokumentasjonen må følges nøye.

Samtlige gjeldende helse- og sikkerhetsforskrifter skal overholdes.

VERNEKLÆR

ADVARSEL : Personlig verneutstyr og korrekt bruk

Før apparatet håndteres, skal operatøren benytte egnet verneutstyr, inkludert vernehansker og ansiktsskjerm. Ved håndtering av varme væsker må varmebestandige verneklær, som for eksempel NOMEX eller tilsvarende, benyttes for å unngå antennelse og brannskader.

Filteret skal kun brukes i henhold til instruksjonene i denne håndboken. Produsenten fraskriver seg alt ansvar ved feilaktig eller uautorisert bruk.

Bruksområde

Posefilteret er utelukkende konstruert for filtrering av væsker. I henhold til direktiv 97/23/EF defineres en væske som et stoff hvor damptrykket ved maksimal driftstemperatur ikke overstiger 0,5 bar.

Filteret er produsert i tråd med strenge sikkerhetsstandarder. Enhver modifikasjon eller endring av apparatet kan medføre alvorlig fare for brukeren, tredjeparter og miljøet, og er strengt forbudt

BESKRIVELSE

2. *En innløpsventil.*
3. *En utløpsventil.*
4. *En sirkulasjonspumpe.*
5. *En 3/4 " ventil.*
6. *2 trykkålere for å kontrollere tapet over filter.*
7. *Et filter utstyrt med en filtreringsstøtte, en filterposemagnet og en luftventil på dekselet.*
8. *En dreneringsventil på det laveste punktet.*

Filterhuset er designet og produsert i samsvar med ASME-koden. Dens egenskaper, som tetninger, tilkoblinger og høy styrke posestøtte, gjør den enkel å bruke og gir den lang levetid. Dekselet er utformet slik at posen kan plasseres riktig. Posestøttefinishen gjør det mulig å ha en tetning under den. Svingboltene gjør det enkelt å håndtere dekselet når du bytter ut posen.

TEKNISKE EGENSKAPER

1. *Filtermateriale: **Klasse 304 rustfritt stål.***
2. *Poseholder: **Klasse 304 rustfritt stål.***
3. *Filtpose: **finhet 20 mikron.***
4. *Filtertetningskvalitet: **Nitril.***
5. *Driftstrykk: **maksimalt 10 bar.***
6. *Omgivelsestemperatur: **+50°C.***
7. *Væsketemperatur: **minimum +5°C og maksimum +85°C.***
8. *Lavt trykktap: **0,01 bar (rent filter).***

				Delstrømsfilter			
				4m ³ /h	9m ³ /h		
Inlet/Outlet Diameters				DN32	DN32		
Drenering diameter				3/4' kuleventil			
Vind Diameter	1/4" BSP						
Sirkulasjonspumpe type				UPM 3 DN25	MAGNA1 32-100F		
Strømforsyning				230V			
Effekt P1 (W) min/maks				3/50	9/190		
Effekt P2							
Strøm (A) min/maks				0,04/0,44	0,18/1,5		
Nominell strøm							
Startstrøm							

INFORMASJON: UPM3 og MAGNA1 sirkulasjonspumpe tekniske håndbøker tilgjengelig på forespørsel.

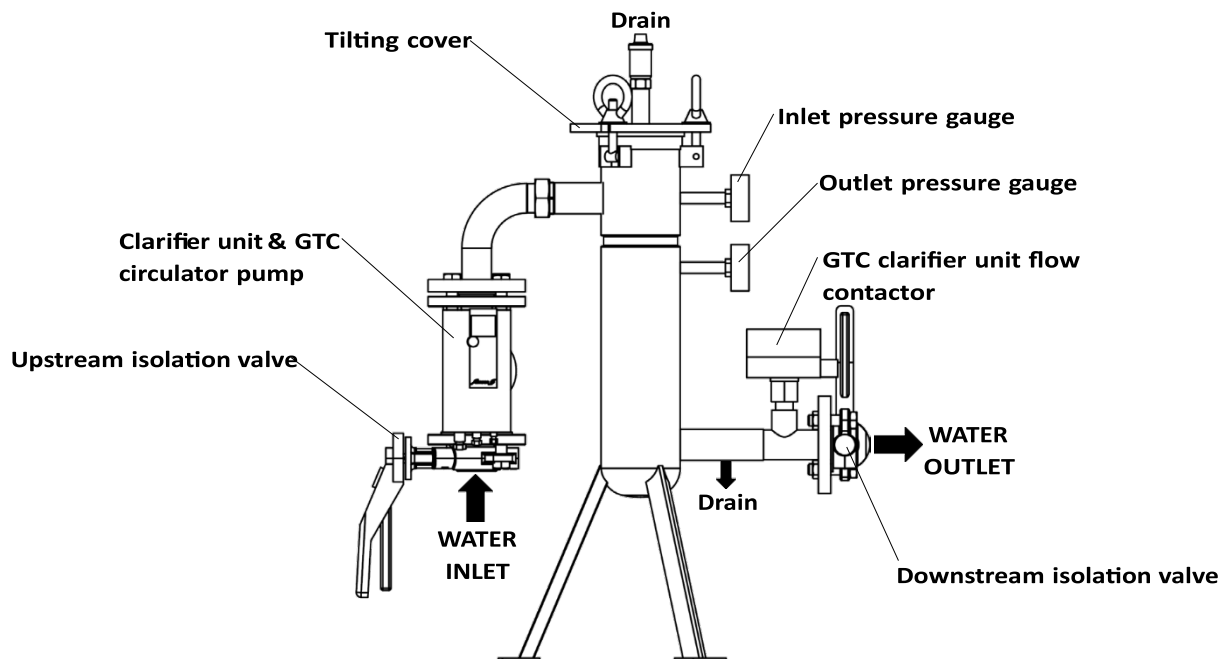
INSTALLASJON OG TILKOBLINGER

Brukere må sørge for at kun autorisert, kvalifisert og kompetent personale håndterer, lagrer, monterer og kobler til apparatet. Før installasjon, sørg for at produktet som skal filtreres er kjemisk kompatibelt med filteret og filtertetningens konstruksjonsmateriale. Unnlattelse av å overholde regler for kjemisk kompatibilitet kan føre til at filtreringssystemet svikter, og utsette brukerne for fare for alvorlig skade.

ADVARSEL: Av sikkerhetsmessige årsaker, bruk passende personlig verneutstyr (vernebriller, hansker, klær osv. Ikke forveksle innløpet med utløpet og omvendt, og sørg for at det ikke er noen gjenstander inne i filteret. Håndtering må kun utføres i henhold til:

- Denne tekniske håndboken
- Sikkerhetsadvarslene og instruksjonene.
- filterkravene og spesifikasjonene.
- de vanlige helse- og sikkerhetsreglene.

Filteret må installeres i nærheten av kretsen som skal behandles. Velg et stabilt, jevnt sted som er beskyttet mot minusgrader, tørt og hvor omgivelsestemperaturen ikke overstiger 50 °C. Av sikkerhetsmessige årsaker er det viktig å feste filteret til bakken ved hjelp av et system som er egnet for støtten.



OBS: Filtreringsenheten kan velte og forårsake skade på eiendom eller personskade, spesielt når filteret håndteres eller vedlikeholdes.

For klareren kreves en enfaset, jordet strømforsyning. Den må være permanent drevet og beskyttet mot støt og sprut (strømkabel følger ikke med).

Se utstyrets effektklassifisering på slutten av disse instruksjonene. En jordforbindelse er nødvendig. Tilkobling til strømforsyning og kretsbeskyttelse må være i samsvar med gjeldende forskrifter og installeres av kvalifisert personale. Kontroller driftsfrekvensen og voltage angitt på sirkulasjonspumpens identifikasjonsskilt. For tilkobling til vannforsyningen må vanninntaket som skal filteres kobles til rørene som er gitt for filterinstallasjonen oppstrøms sirkulasjonspumpen. Det filtrerte vannutløpet må kobles til rørene som er beregnet for filterinstallasjonen nedstrøms posefilteret.

ANBEFALINGER

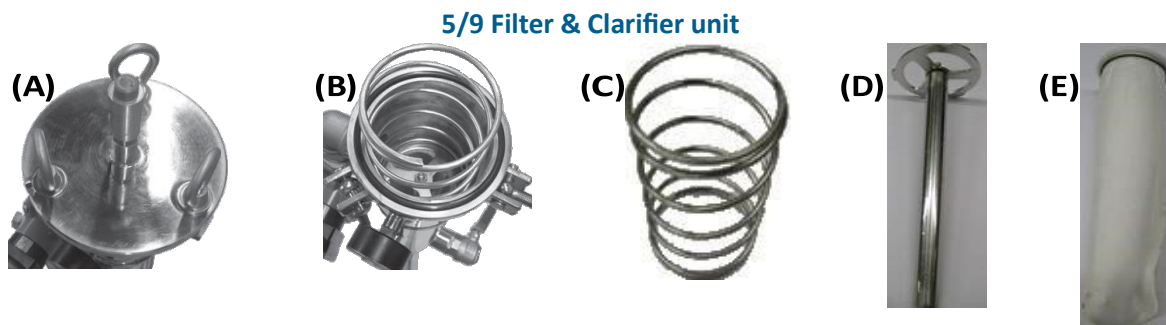
OBS : Tetningene kan forringes og kan forårsake alvorlig skade. Hvis du er i tvil om tilstanden, eller når filterposen skiftes ut, må tetningen skiftes ut.

Trådene må være rene og godt smurte. Gjengene og sveisede delene må kontrolleres regelmessig for sprekker og slitasje. Skadede deler må skiftes ut med originaldeler. Noen deler, som ventiler og forskjellige indikatorer, må kontrolleres kontinuerlig for å forhindre funksjonsfeil.

OBS: Ikke åpne et trykkfilter. Filterdekselet har ingen løftemekanisme. Svingboltene kan skrus av tilstrekkelig til å frigjøre dekselet. Ved montering brukes de til å montere dekselet riktig på tetningen.

MONTERING AV FILTERPOSEN

- 1) Åpne filteret (A) og fjern tilbehøret (B): fjæren (C) kun for 4m³/h-filteret og magnetstangen (D). Kontroller at O-ringene sitter ordentlig på plass på posen (E).
 - 2) Sett posen med O-ringene (E) i filteret.
 - 3) Monter magnetstangen (D).
1. Plasser fjæren (C) for 4m³/h-filteret og posesystemet for 9m³/h filtereret. Lukk filteret.



UTSKIFTING AV FILTERPOSEN

- Stopp sirkulasjonspumpen og slå av installasjonen.
- Lukk innløpsventilen først, og deretter utløpsventilen. Kontroller at filteret er trykkløst ved hjelp av innløps- og utløpstrykkmålerne. Tøm hvis filteret er utstyrt med manuelt avløp. **Pass deg for den varme væsken som strømmer ut, det er en fare for brannskader.**
- Vri den røde **Flexvent-hetten** på filterdekselet mot klokken.
- Skru av svingmutrene for å frigjøre dekselet.
- Løft lokket for å åpne filteret.

OBS: Et fallende deksel kan forårsake alvorlig personskade. La aldri hender, fingre eller lemmer ligge mellom dekselet og filteret.

- Ta ut magnetstangen **(D)** og filterposen **(E)** fra filteret **(A)**.
- Monter en ny filterpose **(E)** med O-ringen. Sørg for at posen er riktig plassert rundt hele omkretsen, som dermed gir en perfekt forsegling mellom posen og filterhuset.
- Fjern deksel forseglingen og rengjør sporet. Hvis tetningen er skadet, bruk kun en original del for å erstatte den. Sett inn forseglingen og kontrollere at den er riktig plassert i sporet.
- Sett magnetstangen **(D)** tilbake i filterposen **(E)**.
- Monter deretter fjæren **(C)** og filterdekselet **(A)**.
- Stram hver mutter moderat slik at dekselet sitter riktig på filteret, og stram dem deretter (moment: 5.9 m.kgf or 57.86 N.m).
- Åpne innløpsventilen forsiktig. Lukk den umiddelbart hvis det oppdages lekkasje og gjenta prosedyren fra begynnelse av seksjonen.

Etter fylling, sett den røde hetten tilbake til sin opprinnelige posisjon. Start filteret på nytt som beskrevet i avsnittet "Starte opp systemet".

ADVARSEL : Fare for sprut av varm væske som kan forårsake alvorlige ulykker. Vi anbefaler på det sterkeste bruk av egnet sikkerhetsutstyr. Ikke fjern den røde hetten på **Flexvent** under drift.

Oppstart av delstrømsfilter

ADVARSEL : Varme eller kjemisk aktive væsker kan forårsake alvorlig personskade og skade. Respekter de forhåndsinnstilte parametrene, da feil bruk kan føre til alvorlig skade

ÅPNE ALDRI ET TRYKKSATT FILTER

Apparatet er utstyrt med en magnetisk sensor festet til dekselet. Åpne isolasjonsventilen litt oppstrøms for filteret. På klareren åpner du **Flexvent** som er plassert på filterdekselet. Fjern dreneringsskruen (pass på at den varme væsken strømmer ut) til det kommer en drypp vann ut av skruhullet. Tøm riktig og sett på tappeskruen. Etter fylling, sett den røde hetten tilbake til sin opprinnelige posisjon.

Åpne isolasjonsventilene sakte oppstrøms og nedstrøms for klaringsenheten for å fylle installasjonen riktig med vann. Kontroller alle tilkoblingene for lekkasjer. Utvidelse av materialer forårsaket av temperaturforskjeller kan forårsake lekkasjer på filteret og klaringsmiddelet. Stram koblingene litt og gradvis hvis det oppdages lekkasjer i installasjonen. For klareren er det også viktig å kontrollere det minste tilgjengelige trykket ved sirkulasjonspumpens innløp, som ofte avhenger av væskens temperatur. Installasjonen kan ikke tømmes ved hjelp av sirkulasjonspumpen. For å unngå kondens inne i koblingsboksen og statoren, må temperaturen på den pumpede væsken alltid være høyere enn omgivelsestemperaturen.

VEDLIKEHOLD AV FILTER

OBS : Før det utføres noe arbeid på delstrømsfilter, er det viktig å følge sikkerhetsinstruksjonene i avsnittet "Sikkerhets- og sikkerhetsinstruksjoner", og å følge reglene som gjelder på stedet der apparatet er installert. For din egen sikkerhet, bruk passende personlig verneutstyr. Filtrering skjer fra innsiden til utsiden av posen som er montert i kurven (posestøtte).

Dekselet er utstyrt med en tetning. Hvis filteret må demonteres, sørg for at tetningen er riktig montert og stram boltene ordentlig (tiltrekkingsmoment: 5.9 m.kgf eller 57.86 Nm). Legg merke til trykkene som er angitt på innløps- og utløpsstrykkmålerne ved oppstart og/eller etter rengjøring eller utskifting av filterposen.

Filterposene i filtrene våre blir gradvis tilsmusset mer eller mindre raskt, avhengig av hvilken type væske som transporteres. Vær forsiktig så du ikke overskrider et trykktap mellom filterinntaket og utløpet på 1 bar. Når dette trykktapet er nådd, må filterposene skiftes ut. For å gjøre det, bruk prosedyren beskrevet i avsnittet "Skifte filterpose". Posene er forbruksvarer og kan ikke vaskes. Poseholderen kan skylles med vann eller løsemiddel og skal kun skiftes ut hvis den er deformert eller korrodert.

Hvis det er montert et magnetisk element inne i filterposen, må magnetstangen tørkes av med en tørr klut for å fjerne eventuelle metallpartikler fra den.

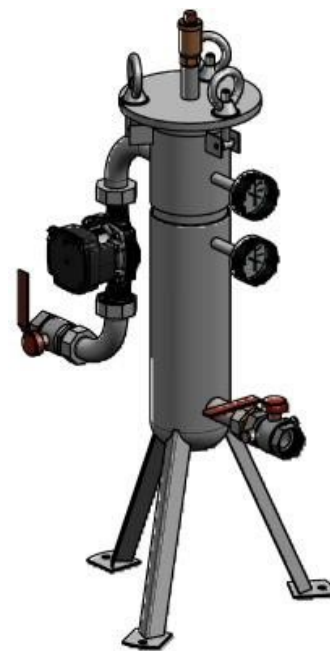
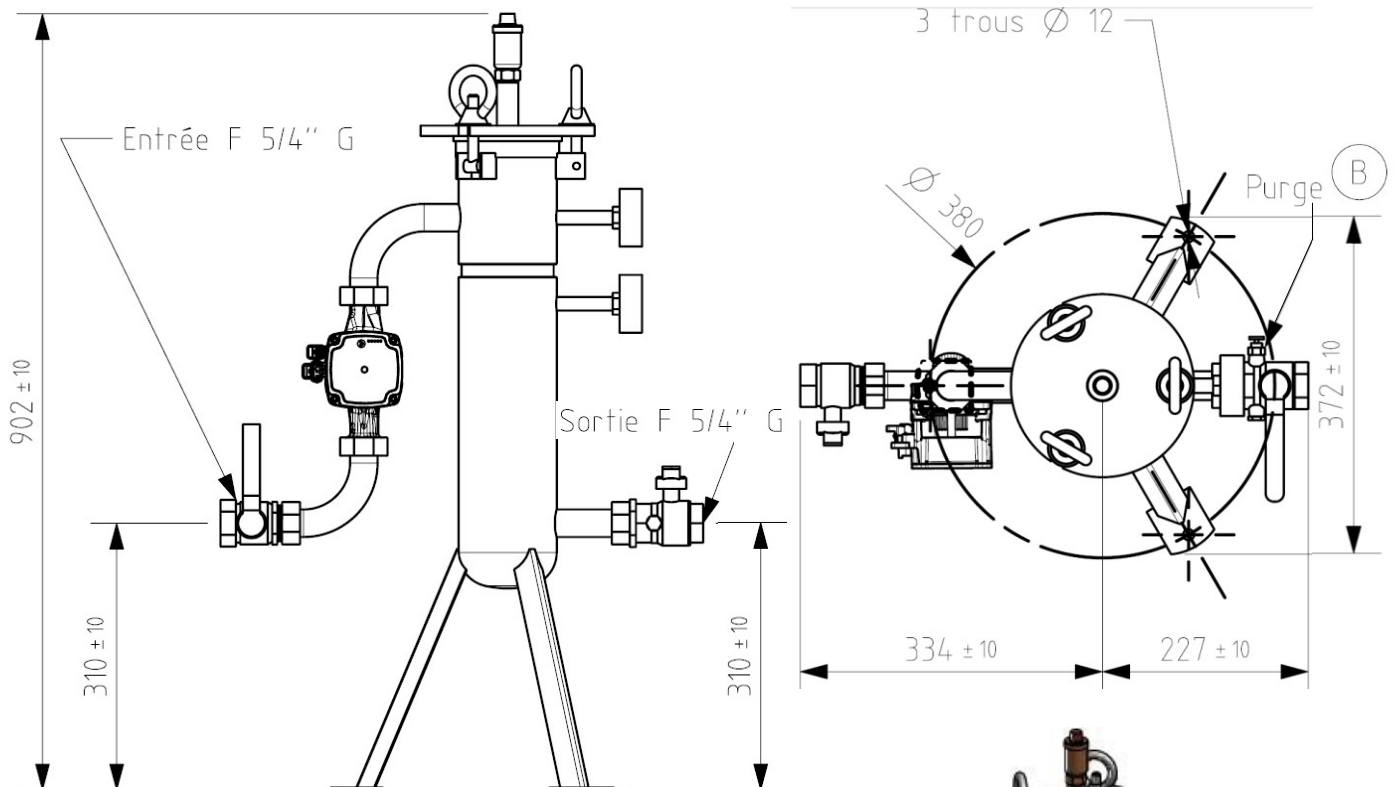
Innsiden og utsiden av filterhuset kan rengjøres med vann eller ved børsting. Ethvert vaskemiddel som kan skade filteroverflaten eller belegget skal unngås.

FEILSØKING, FORBRUKSVARER

FEILSØKING

FEIL	ÅRSAKER	TILTAK
Sirkulasjonspumpen fungerer ikke	Installasjon sikringer	Bytt ut sikringen
	Jordfeilbryter utløst	Gjenopprette forbindelsen
	Defekt sirkulasjonspumpe, se feilmeldinger	Reparer eller bytt ut sirkulasjonspumpen
Støy i sirkulasjonspumpen, se feilmeldinger	Luft i sirkulasjonspumpen	Tøm sirkulasjonspumpen
	Innløpstrykket er for lavt	Øk trykket
Redusert strømningshastighet og økt trykktap	Filterposen er full	Bytt ut den brukte posen med en ny
Lekkasje mellom dekselet og filterhuset	Bolter strammet feil	Stram boltene
	Defekte tetninger	Bytt ut tetningen

RESERVEDELER CODE	BESKRIVELSE
FORBRUKSVARER	
AT 135348	1 μ Posefilter
AT 135347	5 μ PosefilterP filter
AT 135349	20 μ Posefilter

Delstrømsfilter Unit 4m³/h

Delstrømsfilter Unit 9m³/h

