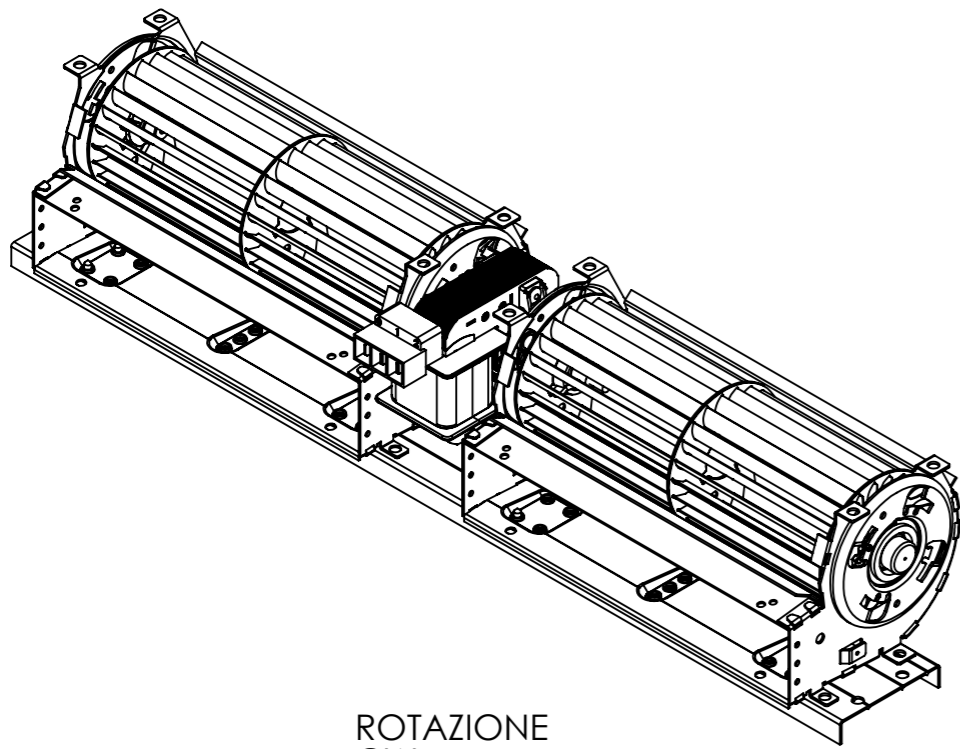


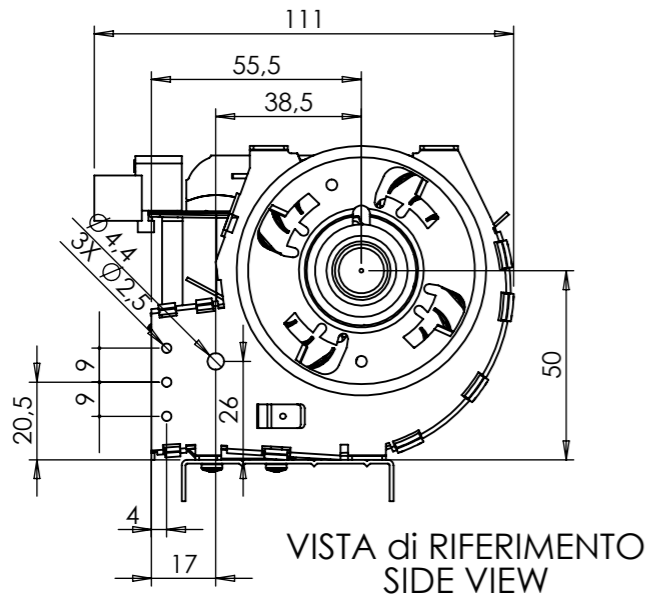
A termini di legge ci riserviamo la proprietà del presente disegno con il divieto di riprodurlo o di renderlo noto a terzi, senza nostra autorizzazione.

Rizzi M.

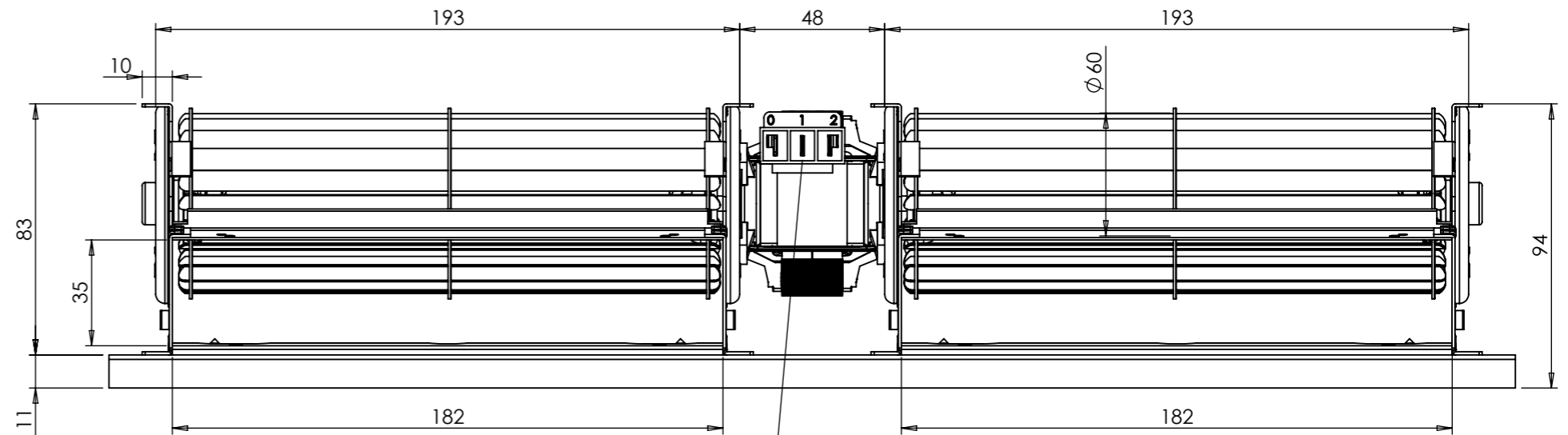
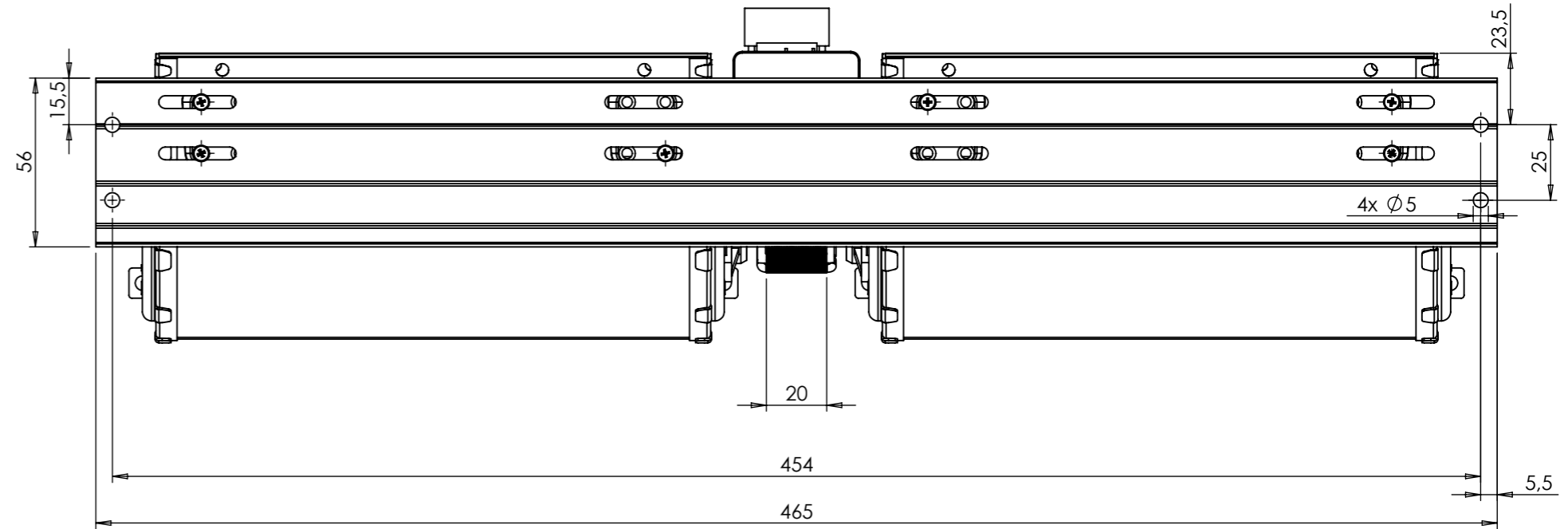
00|19|10|15 EMISSIONE



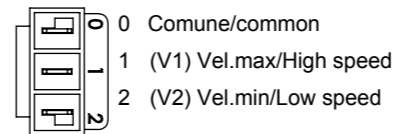
ROTAZIONE CW



VISTA di RIFERIMENTO SIDE VIEW



Collegamento/Wiring diagram



FOR APPROVAL

SIGN _____

DATI CARATTERISTICI/TECHNICAL DATA "TAD18B-051-00"		V Max (V1)	V min (V2)
Tensione nominale/Rated Voltage	V	230	230
Frequenza/Rated Frequency	Hz	50	50
Potenza assorbita/Input Power	W	30	20
Classe isolamento/Insulation class (IEC 60085)		F	F
Max temperatura/Max ambient temperature(IEC 60335-1)	°C	60	60
N° di giri a vuoto/Rated speed no load	Rpm	1000	840
Portata a bocca libera/Rated airflow	m ³ /h	180	150
Pressione statica/Static pressure	Pa	38	32
Rotazione/Rotation (side View)		CW	CW
Funzionamento continuativo/Continuous duty			

Materiale:	Peso netto [g]:	Trattamento:
TRIAL Srl S.Giuliano M.se Via dei Mille, 3 Tel (0039) 029822231 Off. Commerciale Tel (0039) 0298222351 Off. Tecnico Fax (0039) 0298243291	Per le quote lineari ed angolari prive di tolleranza, riferirsi alla norma UNI ISO 2768 grado Medio.	Dis. : Rizzi M. Data : 19/10/15 Scala : 1:2 Visto : -
Descrizione: TFA067-R5-2V-EC 230V50/60HZ	RIF: 12231830 NCD 60-180/30 2v	Foglio 1 / 1
		Codice TAD18B-051
		Mod. 00