

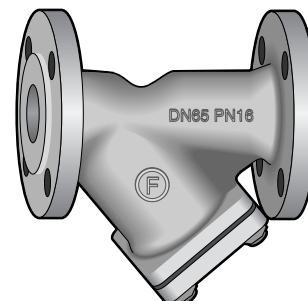
Dimensionsområde	PN	Temperaturområde	Materiale
DN15-300	PN40	-60°C til 400°C	Rustfrit stål SS316 (1.4408)

Anvendelse

All round snavssamler for mekanisk rensning af vand, damp, olie, og korrosive medier.

Kvalitetssikring

CE-mærkning: Ventilerne er CE-mærket iht. PED. Testet iht. EN12266.

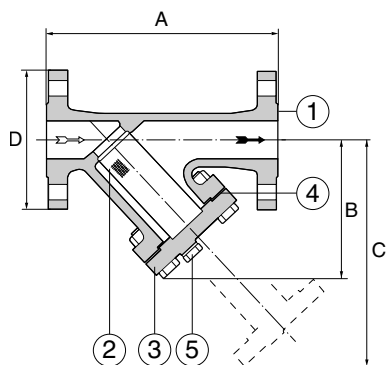


Tekniske data

Materialer:	AT4046DK: Rustfrit stål SS316 (1.4408)
Nominelt tryk	AT4046DK: PN40 (Tryk/temperaturgrænser iht. EN1092)
Arbejdsgrænser	40 barg/100°C, 33,7 barg/200°C, 27,4 barg/400°C
Materiale Si	Rustfrit stål 1.4401
Maskevide	DN15-20: 0,6mm, DN25-DN65: 0,8mm, DN80-300mm: 1,2mm
Installation	Horisontalt (ved damp, med filtret ud til siden)

Funktion og konstruktion

Snavssamler med udskiftelig skråstillet si og flangetilslutning. Si af rustfrit stål. Byggelængde efter DIN 3202. Mediet strømmer igennem siden indefra og udefter, hvilket betyder at snavs/partikler samler sig i siden og ikke i huset. Dette gør det muligt at foretage en simpel men effektiv rensning af snavssamleren. Snavssamleren er forsynet med renseprop fra DN50



Mål og vægt SS316 PN40 (AT4046DK)

DN	15	20	25	32	40	50	65	80	100	125	150
A	130	150	160	180	200	230	290	310	350	400	480
B	70	78	85	100	125	135	170	190	230	280	340
C	89	110	115	135	170	190	235	280	320	410	480
D	95	105	115	140	150	165	185	200	235	270	300
Størrelse renseprop						G 1/2	G 1/2	G 1/2	G 3/4	G 3/4	G 3/4
Vægt	2,8	3,8	4,8	7,3	8,5	11,0	16	22,5	33,5	60,5	91,5

Mål i mm, vægt i kg.

Kvs værdier

DN	15	20	25	32	40	50	65	80	100	125	150	200	250
Kvs (m ³ /h)	5,6	10,7	17,6	29,1	46,1	71,6	119,5	173,5	217,5	364,4	537	820	1260
Zeta værdi	2,5	2,2	2,0	1,9	1,9	1,9	2,0	2,2	3,4	2,9	2,8	3,8	3,9

Gældende for standard si.

Tilbehør og varianter

- Si-dæksel med kugleventil for udblæsning
- Si med anden maskevide
- med ANSI flanger
- DN200/250 i PN25 udførsel (op til DN150 er PN25/40 ens).