



## Produktinformasjon

EVCS-i Dreiespjeld Wafer

Hus: GGG40

Disk: Duplex

Liner: EPDM

Dreiespjeld AT2313B er en høykvalitets ventil som er perfekt for avstengning og regulering av varmt og kaldt vann, glykolblandet vann, sjøvann, vakuum og nøytrale gasser. Den er produsert av seigjern og har vulkanisert sete som gir lang levetid. Ventilen har lavt dreiemoment og lavt trykfall. EPDM-gummien som anvendes i ventilen passer for varmt vann, luft, nøytrale gasser, visse organiske syrer, visse alkoholer og ikke minst sjøvann. Anslutningen er flenset iht. EN1092. Velg dreiespjeld AT2313B for pålitelig og effektiv funksjon.

|                       |           |
|-----------------------|-----------|
| Dimensjonsområde (DN) | 40 - 800  |
| Trykkklasse (PN)      | 16        |
| Temperatur (°C)       | -20 - 110 |
| Hovedmateriale        | Seigjern  |

## Bruksområde

Beskrivelse: Dette produktet er en høykvalitets ventil designet for å fungere i krevende miljøer med en trykklasser på PN16. Med et imponerende temperaturområde på -20°C til 110°C, kan den brukes i et bredt spekter av industrielle applikasjoner. Ventilen er tilgjengelig i dimensjonsområdet fra DN40 til DN600, og er konstruert med enkel installasjon og langvarig holdbarhet i tankene. Hvis du trenger en pålitelig ventil som leverer jevn ytelse og pålitelighet, er dette produktet et utmerket valg.

## AMA-tekst

### **PSB.2 Roterende spjeldventiler**

Dreiespjeldventil AT2313i, med hus av seigjern og fastvulkanisert tetning av EPDM samt spjeld i Duplex.

AT2313B med fri spindel for aktivering

AT2313BS med spak standard t.o.m. DN150

AT2313BV med gir standard f.o.m. DN150

## Kvalitetssikring

AFS 2023:5, PED 2014/68/EU

### **Produktet er CE-merket**

**Produktmerking:** Modell, DN, flens, materiale på hus, setemateriale, spjeldmateriale, PS, TS, PT, testdato, serienummer, standard og AT-nummer.

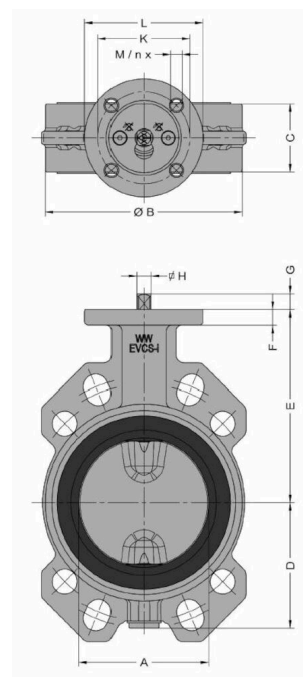
## Energi/miljødeklarasjon

**REACH dato:** 6/14/2023 12:00:00 AM

## Mål og vekt

Dimensjonsområde (DN): 40 - 800

| Varenummer | A   | B   | C  | D   | E   | F  | G  | H  | Netto vekt (kg) |
|------------|-----|-----|----|-----|-----|----|----|----|-----------------|
| 130444     | 40  | 86  | 33 | 58  | 113 | 12 | 34 | 10 | 3               |
| 130445     | 50  | 100 | 43 | 63  | 118 | 12 | 34 | 10 | 4               |
| 130446     | 65  | 115 | 46 | 71  | 126 | 12 | 34 | 10 | 5               |
| 130447     | 80  | 130 | 46 | 78  | 133 | 12 | 34 | 10 | 5               |
| 130448     | 100 | 150 | 52 | 98  | 147 | 12 | 34 | 12 | 6               |
| 130449     | 125 | 182 | 56 | 109 | 160 | 12 | 34 | 12 | 9               |
| 130450     | 150 | 210 | 56 | 133 | 180 | 14 | 34 | 16 | 10              |
| 134189     | 40  | 86  | 33 | 58  | 113 | 12 | 15 | 9  | 2               |
| 129423     | 50  | 100 | 43 | 63  | 118 | 12 | 15 | 9  | 3               |
| 129424     | 65  | 115 | 46 | 71  | 126 | 12 | 15 | 9  | 4               |
| 129425     | 80  | 130 | 46 | 78  | 133 | 12 | 15 | 9  | 4               |
| 129426     | 100 | 150 | 52 | 98  | 147 | 12 | 15 | 11 | 5               |
| 129427     | 125 | 182 | 56 | 109 | 160 | 12 | 16 | 14 | 8               |
| 129428     | 150 | 210 | 56 | 133 | 180 | 14 | 16 | 14 | 9               |
| 129429     | 200 | 262 | 60 | 158 | 204 | 14 | 19 | 17 | 14              |
| 129430     | 250 | 315 | 68 | 194 | 245 | 15 | 24 | 22 | 23              |
| 129431     | 300 | 371 | 78 | 219 | 270 | 15 | 24 | 22 | 35              |
| 129432     | 336 | 405 | 78 | 236 | 315 | 15 | 24 | 22 | 0               |



## Funksjon og design

Vedlikeholdsfrie dreiespjeld med sentrisk disk, delt spindel, helt hus med fastvulkanisert gummitetning som eliminerer risikoen for korrosjon, beskytter ventilhuset innvendig mot korrosjon og fungerer som flenspakning. Produksjonsprosessen sikrer utmerket tetning og forlenget levetid ettersom slitasje på tetningen elimineres. Spjeldets profil er avgjørende for å oppnå gode Kv-verdier som på sikt gir minimerte energitap. Ventilen er tett uavhengig flow-retning.

## Tekniske data

**Hovedmateriale:** Seigjern

**Hovedmaterialets kode:** Støpejern GJS-400-15 (GGG40)

**Inngående materialer:** Seigjern, Rustfritt stål, Gummi

**Inkludert materialkode:** EPDM (etenpropengummi), Rustfritt stål (1.4470)

**Temperatur (°C):** -20 - 110

**Trykkklasse (PN):** 16

**Forbindelse/Tilkobling:** Flenset DIN-EN1092

**ETIM klassifisering:** EC010910 - Butterfly ventil (spjeldventil)

**BK04-kode:** 20706 Vridspjäll

**Produktfarge:** RAL 2000 - Gul oransje

| Varenummer | KVS  | Tilkobling i henhold til ISO 5211 | Mål på spindel | Nødvendig dreiemoment (Nm) | Lekkasjerate                   |
|------------|------|-----------------------------------|----------------|----------------------------|--------------------------------|
| 130444     | 95   | F07                               | 10x10mm        | 4                          | Rate A acc. to EN 12266-1:2012 |
| 130445     | 95   | F07                               | 10x10mm        | 6                          | Rate A acc. to EN 12266-1:2012 |
| 130446     | 231  | F07                               | 10x10mm        | 10                         | Rate A acc. to EN 12266-1:2012 |
| 130447     | 491  | F07                               | 10x10mm        | 16                         | Rate A acc. to EN 12266-1:2012 |
| 130448     | 690  | F07                               | 12x12mm        | 29                         | Rate A acc. to EN 12266-1:2012 |
| 130449     | 1450 | F07                               | 12x12mm        | 45                         | Rate A acc. to EN 12266-1:2012 |
| 130450     | 1945 | F07                               | 16x16mm        | 65                         | Rate A acc. to EN 12266-1:2012 |
| 134189     | 95   | F07                               | 9x9mm          | 4                          | Rate A acc. to EN 12266-1:2012 |
| 129423     | 95   | F07                               | 9x9mm          | 6                          | Rate A acc. to EN 12266-1:2012 |
| 129424     | 231  | F07                               | 9x9mm          | 10                         | Rate A acc. to EN 12266-1:2012 |

| Varenummer | KVS  | Tilkobling i henhold til ISO 5211 | Mål på spindel | Nødvendig dreiemoment (Nm) | Lekkasjerate                   |
|------------|------|-----------------------------------|----------------|----------------------------|--------------------------------|
| 129425     | 491  | F07                               | 9x9mm          | 16                         | Rate A acc. to EN 12266-1:2012 |
| 129426     | 690  | F07                               | 11x11mm        | 29                         | Rate A acc. to EN 12266-1:2012 |
| 129427     | 1450 | F07                               | 14x14mm        | 45                         | Rate A acc. to EN 12266-1:2012 |
| 129428     | 1945 | F07                               | 14x14mm        | 65                         | Rate A acc. to EN 12266-1:2012 |
| 129429     | 4095 | F07                               | 17x17mm        | 141                        | Rate A acc. to EN 12266-1:2012 |
| 129430     | 6085 | F10                               | 22x22mm        | 276                        | Rate A acc. to EN 12266-1:2012 |
| 129431     | 9570 | F10                               | 22x22mm        | 394                        | Rate A acc. to EN 12266-1:2012 |
| 129432     |      | F12                               | 22x22mm        |                            |                                |

## Installasjon og vedlikehold

**Strømningsretning:** To-veis

**Mulig monteringsposisjon:** Vertikal, Horisontal

**Mulige monteringsposisjonsnotater:** Ventilen skal ikke monteres med spindelen pekende nedover, ettersom dette kan føre til lekkasje på sikt.

Ventilen skal monteres mellom flenser, uten pakninger, og der det er mulig med spindelen i horisontal posisjon. Unngå å montere ventilen med spindelen pekende nedover. Ved ensidig montering skal bolter og muttere ikke trekkes til med høyere tiltrekingsmoment enn det som er angitt i tabellen i den aktuelle standarden. Ventilen bør vedlikeholdes regelmessig for å unngå ansamling av smuss som kan føre til lekkasje.

## Get into the flow

Vi besvarer dine spørsmål via e-post og telefon. Ingen spørsmål er for små, ingen utfordringer er for store. Du er alltid velkommen hos Armatec.

[post@armatec.no](mailto:post@armatec.no) | +47 23 24 55 00 | [www.armatec.no](http://www.armatec.no)

SELSKAPETS STYRINGSSYSTEM  
ER CERTIFISERT AV KIWA  
ISO 9001 • ISO 14001