

Armatec reduktionsventil

AT6810

Dimensionsområde	PN	Temperaturområde	Materialer
1/2"-2" rg	25	-10°C til +95°C	Rødgods

Anvendelse

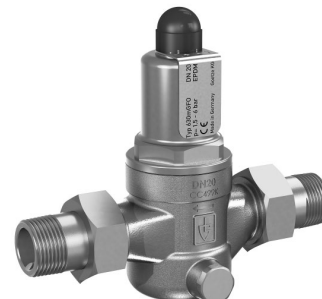
Reduktionsventil for de fleste neutrale gasser og væsker. Ventilen holder trykket efter ventilen konstant.

Kvalitetsikring

CE-mærkning

Ventilerne er mærket iht. PED

Kan leveres med Gost-R certifikat, ABS, GL, BV, Lloyds Register.



Materialer

Detalje	Materiale
Hus	Rødgods CC499K (UNS C83600)
Indvendige dele	Rødgods CC499/CW614N (UNS C83600)
Sæde	Syrefast stål 1.4571 (AISI 316 Ti)
Fjeder	Stål 1.1200 med anti-rust beskyttelse
Membran	EPDM (+95°) eller Viton (+95°C)
Kegletætning	EPDM eller Viton

Funktion og konstruktion

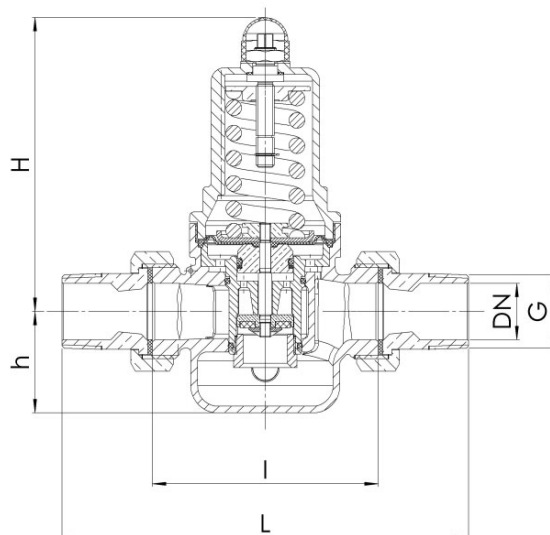
Ventilen er fjederbelastet og styret af trykbalance mellem indstillingen af fjederen og mediets påvirkning af membranen. Keglen er forsynet med blød tætning for optimal tæthed. Udvendig gevind: BSP-T EN10226, ISO7-1.

Kvs værdier

Dimension	DN15	20	25	32	40	50
Kvs værdi (m ³ /h)	1/2"	3/4"	1"	1 1/4"	1 1/2"	2"
	3	3,5	6,7	7,6	12,5	15

Indstillingsområde:

Dimension	DN15-50	DN15-50	DN15-50
	1/2"-2"	1/2"-2"	1/2"-2"
Indstillings område (P2)	Standard (SP)	High pressure (HP)	Low pressure (LP)
Max. P1	1-8 barg	5-15 barg	0,5-2 barg
	25 barg	30 barg	25 barg



Mål og vægt:

Dimension	1/2"	3/4"	1"	5/4"	1½"	2"
Indbygningsmål L	142	158	180	193	226	252
Hus l	80	90	100	105	130	140
Højde H	102	102	130	130	165	165
Højde h	33	33	45	45	70	70
Vægt:	1,2	1,3	2,4	2,6	5,5	6

Mål i mm

Tilbehør og varianter

Kan leveres med manometer type 36 (0-10 barg axial)

Kan leveres i Rustfrit stål SS316