

Anvendelse

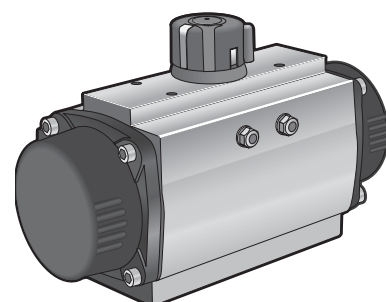
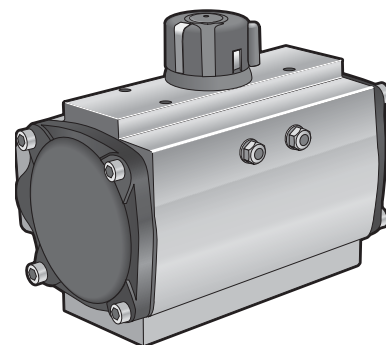
Armatec pneumatisk aktuator anvendes til alle typer 90°-drejende ventiler og spjæld, hvad enten det er til enkle on/off eller regulerings-applikationer, og aktuatorerne er godkendte iht. ATEX II 2 GD.

Funktion og konstruktion

Aktuatoren er en dobbelt stempel type der overfører sin kraft til spindelen via tandstang- princippet. Aktuatorerne kan justeres $\pm 5^\circ$ i åben og lukke stilling. Spindlen er standard udført med stjerne kobling der kan tilpasses ventilspindlen med passende indsats. En patenteret multi ISO (norm 5211) ?ange kan let udskiftes og tilpasses ventilen. Spindel og gevindhuller er iht. NAMUR (VDI/VDE 3845) så positioner, magnetventil og endestopkontakter eller LS-boks let kan monteres uden yderligere tilpasning. Alle typer leveres standard med tydelig "open/close" indikering. Normalt drivmiddel er luft, men vand, nitrogen eller olie (syrefri) kan også anvendes

Kvalitetssikring

Alle aktuatorer er funktions og tryktestet. CE mærket iht. PED, maskindirektivet MD2006/42/EG samt ATEX94/9/EG. Certifikater fra GL og LR kan fås som tilvalg.



Tekniske data

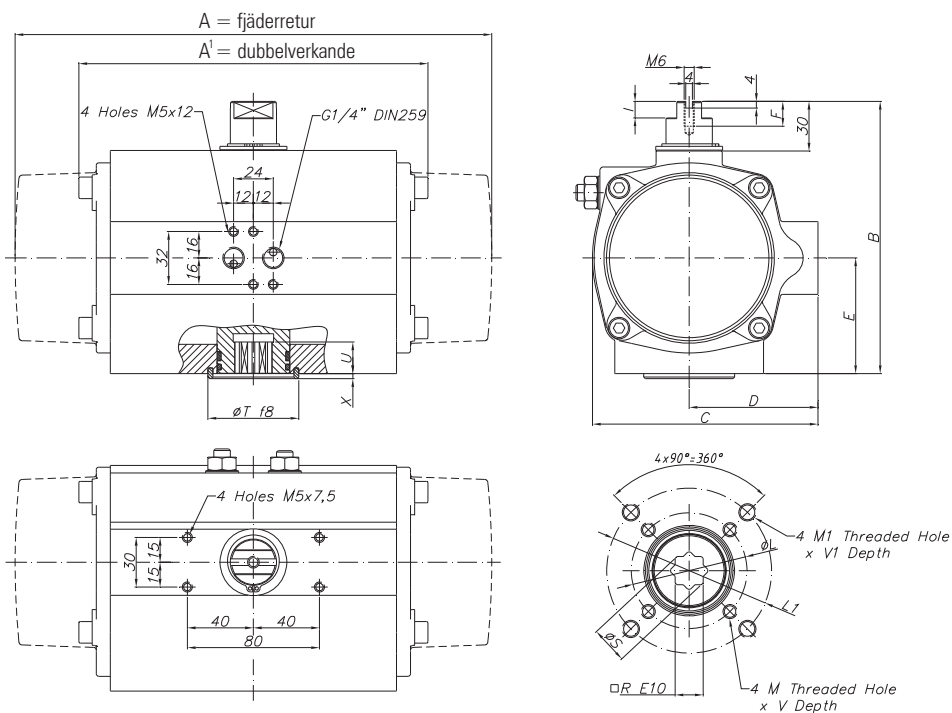
Tryk:	Max 8 bar (g). Højere tryk på forespørgsel
Temperatur:	-30°C till +100°C. Højere temp. på forespørgsel
Forsyningsluft:	Ren og tør instrumentluft, renhed mindst 40 micron.

Materialer

	Detalje	Antal	Materiale	Overfladebehandling
1	Hus	1	Aluminium	Eloxeret C3 iht. EN-ISO 12944-2
2	Spindel	1	Stål	Forniklet
3	Fjedre	2-8	Fjederstål	
4	Endestykke	2	Aluminium	Epoxymalet

Armatec pneumatisk aktuator

ADA (AT3830), ASR (AT3831)



Mål

Aktuator Størrelse	ADA	ASR						
	A	A'	B	C	D	E	F	I
10	100		76	56	33	23	9	6
20	145	163	96	76	48	34	9	6
40	158	195	115	91	56	45	9	6
80	177	217	137	111	66	55	12	12,5
130	196	258	147	122	71	60	15	8
200	225	299	165	135,5	78	70	15	10
300	273	348,5	182	152,5	86	80	16	12
500	304	397	199	173	96	85	17	15
850	372	473	221	191,5	106	98	15	15
1200	439	560	249	212,5	116	114	16	15
1750	461	601	280	242,5	131	130	16	15
2100	504	698	313	276,5	148	147	16	15
2500	518	738	383	356	177,5	176,5	16	15
4000	630	940	434	415	213	201	16	15

Mål i mm, vægt i kg.

Armatec pneumatisk aktuator

ADA (AT3830), ASR (AT3831)

Mål og vægt

Aktuator Størrelse	R	ØS	ISO	ØL	MxV	ØT	X	U	Vægt	
									ADA	ASR
10	9	12,5	F03	36	M8x5	-	-	12	0,64	
20	11	14,7	F04	42	M5x10	30	3	17	1,4	1,54
40	11	14,7	F04	42	M5x10	30	3	17	2,1	2,32
80	17	22,5	F05/07	50	M6x10	55	3	19	3	3,65
130	17	22,5	F05/07	70	M6x10	55	3	22	3,8	4,8
200	17	22,5	F07/10	70	M10x16	55	3	23	5,6	7,3
300	22	28,5	F07/10	70	M8x14	70	3	29	8,5	10,8
500	22	28,5	F10	102	M10x16	70	3	32	11,21	15,36
850	27	36,5	F10/12	102	M10x17	85	3	40	16,9	22,2
1200	36	48,5	F10/14	102	M10x17	100	4	49	25,8	34,3
1750	36	48,5	F14	140	M16x26	100	4	50	32,5	46
2100	46	60,2	F16	165	M20x26	130	4	50	49,7	68
2500	46	60,2	F16	165	M20x29	130	4	58	69,6	99,9
4000	55	72,5	F16/25	165	M20x30	200	4	60	129,4	182,9

Mål i mm, vægt i kg.

Momenter (Nm) ADA

Aktuator (dobbelvirkende)	Forsyningstryk i barg					
	3	4	5	6	7	8
ADA10	6	9	11	12	13	14
ADA20	9,7	13	16,2	19,5	23	26
ADA40	20,3	27,1	33,9	41	47	54
ADA80	38,5	51,3	64,1	77	90	103
ADA130	59,1	78,7	98,4	118	138	157
ADA200	88	117	146	175	205	234
ADA300	145	194	242	291	339	388
ADA500	217	289	361	433	505	577
ADA850	359	479	598	718	837	957
ADA1200	519	692	865	1038	1211	1384
ADA1750	707	942	1178	1413	1649	1884
ADA2100	1086	1448	1810	2172	2534	2896
ADA2500	1730	2307	2884	3461	4038	4614
ADA4000	2408	3210	4013	4816	5618	6421

Momenter (Nm) ASR

Aktuator (enkeltvirkende) Med standard fjedersæt	Forsyningstryk i barg							
	6		7		8		Fjedermoment	
	Start	Slut	Start	Slut	Start	Slut	Start	Slut
ASR20	14	10	17	13	20	17	11	7
ASR40	26	17	33	24	40	30	28	17
ASR80	51	37	64	50	77	63	47	30
ASR130	80	64	99	84	119	103	64	45
ASR200	113	84	142	113	172	143	107	73
ASR300	190	126	238	175	287	223	193	119
ASR500	283	205	355	277	427	349	268	177
ASR850	488	367	607	487	727	607	412	271
ASR1200	698	502	871	675	1044	848	631	400
ASR1750	877	578	1113	813	1348	1049	983	631
ASR2100	1276	825	1638	1187	2000	1549	1347	896
ASR2500	2454	1861	3031	2438	3608	3015	1882	1184
ASR4000	3312	2142	4115	2945	4423	3254	3145	1769

Cylindervolumen

Aktuator størrelse	Manøvreter i sek. ved 8 bar ADA/ASR		Cylindervolum i liter	
	Åbner	Lukker	Åben	Lukket
10	0,03	0,07	0,035	0,028
20	0,04 / 0,12	0,09 / 0,18	0,13	0,09
40	0,08 / 0,2	0,08 / 0,29	0,27	0,23
80	0,11 / 0,27	0,1 / 0,4	0,64	0,47
130	0,15 / 0,32	0,15 / 0,5	0,77	0,76
200	0,15 / 0,5	0,22 / 0,6	1,19	1,2
300	0,3 / 0,7	0,4 / 0,85	1,96	1,73
500	0,4 / 0,9	0,5 / 1,1	2,95	2,74
850	0,8 / 2,2	0,9 / 2,6	4,7	3,86
1200	1,2 / 2,3	1,5 / 2,8	6,95	4,64
1750	1,8 / 2,8	2 / 3,2	9,8	9,3
2100	2,3 / 3,3	2,6 / 3,7	11,6	10,2
2500	2,8 / 3,8	3,1 / 4,2	32	25
4000	3 / 4,3	3,5 / 5	33,2	27,5

Den aktuelle luftforbrug fås ved at multiplicere cylindervolumen med forsyningstryk i barg

Tilbehør og varianter

- * Mekaniske eller induktive endestopkontakter
- * Håndhjulsgeare mellem ventil og aktuator
- * Lufttank for nødbetjening

Installation

Aktuatoren kan installeres indendørs og udendørs i valgfri position. Undgå at montere aktuatoren med lufttilslutningerne opad så vand og skidt ikke trænger ind i aktuatoren. Aktuatoren skal frikobles elektrisk og pneumatisk før montage/demontage.

Aktuatoren skal motioneres med jævne mellemrum.

Vedligeholdelse og reservedele

Renoveringssæt med nødvendige sliddele.