

**resideo**

Produktinformation

För tryckreducering av inkompressibel media som vatten. Utloppstryck justerbart (1,5-7,5bar). Typ Resideo D15S.

Dimensionsområde (DN)	50 - 200
Tryckklass (PN)	16
Temperatur (°C)	0 - 65
Huvudmaterial	Segjärn

Användningsområde

Enligt EN 806-2 tryckreducerande ventiler av denna typ skyddar hushållsvatteninstallationer mot överdrivet tryck från vattenförsörjningen. De kan också användas för industriella eller kommersiella tillämpningar inom området för deras specifikation. Genom att installera en tryckreducerande ventil kan trycket skador undviks och vattenförbrukningen minskas. Det inställda trycket hålls också konstant, även när det finns stora svängningar i inloppstrycket. Minskning av driftstrycket och bibehållande av det på en konstant nivå minimerar flödesbruset i anläggningen.

AMA-text

PSE.21 Tryckstyrda ventiler i vätskesystem

Reducerventil AT4200A DN50-100, hus av segjärn med epoxy på insidan, inställbart lågtryck 1,5-7,5 bar.

Reducerventil AT4200A DN150-200, hus av segjärn med epoxy på insidan, inställbart lågtryck 1,5-8 bar.

Kvalitetssäkring

AFS 2023:5, 8 paragraf, DWGV, KIWA

Märkning på produkt: Fabrikat, DN, PN, material samt pil visande flödesriktning.

Energi/miljödeklaration

Reach datum: 6/14/2023 12:00:00 AM

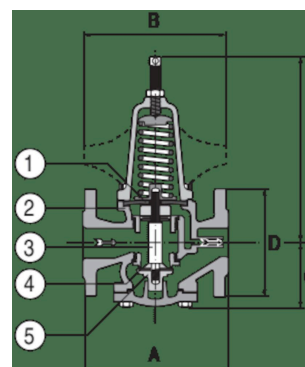
Reachnotering: Ingående detaljer innehåller Bly (CAS 7439-92-1) >0,1%. Ställer inga krav på hantering. SCIP-nr på artikelnivå.

Miljödata

Artikelnummer	SCIP nummer
4200A50	79ab6a8d-2a2c-4511-a739-da1ef7d77b1a
4200A65	47bbe2f8-0286-4183-82b8-23c4a4958899
4200A80	0c6a125c-1985-4284-b77a-6e8ea7ee6e7c
4200A100	a97e30f2-9a6c-4a73-be36-8f9114576621
4200A125	
4200A150	
4200A200	

Detaljförteckning

Pos	Komponent	Material
1	Membran och tätningar	EPDM (etenpropengummi)
2	Ventilhus + Fjäderhus	Segjärn GJS-400-15 (GGG40)
3	Spindel	Stål
4	Spårring	Gummi
5	Kägla	Rostfritt stål

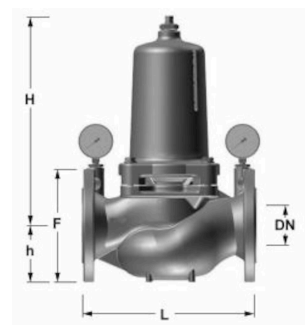


Mått och vikt

Dimensionsområde (DN): 50 - 200

Mått

DN	L	h	F	H	Nettovikt (kg)
50	230	83	165	296	14
65	290	93	185	370	30.5
80	310	100	200	370	32



DN	L	h	F	H	Nettovikt (kg)
100	350	110	220	370	34.5
					110
150	480	143	285	541	110
200	600	170	340	534	135

Funktion och konstruktion

Käglan är avlastad, vilket ger konstant lågtryck även vid varierande högtryck. Ventilen är tät vid nollförbrukning och lågtrycket är konstant. Ventilhuset har två uttag för mätning av lågtrycket (R8 för DN 50, R15 för DN 65-150). Lämplig tryckmätare är AT 4258.

Tekniska data

Huvudmaterial: Segjärn

Huvudmaterialkod: Segjärn GJS-400-15 (GGG40)

Ingående material: Rostfritt stål, Stål, Plaster, Gummi, Segjärn

Ingående materialkod: Rostfritt stål AISI 431 (1.4057), Segjärn GJS-400-15 (GGG40), PA (polyamid), EPDM (etenpropengummi)

Temperatur (°C): 0 - 65

Tryckklass (PN): 16

Anslutning: Flänsad EN1092

ETIM klassning: EC010122 - Tryckreduceringsventil

Teknisk data

Artikelnummer	DN	KVS
4200A50	50	18
4200A65	65	49
4200A80	80	51
4200A100	100	56
4200A125		
4200A150	150	230
4200A200	200	255

Installation och underhåll

Flödesriktning: Enkelriktad

RIKTLINJER FÖR INSTALLATION

Krav för installation

- Monteras i horisontella rörledningar med fjädermössa riktad uppåt
- Installation i vertikala rörledningar är möjlig med ökad underhållsarbete
- Montera avstängningsventiler
- Installationsplatsen ska skyddas mot frost och vara lättillgänglig
- Tryckmätaren kan lätt avläsas
- Förenklat underhåll och rengöring
- Installera nedströms från filter eller sil.
- Denna placering ger optimalt skydd för tryckreduceringsventilen mot smuts
- Skapa en rak rörledningssträcka på minst fem gånger den nominella ventilstorleken efter tryckreduceringsventilen (i enlighet med EN 806-2).
- Kräver regelbundet underhåll i enlighet med EN 806-5

Hör gärna av dig

Vi svarar på dina frågor via e-post och telefon. Inga frågor är för små, inga utmaningar är för stora. Du är alltid välkommen hos Armatec.

info@armatec.se | +46 31 89 01 00 | www.armatec.se

FÖRETAGETS LEDNINGSSYSTEM
ÄR CERTIFIERAT AV DNV
ISO 9001 • ISO 14001