**resideo**

Produktinformation

Finfilter (Resideo F76S) med tryckmätare och avtappningsventil, PN 16/25. Silinsats av rostfritt stål, maskvidd 20-500 my.

Dimensionsområde (DN)	15 - 50
Tryckklass (PN)	16 - 25
Temperatur (°C)	2 - 70
Huvudmaterial	Mässing

Användningsområde

För filtrering av dricks- och bruksvatten. Finfilter försedd med gängor eller flänsar. Lämplig att använda i större bostadshus, till exempel i byggnader med gamla rör, men användbar även för visst industriellt bruk. Motverkar punktkorrosion där smuts fäster i rörkrökar och ventilskarvar.

AT 4076 installeras:

Där metall eller plaströrledningar redan finns. Vid anordning som är känslig för smuts och installerad i systemet nedströms.

AMA-text

PMB.211 Silfilter

Finfilter med gängad anslutning AT 4076, DN... Hus av mässing med tryckmätare. Dräneringsöppning med avtappningsventil. Maskvidd 100 µm.

Kvalitetssäkring

AT 4076 uppfyller kraven i rådande DIN/DVGW 1988, specifikation för byggdelsgodkännande.

AT 4076 typgodkännade nr: NW-9301 AT 2308.

Märkning på produkt: Finfiltret märkes med DN, PN, fabrikat samt flödesriktningsspil.

Energi/miljödeklaration

Omfattas av anmälningsplikt enligt REACH

Reach datum: 9/23/2024 11:58:00 AM

Reachnotering: Bly (CAS 7439-92-1) >0,1%. Ställer inga krav på hantering. SCIP-nr på artikelnivå.

Miljödata

Artikelnummer	SCIP nummer
4076-15AA	1a03f662-06cf-4e15-9c1d-a229bf24e634
4076-15AC	370b0b48-87d7-4085-bc8c-09efbe952eaf
4076-20AA	d6d30fe6-3164-4b37-9971-0f97140234d5
4076-20AC	8bbf3aa3-2387-43d3-95f4-1229fdb6120e
4076-20AD	d312b91a-a0c5-4967-9e42-cb8825a7063d
4076-25AA	695a7717-8be6-4a0a-9425-d32030966122
4076-25AC	3b441f94-a6f7-49f8-81bc-dcbc7c21464c
4076-32AA	fc0bc68f-2c37-464b-ac8f-e2037b888133
4076-32AC	3f742a88-8095-49a2-bf86-680dbbe636a6
4076-32AAM	5d66446e-1168-4d13-a443-7969a6f76652
4076-40AA	94642acb-a4b5-4972-b465-6283a1cdc955
4076-40AB	3d3d5d47-5559-4b31-b10d-abe09cbae2b9
4076-40AC	4d3fc6e1-a3c7-4077-90f9-0953f916589b
4076-40AD	9ad8cd7a-6306-471e-9e97-1cda7fb687d3
4076-40AAM	1bb68467-beae-442c-82cf-6c803af295c0
4076-50AA	d92ed75e-9d46-4354-9dd7-0c7fd7adf8d6
4076-50AB	6e59c5e4-6718-408e-8e35-26e4c2f10521
4076-50AC	a6dda244-e096-4203-b5be-7d3314f2efde
4076-50AD	bd742a09-4933-4885-a9d7-38e788b1e8b4
4076-50AAM	bdf6e076-69e8-4fa6-b788-ed7d09aa9565

Detaljförteckning

Pos	Komponent	Material
1	Hus	Mässing
2	Anslutningar	Mässing
3	Silkorgsbehållare	Plaster
4	Kulventil med dränering	Rostfritt stål

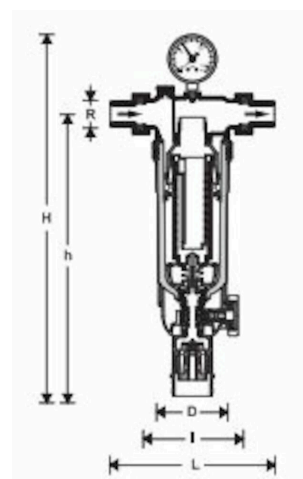


Mått och vikt

Dimensionsområde (DN): 15 - 50

4076

DN	L	H	D	h	Nettovikt (kg)
15	170	449	97	350	2.9
20	178	449	97	350	2.9
25	209	453	97	351	3.1
32	222	453	97	351	3.3
40	246	532	120	417	4
50	267	532	120	417	4.8



Funktion och konstruktion

Detta smutsfilter tillhandahåller kontinuerligt filtrerat vatten. Främmande partiklar i vattnet, såsom rost, lintråd och sand fångas upp effektivt i filterinsatsen, då dessa partiklar är större än filterinsatsens maskvidd.

AT 4076 och AT 4076-F har stor filterarea och filterinsatsen som är uppdelad i två delar är dessutom fullt utbyttbar. Endast den nedre och större delen har ett vattenflöde från utsidan till insidan under filtrering av vatten. Den övre och mindre delen kommer då inte i kontakt med ofiltrerat vatten. Fram tills vattenförsörjningen till utsidan avstannar är hela filterinsatsen nedåtriktad, då avtappningsventilen är öppen för återspolning. Samtidigt är vattenflödet till den övre delen av filtret öppen. Filtrat vatten används för rengöring av filtret, då flödet först passerar den övre filterdelen först. Filtret växlas automatisk tillbaka till arbetsställning när avtappningsventilen stängs igen. Kontinuerlig försörjning av filtrerat vatten sker även under spolningscykeln.

Filter DN 15-32 har "Double Spin Technology" med turbinblad som cirkulerar vattnet och sätter därmed rotorn i den övre delen av filtret i rörelse. Det inre pumphjulet sköljer ner partiklar som kan fastna i filtrets övre skärningspunkter med rotorn.

AT 4076 innehar dessutom egenskapen att ge indikation till kommande manuell rening med hjälp av en minnesring som sitter ovanför avtappningsventilen.

Tekniska data

Huvudmaterial: Mässing

Ingående material: Mässing, Rostfritt stål, Plaster

Ingående materialkod: Rostfritt stål AISI 304 (1.4301)

Temperatur (°C): 2 - 70

Temperatur noteringar: Omgivningstemperatur 5°C - 40°C

Tryckklass (PN): 16 - 25

Anslutning: Invändig gänga ISO 228-1 (G, BSPP), Utvändig gänga ISO 228-1 (G, BSPP)

ETIM klassning: EC010151 - Smutsfilter

BK04 kod: 20704 Filter

IP klass: IP55

Installation och underhåll

Möjlig montageposition: Horisontell

AT 4076, AT4076-F:

Tillse flödesriktningen. Spola igenom systemet ordentligt. Vattenförsörjningsenheten med filtret installeras med filterinsatsen nedåt med avseende på flödespilen och horisontell rörledning. Undvik att montera i böjningsläge. Försegla tryckmätaranlutningen. Finfiltret monteras direkt efter vattenmätaren.

AT 4076; avstängningsventil monteras på båda sidorna om vattenmätaren.

AT 4076-F;

Montera isoleringsventil. Försäkra tillgängligheten för att tryckmätaren lättare ska kunna läsas av. Överensstämmer med bestämmelser i DIN 1988, Kategori 2.

Renspolningsledningen måste monteras till dräneringsöppningen så att inget baktryck kan inträffa. Det finns tre möjliga installationer för detta ändamål.

AT 4076:

Genom direkt anslutning till en DN 50/70 dräneringsrörledning som kräver en tapplåda på DN 70. (Max tre 90° böjar är tillåtna). Fritt utsläpp genom en golvbrunn. Utsläpp till en öppen behållare.

AT 4076-F:

Genom direkt anslutning till en DN 40/100 dräneringsrörledning som kräver en tapplåda på DN 100. (Max tre 90° böjar är tillåtna). Fritt utsläpp genom en golvbrunn.

Hör gärna av dig

Vi svarar på dina frågor via e-post och telefon. Inga frågor är för små, inga utmaningar är för stora. Du är alltid välkommen hos Armatec.

info@armatec.se | +46 31 89 01 00 | www.armatec.se

FÖRETAGETS LEDNINGSSYSTEM
ÄR CERTIFIERAT AV DNV
ISO 9001 • ISO 14001