

Vannmåler WDE- K50 50°C



Produktinformasjon

Vannmåler for horisontal montasje. Forseglet tellemekanisme med magnetisk overføring. Kan monteres med kommunikasjonsmoduler for wMbus og puls-utgang

Dimensjonsområde (DN)	50 - 200
Trykkklasse (PN)	16
Temperatur (°C)	0 - 50
Hovedmateriale	Støpejern, Stål

Bruksområde

Benyttes til å måle vannmengder

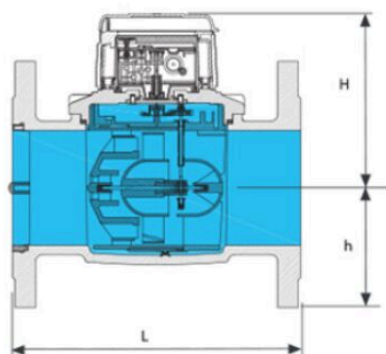
Mål og vekt

Dimensjonsområde (DN): 50 - 200

Dimensjonsområde (liter): 400 - 400000

WDE-K50 dimensjoner

Dimensions and Weights



Size	mm in	50 (2")	65 (2"1/2)	80 (3")	100 (4")	125 (5")	150 (6")	200 (8")
L	mm	200	200	225	250	250	300	350
H	mm	130	130	152	152	152	181	181
h	mm	78	86	95	104	117	133	162
Weigth	kg	8,5	9,5	13,5	15	18	30,5	43

Dimensjoner

Navn	Vannmåler WDE-K50 DN50 +50C L=200	Vannmåler WDE-K50 DN65 +50C L=200	Vannmåler WDE-K50 DN80 +50C L=225	Vannmåler WDE-K50 DN100 +50C L=250	Vannmåler WDE-K50 DN125 +50C L=250	Vannmåler WDE-K50 DN150 +50C L=300	Vannmåler WDE-K50 DN200 +50C L=350
L	200	200	225	250	250	300	350
H	130	152	152	152	152	181	181
h	78	86	95	104	117	133	162
D							
Netto vekt (kg)	8.5	9.5	13.5	15	18	30.5	43

Funksjon og design

Modellen er beregnet for varmt vann: 0-50°C. Det finnes egen modell for varmt vann

Tekniske data

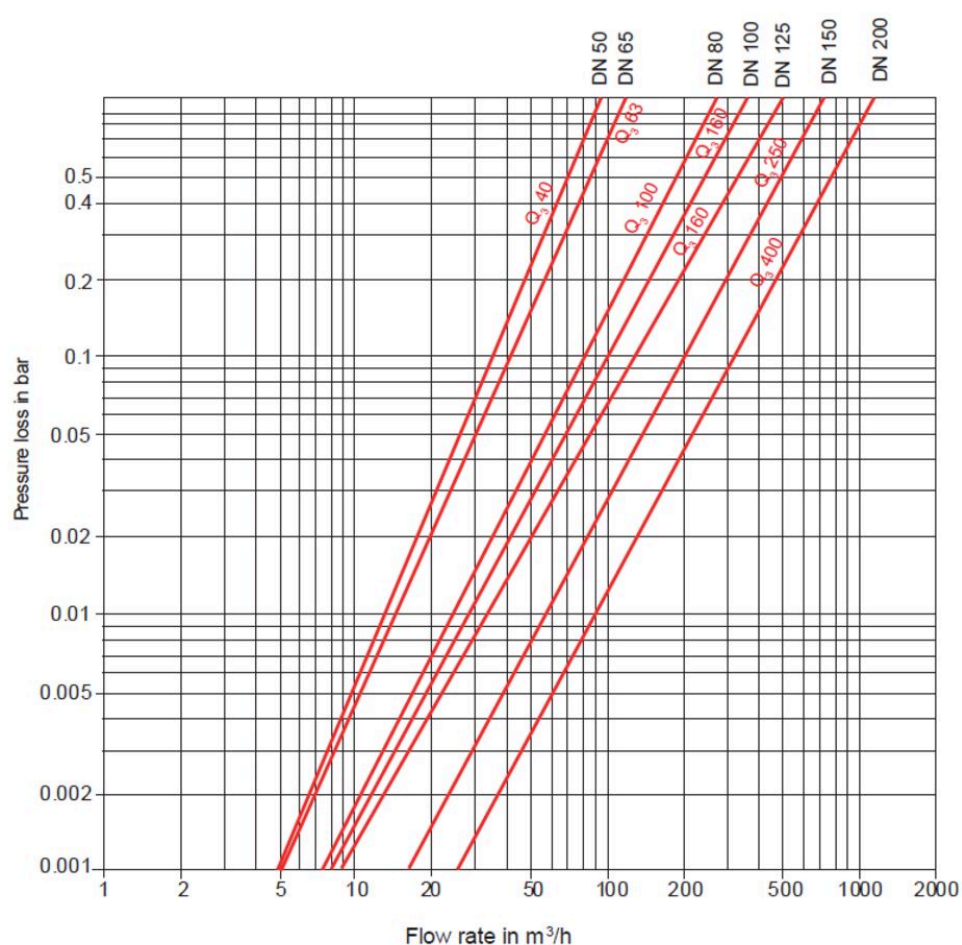
Hovedmateriale: Støpejern, Stål

Temperatur (°C): 0 - 50

Trykkklasse (PN): 16

ETIM klassifisering: EC004485 - Vannmåler

Trykktapsdiagram WDE-K50



Installasjon og vedlikehold

Strømningsretning: En-veis

Mulig monteringsposisjon: Vertikal, Horisontal

Velg installasjonsstedet for måleren med stor omhu.

Enheten skal beskyttes mot frost, direkte sollys og plasseres på et tørt sted. Sporadiske vannsprut utenfra og kortvarig nedsenking tolereres.

Før installasjon av måleren, sørg for at endene på innløps- og utløpsrøret er perfekt justert. Rengjør dem grundig

(spesielt hvis rørene er tomme) og la vannet renne en stund ved å montere et midlertidig rør i stedet for måleren. Kontroller deretter at uskadede pakninger er satt inn på begge sider.

Oppstrøms og nedstrøms måleren skal det monteres passende avstengnings- og reguleringsventiler som gjør det mulig å inspisere og vedlikeholde måleren, kontrollere vannstrømmen og eventuelt forsegle systemet.

Det anbefales også å installere et filter oppstrøms enheten og en tilbakeslagsventil nedstrøms måleren.

Vær oppmerksom på strømningsretningen. Installer måleren slik at vannstrømmen følger retningen angitt av pilen som er preget på målerhuset.

Installer måleren i henhold til posisjonen som er foreskrevet av B METERS, i samsvar med indikasjonen på målerens skive:

H: Måleren skal monteres horisontalt, med skiven vendt oppover.

V: Måleren skal monteres vertikalt.

H/V: Måleren kan monteres horisontalt med skiven opp eller vertikalt.

For å sikre korrekt måling, sørg for at røret er helt fylt med vann og at det ikke finnes luft i systemet.

Respekter de foreskrevne rette rørstrekke oppstrøms og nedstrøms måleren. Se bokstavene U og D på skiven, f.eks.: U3-D0 → 3 rørdiametre oppstrøms (U) og 0 nedstrøms (D).

For å hindre forsøk på manipulering av måleren, må enheten forsegles med koblinger/flenser.

Sørg for at måleren er installert på et sted som er beskyttet mot støt eller manipulering, og som ikke utsettes for hydrauliske effekter som trykkendringer eller vannslag (water hammer).

Vanntrykk (ISO4064-1)

Den maksimalt tillatte trykkverdien (MAP) er 16 bar og er angitt på målerens skive. Hvis det ikke finnes noen indikasjon på skiven, anses det maksimalt tillatte trykket som 10 bar.

Det minimale tillatte trykket (mAP) nedstrøms måleren må alltid være høyere enn 0,3 bar.

Disse verdiene må alltid overholdes.

Idriftsettelse

Før måleren tas i bruk, luft ut rørene og selve måleren.

Under idriftsettelsen, åpne kuleventilen sakte for å unngå plutselige trykkendringer.

Til slutt, kontroller at måleren fungerer korrekt og jevnt.

Pulssignal, MBUS- eller WMBUS-systemer

Enheterne kan utstyres med pulssignal, MBUS- eller WMBUS-systemer. For spesifikke instruksjoner, se de tilhørende manualene.

Get into the flow

Din partner i morgendagens tekniske utfordringer.
Med dyp kompetanse innen strømnings- og reguleringsteknologi skaper vi løsninger
som møter både dagens krav og morgendagens behov.

Get into the flow with Armatec.



armatec

post@armatec.no | +47 23 24 55 00 | www.armatec.no