

| Dimensionsområde | PN | Temperaturområde | Materialer |
|------------------|----|------------------|-----------------|
| DN80-1000 | | 550°C | Stål, CrMo stål |

Anvendelse

Til at reducere støj ved afblæsning af damp og gasser fra sikkerheds-, regulerings- eller opstartventiler.

Lyddæmperen tilpasses konstruktionsmæssigt efter de temperaturer, tryk og kapaciteter, som den vil udsættes for.

Kvalitetssikring

Tegninger, vejledninger, materialespecifikation og dimensioneringsinformation medfølger, ved levering.

CE-mærkning

Produkterne er CE-mærket iht. PED.

Mål og vægt

Alle lyddæmpere bliver lavet ifølge de aktuelle forhold og ser derfor forskellige ud fra gang til gang.

Funktion og konstruktion

Lyddæmperen er tilpasset for at reducere lyden til en specificeret maksimal niveau i en bestemt afstand. Dette opnås med hjælp af specialtilproduceret og dimensionerede hulplader og isolering etc. i en optimeret beholder.

Tekniske data

Alle lyddæmpere produceres efter kunders design specifikationer.

Dimensionering

For dimensionering er følgende information nødvendig:

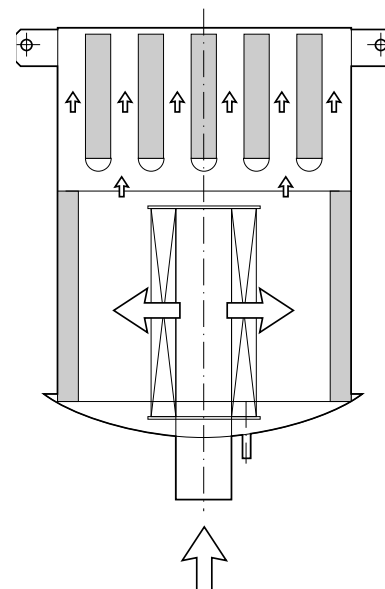
- Maksimal kapacitet
- Eventuelt designtryk
- Tryket ved lyddæmperens indløb
- Sikkerhedventilens åbningstryk
- Eventuell designtemperatur
- Maksimal tilladt lydniveau dB(A), ved bestemt afstand fra lyddæmperen (typisk 1m)
- Eventuelle materialekrav
- Eventuelle krav på overfladebehandling
- Ønskemål af tilslutning (flange eller svejsning)

Tilbehør og varianter

Kan leveres med fleksibel pakdåse for vertikal/horisontal bevægelse, såfremt huset ønskes fastgjort til tag.

Installation

Installeres med hjælp af medfølgende vejledning. Transportsikringer fjernes før idriftsættelse.



Principexempel ljuddämpare

Vedligeholdelse

Vedligeholdelse ifølge medfølgende vejledning.