

Kallvattenmätare AT 7110C



Produktinformation

Flänsad kallvattenmätare av typ Woltmann med mätnoggrannhet R100. Stort flödesområde och lågt tryckfall. Förberedd för puls-/datagivare (M-Bus). Kan monteras både horisontellt och vertikalt.



Dimensionsområde (DN)	50 - 200
Tryckklass (PN)	16
Temperatur (°C)	0 - 50
Huvudmaterial	Gråjärn

Användningsområde

Mätning av tappkallvatten med registrering av förbrukad mängd. Lämplig för distributions- och pumpanläggningar. Mätaren är förberedd för fjärravläsningsgivare av typ M-Bus och puls.

AMA-text

UG Mätare

Turbinhjulsmätare AT 7110C... för mätning av kallvatten.... typ Woltmann. Q3 m³/h, DN, PN16. Förberedd för montage av fjärravläsningsmodul typ AT 7275IWM-... för puls- och M-Bus modul.

Kvalitetssäkring

2014/32/EU (MID)

Produkten är CE-märkt

Dricksvattengodkännande: WRAS (UK), ACS (F)

Energi/miljödeklaration

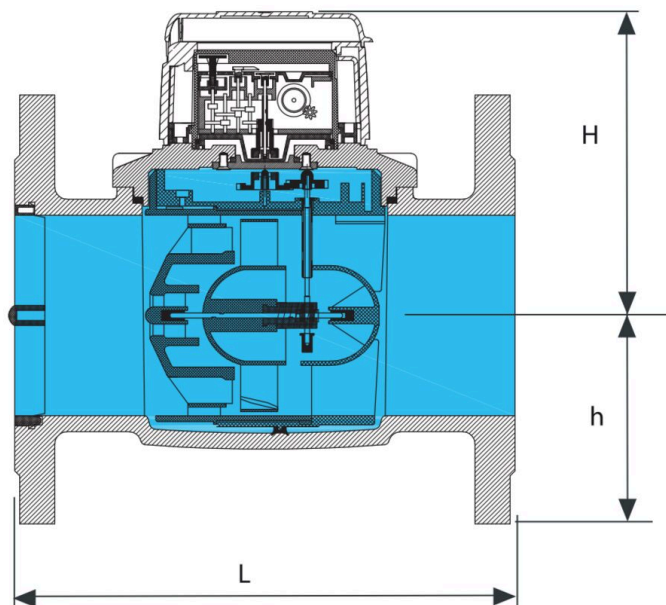
Omfattas av anmälningsplikt enligt REACH: Nej

Reach datum: 2026-06-15

Mått och vikt

Dimensionsområde (DN): 50 - 200

Måttabell



DN	80	100	125	200
A	225	250	250	350
B	152	152	152	181
C	95	104	117	162
Nettovikt (kg)	13.5	15	18	43

Funktion och konstruktion

Mätaren är konstruerad för noggrann mätning av tappkallvatten i distributionsnät, pumpanläggningar och större fastighetssystem. Mätaren utmärker sig genom sin robusta uppbyggnad, sitt låga tryckfall och möjligheten till fjärravläsning. Mättekniken är av Woltmann-principen där turbinhjulet roterar i vattenströmmen med minimal friktion. Rörelsen överförs till räkneverket via en magnetkoppling. Räkneverket är hermetiskt tillslutet och vridbart i 360°, vilket möjliggör optimal avläsningsvinkel oavsett monteringsposition. Mätaren är förberedd för enkel eftermontering av moduler för M-Bus eller pulsutgång.

Tekniska data

Huvudmaterial: Gråjärn

Temperatur (°C): 0 - 50

Tryckklass (PN): 16

Anslutning: Flänsad EN1092

ETIM klassning: EC004485 - Vattenmätare

BK04 kod: 20716 Vattenmätare

IP klass: IP68

Kommentar till färg: Blå

Flödesområde

DN	80	100	125	200
Q3 (m ³ /h)	100	160	160	400
Q1 (l/h)	1000	1600	1600	4000
Q2 (l/h)	1600	2560	2560	6400
Q4 (m ³ /h)	125	200	200	500
Noggranhet	R100	R100	R100	R100

Q3 - Permanent flöde (mätarstorlek) Q1 - Minsta flöde Q2 - Gränslöde Q4 - Överlastflöde Största tillåtna felvisning Q1–Q2 ± 5 % Q2–Q4 ± 2 %

Installation och underhåll

Flödesriktning: Enkelriktad

Möjlig montageposition: Vertikal, Horisontell

Mätaren kan monteras i horisontell eller vertikal ledning med mätartavlan uppåt eller åt sidan. Framför mätaren rekommenderas raksträcka på minst 3 x DN. Efter mätaren behövs ingen raksträcka, dock bör det ej placeras något stryporgan i mätarens omedelbara närhet. Systemet skall vara rensolat innan mätaren monteras. Vid idrifttagning bör tryckstötter i ledningsnätet undvikas. Det rekommenderas att installera ett filter uppströms mätaren för att skydda mot partiklar.

Get into the flow

Din partner i framtidens tekniska utmaningar.
Med djup kunskap inom flödesteknik skapar vi lösningar som
möter både dagens krav och morgondagens behov.

Get into the flow with Armatec.



armatec

info@armatec.se | +46 31 89 01 00 | www.armatec.se