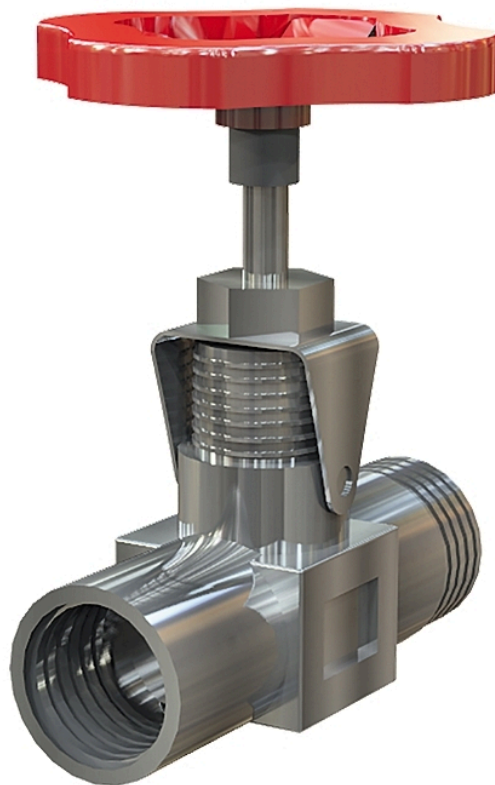


Manometerventil AT 1892B



Produktinformation

Manometerventil med invändig/utvändig gänga i rostfritt stål. För avstängning och reglering av ånga, gaser och vätskor. Försedd med låsbygel som hindrar packboxmuttern och spindeln från att lossna vid manövrering och vibrationer.

Dimensionsområde (DN)	10 - 15
Tryckklass (PN)	- 400
Temperatur (°C)	0 - 300
Huvudmaterial	Rostfritt stål

Användningsområde

För avstängning och reglering av:

- ånga
- gaser
- vätskor

AMA-text

PSB.5 Kägelventiler och nålventiler

Nålventil AT1892B, G..... med hus och spindel av rostfritt stål samt boxpackning av grafit. Invändig och utvändig gänga. PN 400.

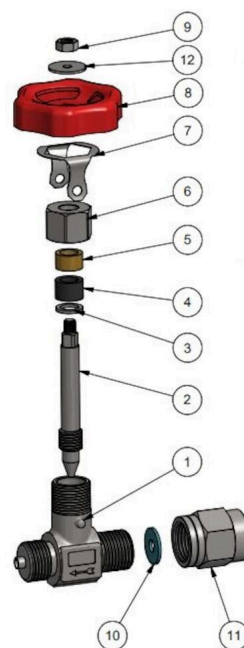
Kvalitetssäkring

AFS 2023:5, 8 paragraf

Märkning på produkt: DN, PN

Detaljförteckning 1892B

Pos	Komponent	Material
1	Ventilhus	Rostfritt stål
2	Spindel	Rostfritt stål
3	Packning	Rostfritt stål
4	Gland	Grafit
5	Mutter	Mässing (CuZn39Pb3) (CW614N) (2.0401)
6	Packboxmutter	Rostfritt stål
7	Låsbygel	Rostfritt stål
8	Handratt	Stål (Rst 37.2) (1.0038)
9	Mutter	Övrigt
10	Packning	Övrigt
11	Mutter	Rostfritt stål
12	Packning	Aluminium

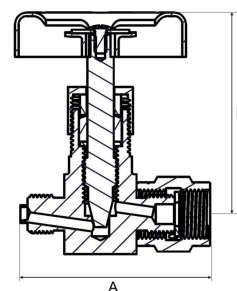


Mått och vikt

Dimensionsområde (DN): 10 - 15

Mått 1892B

DN	A	B	Nettovikt (kg)
10	66.5	83	0.35
15	76	83	0.45



Funktion och konstruktion

Ventilerna har invändig och utvändig spindelgängning med stigande spindel och ratt. Manometerventil har höger- resp. vänstergänga.

Tekniska data

Huvudmaterial: Rostfritt stål

Ingående material: Rostfritt stål

Temperatur (°C): 0 - 300

Temperatur noteringar: 400bar @20C, 160bar@125C, 125bar@200C, 20bar @ 300C

Tryckklass (PN): - 400

Anslutning: Invändig gänga ISO 228-1 (G, BSPP), Utvändig gänga ISO 228-1 (G, BSPP)

ETIM klassning: EC010120 - Kägelventil

BK04 kod: 20707 Kägelventiler

Installation och underhåll

Flödesriktning: Dubbelriktad

Enligt bruksanvisning. Ventil bör motioneras regelbundet.

Get into the flow

Din partner i framtidens tekniska utmaningar.
Med djup kunskap inom flödesteknik skapar vi lösningar som
möter både dagens krav och morgondagens behov.

Get into the flow with Armatec.



armatec

info@armatec.se | +46 31 89 01 00 | www.armatec.se