

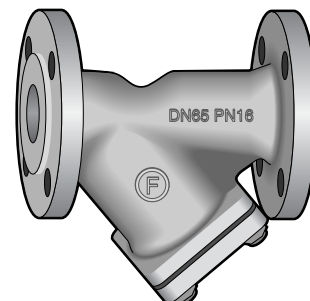
Dimensionsområde	PN	Temperaturområde	Materiale
DN15-200	PN40	-10°C til 400°C	Stål GSC25 (GP240GH+N)

Anvendelse

All round snavssamler for mekanisk rensning af vand, damp, olieprodukter og gas.

Kvalitetssikring

CE-mærkning: Ventilerne er CE-mærket iht. PED. Testet iht. EN12266.

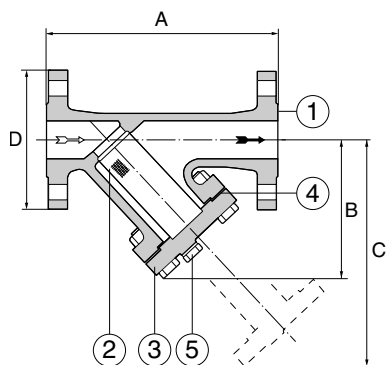


Tekniske data

Materialer:	AT4042DK: Stål GSC25
Nominelt tryk	AT4042DK: PN40 (tryk/temperaturområde iht. EN1092)
Arbejdsgrænser	37barg/100°C, 35 barg/150°C, 33 barg/200°C, 30 barg/250°C, 27 barg/300°C, 25 barg/350°C, 23 barg/400°C
Materiale Si	Rustfrit stål 1.4301
Maskevide	DN15-20: 0,6mm, DN25-DN65: 0,8mm, DN80-300mm: 1,2mm
Installation	Horisontalt (ved damp, med filtret ud til siden)

Funktion og konstruktion

Snavssamler med udskiftelig skråstillet si og flangetilslutning. Si af rustfrit stål 1.4301. Byggelængde efter DIN 3202. Mediet strømmer igennem sien indefra og udefter, hvilket betyder at snavs/partikler samler sig i sien og ikke i huset. Dette gør det muligt at foretage en simpel men effektiv rensning af snavssamleren. Snavssamleren er forsynet med renseprop fra DN50



Mål og vægt Stål PN40 (AT4042DK)

DN	15	20	25	32	40	50	65	80	100	125	150	200
A	130	150	160	180	200	230	290	310	350	400	480	600
B	70	80	88	100	125	140	170	190	225	260	320	420
C	90	110	120	135	165	195	255	285	325	380	490	620
D	95	105	115	140	150	165	185	200	235	270	300	375
Størrelse renseprop						G 1/2	G 1/2	G 1/2	G 3/4	G 3/4	G 3/4	G 3/4
Vægt	2,7	3,6	4,5	6,3	8,7	11,0	15	22	31,5	46	71	135

Mål i mm, vægt i kg.

Kvs værdier

DN	15	20	25	32	40	50	65	80	100	125	150	200	250	300
Kvs (m ³ /h)	5,6	10,7	17,6	29,1	46,1	71,6	119,5	173,5	217,5	364,4	537	820	1260	1735
Zeta værdi	2,5	2,2	2,0	1,9	1,9	1,9	2,0	2,2	3,4	2,9	2,8	3,8	3,9	4,3

Gældende for standard si.

Tilbehør og varianter

- Si-dæksel med kugleventil for udblæsning
- Si med anden maskevide
- med ANSI flanger
- DN200/250 i PN25 udførsel (op til DN150 er PN25/40 ens).