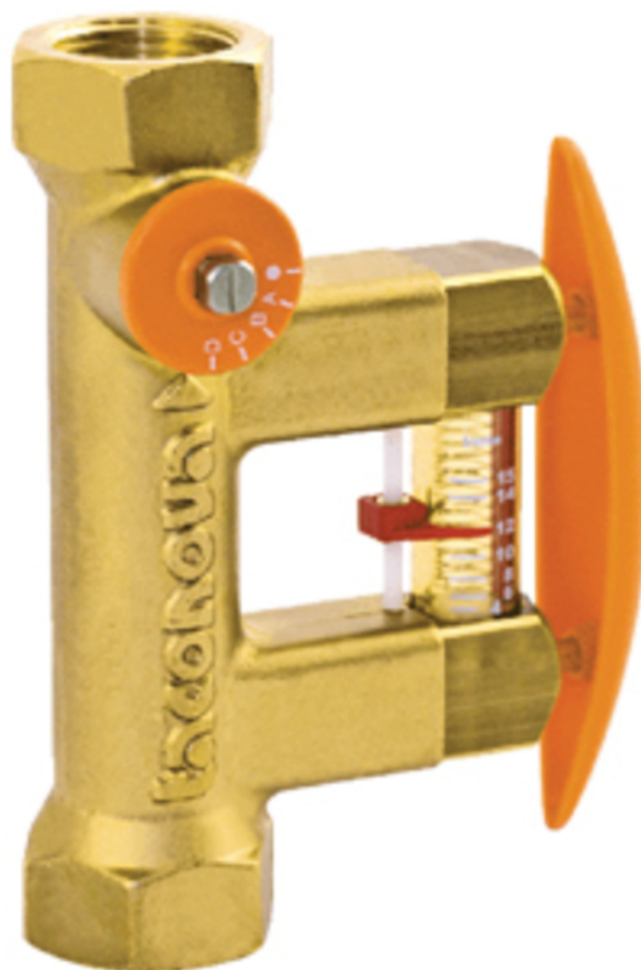


Taco Setter bypass strupeventil solar



Produktinformasjon

Ventilen er en kombinert reguleringsventil og stengeventil med direkte indikasjon på flowraten i l/min spesielt beregnet mot solvarmeanlegg Separat og parallell bypass for indikasjon av flow.

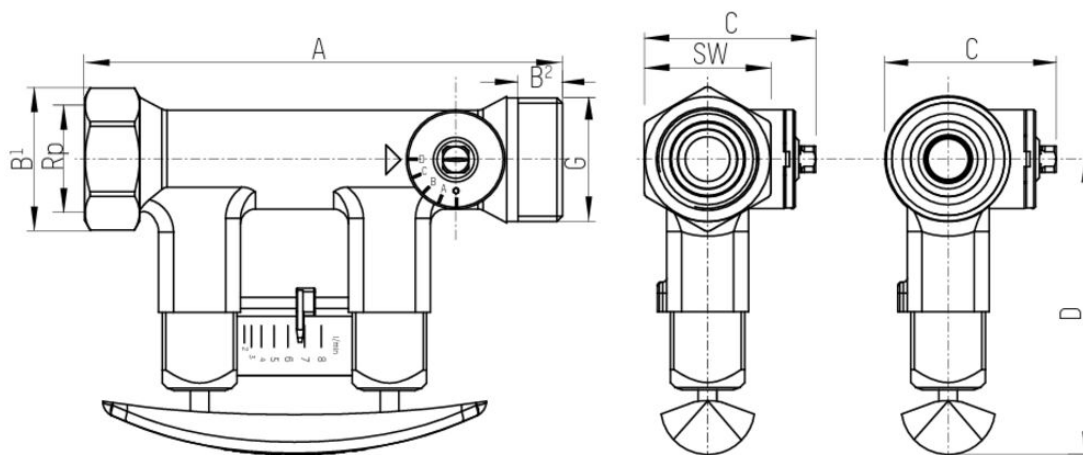
Dimensjonsområde (DN)	20 - 25
Trykkklasse (PN)	8
Temperatur (°C)	0 - 130
Hovedmateriale	Messing

Bruksområde

TacoSetter bypass benyttes i varme og kjøleanlegg for enkelt å kunne måle strømmingen i kretsen - uten behov for eksterne måleinstrumenter.

Mål og vekt

Dimensjonsområde (DN): 20 - 25



Mål

Navn	Taco Setter Bypass 3/4" SOLAR 130 reg. ventil, 2-12 l/min.	Taco Setter Bypass 3/4" SOLAR 130 reg. ventil, 8-20 l/min.	Taco Setter Bypass 1" SOLAR 130 reg. ventil, 10-40 l/min.
A	129	129	152
B1	39	39	47
C	46	46	58
D	79	79	82
SW	34	34	41
Rp	25	25	32
Netto vekt (kg)	0	0	0

Funksjon og design

Strømningsmålingen er basert på prinsippet om en flottør med en fjærbelastet retur. Strømningsmåleren er bygget inn i huset. Balanseringen kan utføres med en skrutrekker ved justeringskruen. Leseposisjonen er bunnen linje av flottøren.

Tekniske data

Hovedmateriale: Messing

Temperatur (°C): 0 - 130

Trykkklasse (PN): 8

Installasjon og vedlikehold

Mulig monteringsposisjon: Vertikal, Horisontal
Se installasjonsveiledning

Get into the flow

Din partner i morgendagens tekniske utfordringer.
Med dyp kompetanse innen strømnings- og reguleringsteknologi skaper vi løsninger
som møter både dagens krav og morgendagens behov.

Get into the flow with Armatec.



armatec

post@armatec.no | +47 23 24 55 00 | www.armatec.no