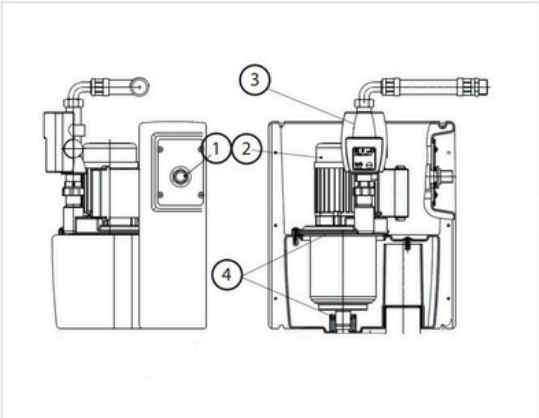


Reservdelar AT 1162C.

Overview	Description	Dimension	Part No.
	1 Float valve (complete)		18040893-CBU
	2 Pump incl. set of seal elements		18041119-CBU
	3 Pump control unit		18041125-CBU
	4 Seal set		18040824-CBU

resideo

Produktinformation

Reservdelar till 1162C (CBU140) Beskrivning av funktion finns på respektive artikelsida.

Dimensionsområde (liter)	0 - 4000
Temperatur (°C)	0 - 35
Huvudmaterial	Sammansatt enhet

Användningsområde

Individuellt. Se respektive bruksanvisning.

Kvalitetssäkring

Energi/miljödeklaration

Reach datum: 4/14/2026 12:00:00 AM

Mått och vikt

Dimensionsområde (liter): 0 - 4000

Funktion och konstruktion

Individuellt. Se respektive artikelsida.

1162C-18040824-CBU: Består av 2st packningar som är placerade enligt bild i produktblad.

Tekniska data

Huvudmaterial: Sammansatt enhet

Ingående material: Sammansatt enhet

Temperatur (°C): 0 - 35

Kommentar till färg: Svart

Installation och underhåll

Flödesriktning: Enkelriktad

Se respektive bruksanvisning.

Get into the flow

Din partner i framtidens tekniska utmaningar.
Med djup kunskap inom flödesteknik skapar vi lösningar som
möter både dagens krav och morgondagens behov.

Get into the flow with Armatec.



armatec

info@armatec.se | +46 31 89 01 00 | www.armatec.se