

## Användningsområde

Återströmningsskydd används för att skydda tappvattensystem internt och externt mot hävertåterströmning och övertrycksåterströmning. Skyddstäckning för vätska t o m kategori 4. Återströmningsskyddet är av typ BA i enlighet med SS-EN 1717.

## Detaljförteckning

		AT 1167B	AT 1167R
1	Hus	Ytbehandlat gråjärn	Rostfritt stål EN 1.4571
3	Backventil	Mässing	Rostfritt stål EN 1.4305
4	Kontrollventiler	Nickelpläterad mässing	Nickelpläterad mässing
5	Membran, tätningar	EPDM	EPDM

## Mått och vikt

AT 1167B DN	A	B	C	Anslutning dränering	Vikt don	Bygglängd modul*
65	356	246	155	DN 150	23,9	738
80	440	275	173	DN 150	32,7	842
100	530	296	201	DN 150	44,6	984
150	630	314	230	DN 150	70,9	1222
200	763	346	272	DN 150	114,1	1483

AT 1167R DN	A	B	C	Anslutning dränering	Vikt don	Bygglängd modul*
65	559	270	245	DN 150	32,0	1189
80	559	270	245	DN 150	32,5	1229
100	559	270	245	DN 150	33,0	1289
150	695	300	285	DN 150	57,0	1875

Mått i mm, vikt i kg.

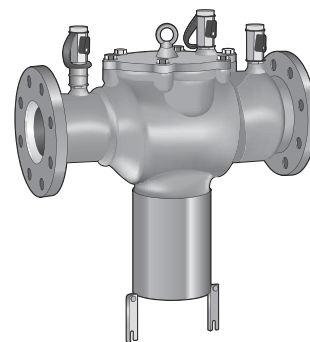
\*) Total bygglängd är summan av ingående ventiler, packningar är ej medräknade.

## Kvalitetssäkring

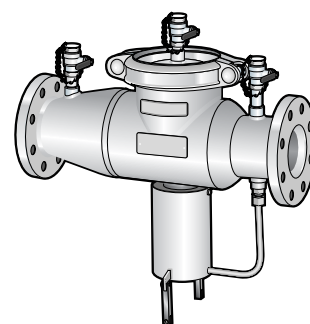
Överensstämmelse med SS-EN 1717.  
DIN/DVGW typgodkännande.

## Ankomstkontroll

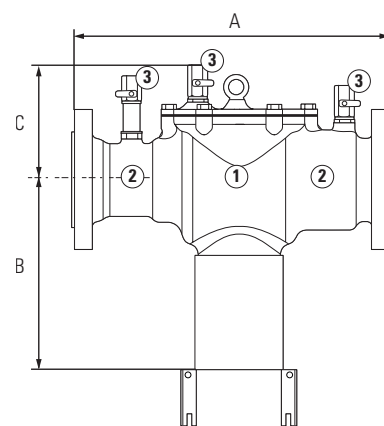
Kontrollera att återströmningsskyddet motsvarar beställningen och att det är fritt från skador. Eventuella transportskador skall anmälas omgående till transportören.

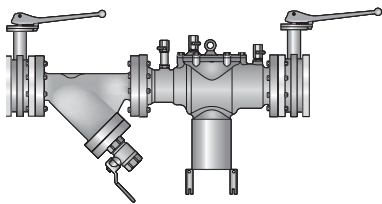


AT 1167B



AT 1167R





Komplett skyddsmodul

## Montering

Återströmningsskyddet skall installeras som komplett skyddsmodul. I skyddsmodulen ingår ett skyddsdon typ BA ihop med ett separat smutsfilter och två avstängningsventiler. Smutsfiltret skall monteras uppströms återströmningsskyddet. Den ena avstängningsventilen skall monteras innan smutsfiltret och den andra skall monteras efter återströmningsskyddet. Det är ett absolut krav att återströmningsskyddet blir installerat som skyddsmodul.

Återströmningsskyddet skall monteras med tillräckligt utrymme för åtkomst vid service och kontroll. En grundregel är att det skall finnas lika mycket fritt utrymme ovan skyddet som själva skyddet är högt. Renspola alltid rörledningarna noga innan installation av återströmningsskyddet.

Återströmningsskyddet är utrustat med en dräneringsventil som kommer att dränera när skyddet arbetar. Installera inte skyddet i ett utrymme där det finns risk för översvämning. Dräneringsledning skall dras från dräneringsventilen och ledas till golvbrunn. Återströmningsskyddet skall alltid monteras med dräneringsventilen nedåt.

Återströmningsskyddet skall installeras med en rak rörsektion efter skyddet på minst fem gånger skyddets anslutningsstorlek.

OBS! Återströmningsskydd är konstruerade för att reagera på tryckförändringar. Det räcker med en tryckskillnad på 0,14 bar för att skyddet skall reagera. I system där det förekommer mycket tryckvariationer och/eller tryckslag bör en reducerventil eller enkel backventil installeras före eller efter återströmningsskyddet för att erhålla bästa funktion och minska dräneringsintervallerna.

## Drift och underhåll

Otillräckligt eller felaktigt underhåll av en tappvatteninstallation, inklusive återströmningsskydd, kan resultera i en försämrad tappvattenkvalitet. Regelbunden (årligt) underhåll av skyddsmodulen skall därför genomföras för att säkerställa skyddens långsiktiga funktion. Detta är ett krav enligt standarden SS-EN 1717.

Den årliga kontrollen skall utföras av för ändamålet utbildad och av Armatec AB godkänd kontrollant. För alla installerade återströmningsskydd av typ BA skall årliga kontrollrutiner upprättas och kontrollrapport insändas till vattenleverantören.

Armatecs servicetekniker är speciellt utbildade och certifierade för reparation och servicekontroll av återströmningsskydd. Vi erbjuder oss att utföra servicekontrollen och se till att underlag för erforderlig rapportering sker.

Om det kontinuerligt droppar från återströmningsskyddets dräneringsventil kan det bero på att smuts har kommit in i skyddet. För att komma åt för rengöring stäng uppströms avstängningsventil, dränera kvarvarande vatten genom att tappa ur nedströms och stäng sedan nedströms avstängningsventil. Lossa skruvarna från locket på återströmningsskyddets ovansida. Under locket sitter backventiler och dräneringsventil tillgängliga för renspolning av eventuell smuts.

Rätten till ändringar utan föregående meddelande förbehålls.  
Armatec ansvarar inte för eventuella tryckfel eller missförstånd.  
Dokumentet får kopieras endast i sin helhet.



## Reservdelar

<b>AT 1167B</b>	<b>Artikelnummer (ersätt XX med dimension)</b>
Inloppsbackventil	AT 1167BXXB1
Utloppsbackventil	AT 1167BXXB2
Dräneringsventil	AT 1167B65-200DV
Tryckslang	AT 1167BXXTS
Packningssats	AT 1167BXXPS

<b>AT 1167R</b>	<b>Artikelnummer</b>
Inloppsbackventil (DN65-100)	AT 1167R-65-100-B1
Utloppsbackventil (DN65-100)	AT 1167R-65-100-B2
Inloppsbackventil (DN150)	AT 1167R-150-B1
Utloppsbackventil (DN150)	AT 1167R-150-B2
Dräneringsventil	AT 1167R-65-150-DV