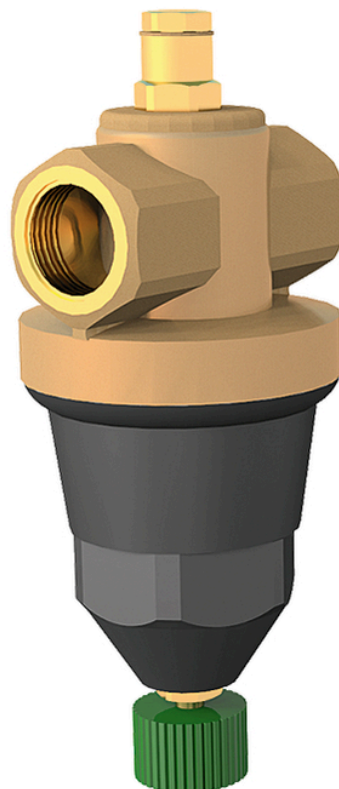


Reducerventil AT 4235-



resideo

Produktinformation

För tryckreducering av luft och neutrala gaser. Tryckreduceringsventil för tryckluft med standardmönster med kolvbalanserat säte, typ D22 ifrån Resideo.

Dimensionsområde (DN)	8 - 50
Tryckklass (PN)	25 - 40
Temperatur (°C)	0 - 70
Huvudmaterial	Mässing

Användningsområde

För tryckreducering av luft och neutrala gaser: AT 4235.

Tryckreduceringsventiler av den här typen skyddar installationer mot för högt tryck från matningen. De kan användas för industriella eller kommersiella tillämpningar inom ramen för deras specifikation. Om ett övertryck uppstår på utsidan av tryckreduceringsventilen och systemet i efterföljande led behöver skyddas, bör en säkerhetsventil installeras.

AMA-text

PSE.23 Tryckstyrda ventiler i gassystem

Reducerventil AT 4235..., G... av mässing, inställbar lågtryck 1-10 bar.
För luft

Tillbehör:

Tryckmätare för AT 4235, 4235F: AT 4257-8-....., graderad 0-.....bar.

Kvalitetssäkring

Märkning på produkt: Fabrikat, anslutning och pil visande flödesriktning.

Energi/miljödeklaration

Omfattas av anmälningsplikt enligt REACH

Reach datum: 3/19/2026 10:34:00 AM

Reachnotering: Bly (CAS 7439-92-1) >0,1%. Ställer inga krav på hantering. SCIP-nr på artikelnivå.

Miljödata

Artikelnummer	SCIP nummer
4235-10	28fb0f4b-79ed-4d81-ac9f-e248dea56ed1
4235-15	65f8853c-82d6-423d-a449-7ae6fed12392
4235-20	8a186b1b-49cf-49f2-a09d-534471038d75
4235-25	2af06ab1-1b4e-4a44-8bbc-d2d97534a6db
4235-32	45d5b02f-187f-4b41-8692-233b64fbd740
4235-40	09d56a90-c323-4aed-8185-7adeb13a260d
4235-50	adac0c81-0046-434f-96bf-cdb66cb49a04

Detaljförteckning

Pos	Komponent	Material
1	Ventilhus	Mässing
2	Kåpa och justeringvred	Plaster
3	Justeringsfjäder	Stål
4	X	Mässing
5	Membran, o-ringar och tätningar	NBR (nitrilgummi)

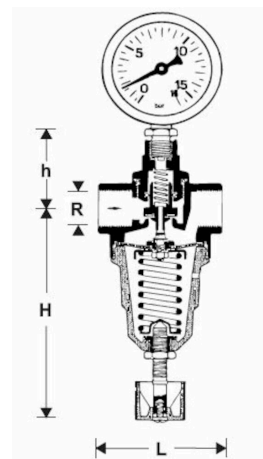
Mått och vikt

Dimensionsområde (DN): 8 - 50

4235-

DN	L	h	H	Nettovikt (kg)
10	50	34	90	0.357
15	65	36	105	0.559
20	80	42	105	0.724
25	95	42	105	1.475
32	105	57	160	1.813
40	115	72	210	3.12

DN	L	h	H	Nettovikt (kg)
50	130	72	210	3.862



Funktion och konstruktion

Käglan är avlastad, vilket ger konstant lågtryck även vid varierande högtryck. Ventilen är tät vid nollförbrukning och lågtrycket är konstant. Ventilhuset har ett uttag för mätning av lågtrycket. Max inloppstryck 40bar.

Manometer medföljer endast vid separat beställning.

Tekniska data

Huvudmaterial: Mässing

Ingående material: Mässing, Plaster

Ingående materialkod: PA (polyamid)

Temperatur (°C): 0 - 70

Tryckklass (PN): 25 - 40

Anslutning: Invändig gänga ISO 228-1 (G, BSPP), Utvändig gänga ISO 228-1 (G, BSPP)

ETIM klassning: EC010122 - Tryckreduceringsventil

Installation och underhåll

Flödesriktning: Enkelriktad

Möjlig montageposition: Horisontell

Kan monteras i valfritt inbyggnadsläge. För AT4166 och 4167 skall filtret monteras nedåt.

Se bruksanvisning.

Get into the flow

Din partner i framtidens tekniska utmaningar.
Med djup kunskap inom flödesteknik skapar vi lösningar som
möter både dagens krav och morgondagens behov.

Get into the flow with Armatec.



armatec

info@armatec.se | +46 31 89 01 00 | www.armatec.se