



## Produktinformasjon

Enkeltstråle vannmåler, digitalt display med 8 sifre Induktiv overføring. Produsert i versjoner for kaldt vann og varmt vann i diameterene DN15 - DN50. 360° roterende skive. WM-Bus og/eller LoRa integrerte overføringsmoduler. Ekstern modul for M-Bus-kommunikasjon tilgjengelig.

<b>Dimensjonsområde (DN)</b>	15 - 50
<b>Trykkklasse (PN)</b>	0 - 16
<b>Temperatur (°C)</b>	0 - 50
<b>Hovedmateriale</b>	Messing

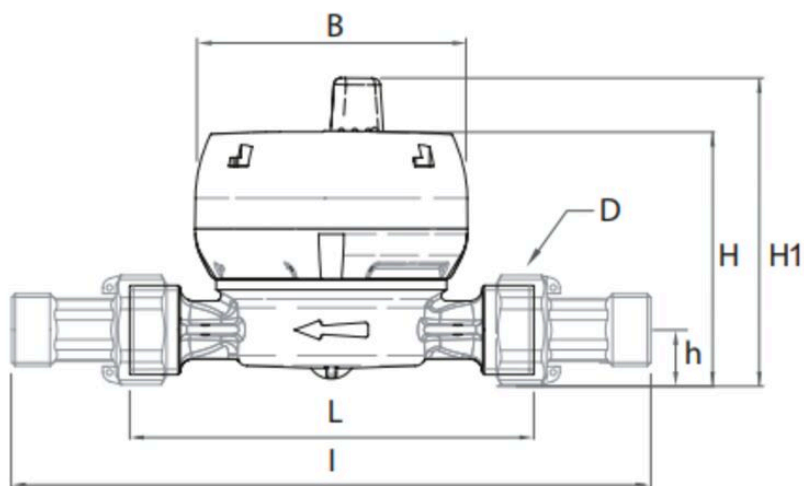
### Bruksområde

Måling av vannforbruk.

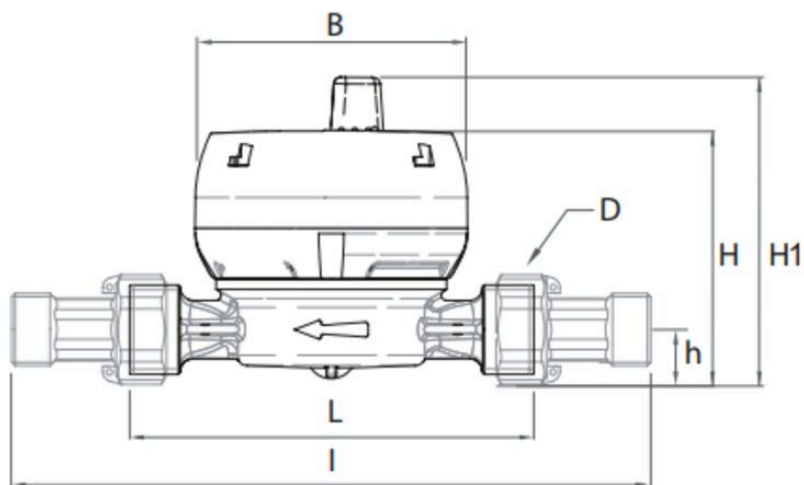
## Mål og vekt

Dimensjonsområde (DN): 15 - 50

Dimensjonsområde (liter): 10 - 25000



## Dimensjoner og vekt



Navn	Vannmåler KV Hydrodigit LoRa/WMbus Ultra DN15 QP2.5 L=80	Vannmåler KV Hydrodigit LoRa/WMbus Ultra DN15 QP2.5 L=110	Vannmåler KV Hydrodigit LoRa/WMbus Ultra DN20 QP4 L=130	Vannmåler VV Hydrodigit LoRa/WMbus Ultra DN15 QP2.5 L=80	Vannmåler VV Hydrodigit LoRa/WMbus Ultra DN15 QP2.5 L=110	Vannmåler VV Hydrodigit LoRa/WMbus Ultra DN20 QP4 L=130
L	80	110	130	80	110	130
I	160	190	228	160	190	228
H	77	74	77	77	74	77

Navn	Vannmåler KV Hydrodigit LoRa/WMbus Ultra DN15 QP2.5 L=80	Vannmåler KV Hydrodigit LoRa/WMbus Ultra DN15 QP2.5 L=110	Vannmåler KV Hydrodigit LoRa/WMbus Ultra DN20 QP4 L=130	Vannmåler VV Hydrodigit LoRa/WMbus Ultra DN15 QP2.5 L=80	Vannmåler VV Hydrodigit LoRa/WMbus Ultra DN15 QP2.5 L=110	Vannmåler VV Hydrodigit LoRa/WMbus Ultra DN20 QP4 L=130
H1	93	93	96	93	93	96
h	13	14	17	13	14	17
B	81	81	81	81	81	81
Netto vekt (kg)	0	0	0	0	0	0

## Funksjon og design

For kaldt vann 0,1–50 °C og varmt vann 30–90 °C

- › Turbinavlesning gjennom induktivt system
- › Direkte avlesning på 8-sifret LCD-display
- › IP68
- › Maksimal batterilevetid 13 år\*\*
- › Historisk forbruksarkiv
- › Alarmer (tilbakestrømning, lekkasjer...)
- › 360° roterende digital skive
- › Umulig å manipulere magnetisk
- › Integreerte kommunikasjonsmoduler WM-Bus eller LoRa
- › IR-kommunikasjonsport

## Tekniske data

**Hovedmateriale:** Messing

**Inngående materialer:** Plast

**Temperatur (°C):** 0 - 50

**Temperatur-notater:** 30-90°C i versjon for varmt vann

**Trykkklasse (PN):** 0 - 16

**Forbindelse/Tilkobling:** Utvendige gjenger ISO 228-1 (G, BSPP)

**ETIM klassifisering:** EC004485 - Vannmåler

## Installasjon og vedlikehold

**Strømningsretning:** Medstrøms

**Mulig monteringsposisjon:** Vertikal, Horisontal

**Mulige monteringsposisjonsnotater:** Se installasjonsveiledning og brukerveiledning for detaljer:

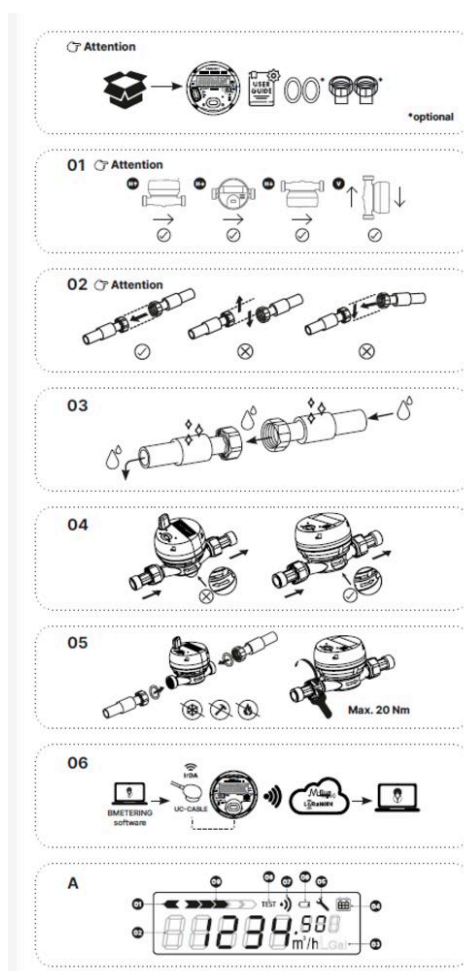
Se installasjons-illustrasjonene (Figurene 1–6):

- Alle versjoner av måleren kan installeres i de tillatte posisjonene (1)
- Kontroller at rørene er i linje med måleren (2)
- Rengjør røret (3)
- Installer måleren i riktig retning (strømningsretningen angis med en pil) (4)
- Monter pakninger og måler, stram koblinger og utfør lekkasjetest (5)
- Enheten er forhånds konfigurert og klar til å sende data via wM-Bus og/eller LoRaWAN etter at ±5 liter vann har

passert gjennom måleren. Enhetens innstillinger kan vises/endres via Android-appen **\*\*Bmetering NFC Config\*\*** eller via **\*\*B Metering Software\*\*** (6). For mer informasjon, se salgsordren samt wM-Bus- eller LoRaWAN-dokumentasjonen som er tilgjengelig fra kundeservice.

**\*\*Display (Figur A)\*\***

- 01\ Indikator for returstrøm
- 02\ Hovedvisning (m<sup>3</sup>), desimaldel (liter)
- 03\ Måleenhet
- 04\ Historiske data
- 05\ Konfigurasjonsmodus / alarm
- 06\ Lavt batterinivå
- 07\ Radiostatus
- 08\ Testmodus
- 09\ Øyeblikkelig strømningshastighet



# Get into the flow

Din partner i morgendagens tekniske utfordringer.  
Med dyp kompetanse innen strømnings- og reguleringsteknologi skaper vi løsninger  
som møter både dagens krav og morgendagens behov.

**Get into the flow with Armatec.**



**armatec**

post@armatec.no | +47 23 24 55 00 | www.armatec.no