

Grävattenvärmeväxlare GEISER AT 8455



geiser 

Produktinformation

För optimalt nyttjande av tillgänglig energi i större fastigheter med frekvent nyttjande av tappvarmvatten.

Temperatur (°C)	0 - 60
Huvudmaterial	Rostfritt stål
PN	10

Användningsområde

Grävattenvärmeväxlaren AT 8455 passar i fastigheter med hög och kontinuerlig förbrukning av tappvarmvatten. Växlaren placeras i undercentralen och grävattnet från t.ex. duschar och handfat leds via separat stam ner till grävattenvärmeväxlaren, där det varma grävattnet värmeväxlar mot inkommande kallvatten.

Optimala användningsområden:

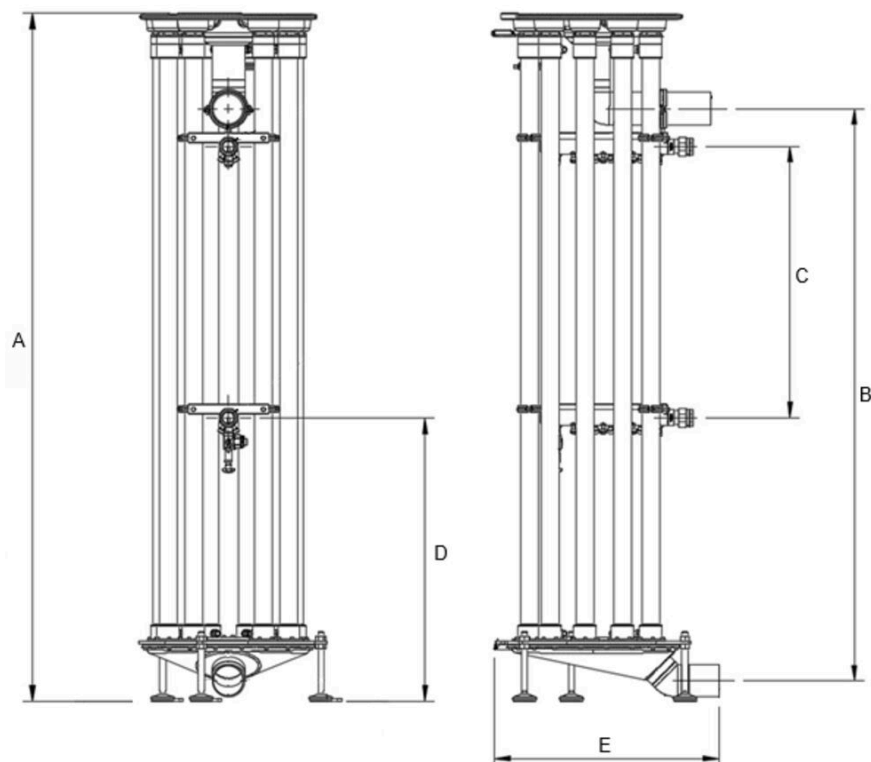
- Badhus/Simhallar
- Flerbostadshus (nyproduktion)
- Idrottshallar
- Hotell & SPA
- Vårdlokaler
- Industri

AMA-text

PJB *Värmeväxlare

Kvalitetssäkring

Mått och vikt



Mått

Artikelnummer	8455-G-10-230	8455-G-10-200
A	2304	2004
B	1920	1620
C	910	610
D	950	950
E	693	693
Nettovikt (kg)	152	139

Mått anges i mm. En mer detaljerad beskrivning av måtten finns i manualen.

Funktion och konstruktion

Grävattenvärmeväxlaren AT 8455 är specialiserad på att återvinna värme från avloppet som samlas in från alla duschar i byggnaden. En konsekvent och ofta riklig energikälla oavsett väderförhållanden eller tid på dygnet. Denna teknik minskar direkt energibehovet genom att förvärma det inkommande kallvattnet, vilket effektivt reducerar en av de mest energiintensiva processerna i en byggnad. Genom att fokusera på ett alternativt segment av energiåtervinning erbjuder AT 8455 en tillförlitlig lösning där till exempel solenergi och värmepumpar kan vara mindre effektiva. Dessutom utmärker sig värmeväxlaren genom sin förmåga att återvinna energi utan några rörliga delar, vilket ger en lång livslängd som motsvarar de rör som är anslutna till värmeväxlaren. AT 8455 är dessutom kompakt, och upptar endast 0,5 m² golvyta.

Utförandet hos AT 8455 är en stående tubvärmväxlare, där konstruktionen består av tio parallellkopplade rör med samlat in- och utlopp. Värmväxlarelementen består utav ett kopparrörrör och ett yttorrör i rostfritt stål. Spillvattnet leds in via ett distributionstråg som fördelar flödet jämnt till varje rör. Tack vare den unika utformningen av tråget och kopparrören bildas en tunn film av spillvattnet som rinner längs rörens innerväggar. Detta optimerar värmeöverföringen, då det inkommande kallvattnet flödar i motsatt riktning på utsidan av kopparrören, vilket ger ett effektivt värmeutbyte mellan gråvattnet och det inkommande kallvattnet.

Vid applikationer med stora spillvattenflöden kan flera gråvattenvärmväxlare parallellkopplas för att på ett effektivt sätt hantera spillvattnet och nyttja dess energiinnehåll.

Tekniska data

Huvudmaterial: Rostfritt stål

Ingående material: Koppar, Plaster

Temperatur (°C): 0 - 60

Tryckklass (PN): - 10

Teknisk data

Artikel	8455-G-10-230	8455-G-10-200
Nominellt tryck: kallvatten / Spillvatten	PN10 / Självfall	PN10 / Självfall
Max. tryckfall kallvatten	0,9 bar	0,9 bar
Flödesområde inkl. överströmningsventil	0–220 l/min	0–220 l/min
Högsta kategori spillvatten (SS-EN 1717)	3	3
Media pH	7–10	7–10
Media temperatur	0–60 °C	0–60 °C
Anslutningar: Kallvatten / Spillvatten	DN40, G 1 ½" / PE DN100	DN40, G 1 ½" / PE DN100
Kallvattenvolym	7,5 l	6,5 l
Värmväxlar material	Rostfritt stål / Koppar	Rostfritt stål / Koppar
Separation av vätskor	Enkel vägg	Enkel vägg
Verkningsgrad vid lika flöden: 58 l/min 125 l/min	72% 68%	64% 60%

Installation och underhåll

Flödesriktning: Motströms

Möjlig montageposition: Vertikal

Gråvattenvärmväxlaren placeras i ett rum försett med en golvbrunn. Anslutande rörledningarna ska installeras på ett korrekt sätt, med centrering av anslutningarna för att undvika belastning på värmväxlarens kopplingar. Rörstöd bör användas för att minimera lasten på anslutningarna och värmväxlaren. Anslutningar dras åt enligt industristandarder. Nivåjustera värmväxlaren med hjälp utav dess fötter så att växlaren hamnar i våg. Bekräfta att gråvattnet fördelas jämnt i distributionsbrickan efter nivåjustering. Om det inte sker jämn distribution, behöver fötterna justeras ytterligare tills att jämn distribution sker.

Gråvattenvärmväxlaren bör underhållas med jämna mellanrum. Frekvensen bestäms utifrån belastningen, hur smutsigt gråvattnet är, och användandet av smutsfilter. Värmväxlaren är noggrant designad för att göra underhållet så enkelt och smidigt som möjligt – och det kan avklaras på bara några minuter.

Utförligare instruktioner hittas i manualen.

Företagets ledningssystem
är certifierat av DNV
ISO 9001 • ISO 14001

Get into the flow

Din partner i framtidens tekniska utmaningar.
Med djup kunskap inom flödesteknik skapar vi lösningar som
möter både dagens krav och morgondagens behov.

Get into the flow with Armatec.



armatec

info@armatec.se | +46 31 89 01 00 | www.armatec.se