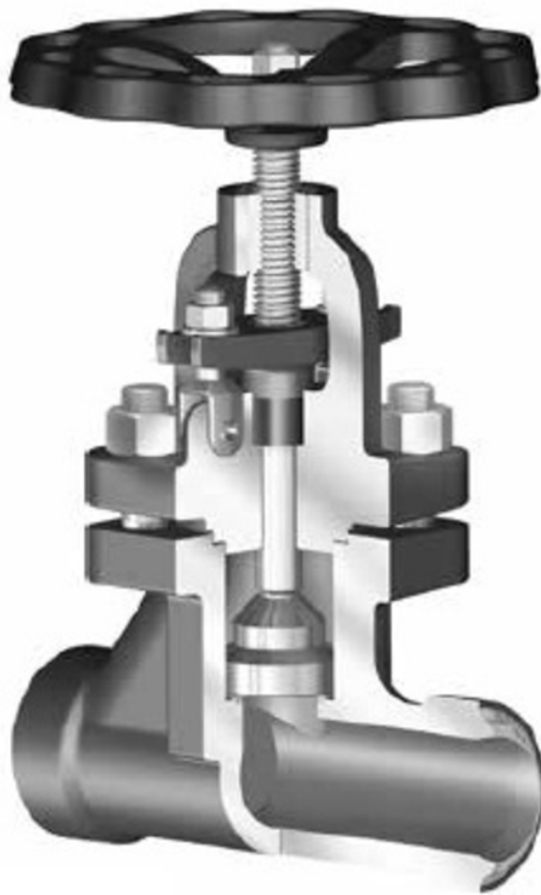


# Kägelventil med svetsändar AT 1046-



# Produktinformation

Kägelventil i högtryck- & högtemperatursutförande av stål, PN160. Som avstängningsventil för processvatten, aggressiva media, m.fl. Lämplig i industriella applikationer.

<b>Dimensionsområde (DN)</b>	15 - 50
<b>Tryckklass (PN)</b>	63 - 160
<b>Temperatur (°C)</b>	-10 - 530
<b>Huvudmaterial</b>	Stål

## Användningsområde

För applikationer inom industri, sjukhus, livsmedelsindustri, processteknik, ånganläggningar och tillverkningsindustri.

Som avstängningsventil för processvatten, aggressiva medier, m.fl.

## AMA-text

**PSB.5** Kägelventiler och nålventiler

## Kvalitetssäkring

AFS 2023:5, PED 2014/68/EU

**Produkten är CE-märkt**

**Märkning på produkt:** Fabrikat, DN, PN, CE, material samt flödesriktning.

## Energi/miljödeklaration

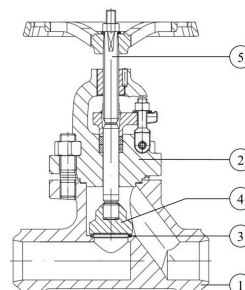
**Omfattas av anmälningsplikt enligt REACH:** Nej

**Reach datum:** 2026-03-03

**Reachnotering:** Produkten omfattas EJ av REACH

## Detaljförteckning

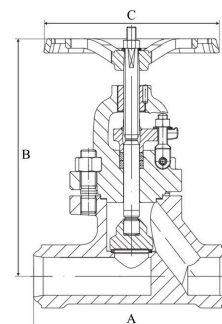
Pos	Komponent	Material
1	Ventilhus	Stål 16Mo3 (1.5415)
2	Bygelblock	Stål 16Mo3 (1.5415)
3	Säte	Stål 16Mo3 (1.5415)
4	Kägla	Stål 13CrMo4-5 (1.7335)
5	Spindel	Rostfritt stål (1.4122)
Stellite förstärkta tätningsytor mellan säte och kägla.		



## Mått och vikt

Dimensionsområde (DN): 15 - 50

DN	15	20	25	32	40	50
A	150	150	160	180	210	250
B	228	228	228	292	292	300
C	180	180	180	225	225	225
Nettovikt (kg)	6.5	6.5	6.6	13.2	13.2	16.2



## Funktion och konstruktion

Med stigande, utvändigt gängad spindel. Metalliskt tätande med säte förstärkt med Stellite.

Max arbetstryck och temperatur:

- 160bar vid 250°C
- 139bar vid 300°C
- 125bar vid 350°C
- 118bar vid 400°C
- 112bar vid 450°C
- 72bar vid 500°C
- 35bar vid 530°C

## Tekniska data

**Huvudmaterial:** Stål

**Huvudmaterialkod:** Stål 16Mo3 (1.5415)

**Ingående material:** Stål, Rostfritt stål

**Ingående materialkod:** Rostfritt stål (1.4122), Stål 16Mo3 (1.5415), Stål 13CrMo4-5 (1.7335)

**Temperatur (°C):** -10 - 530

**Tryckklass (PN):** 63 - 160

**Anslutning:** EN12627, svetsända

**ETIM klassning:** EC010120 - Kägelventil

DN	15	20	25	32	40	50
KVS	4.2	6.4	8.6	21.8	24.2	33

## Installation och underhåll

**Flödesriktning:** Enkelriktad

**Möjlig montageposition:** Vertikal, Horisontell

**Möjlig montageposition notering:** Rekommenderat montageläge är vertikalt.

Kan monteras i valfritt inbyggnadsläge. Undantag: nedåtriktad ratt. Systemet renspolas före idrifttagande. Vid insvetsning skall ventilen vara stängd.

# Get into the flow

Din partner i framtidens tekniska utmaningar.  
Med djup kunskap inom flödesteknik skapar vi lösningar som  
möter både dagens krav och morgondagens behov.

**Get into the flow with Armatec.**



**armatec**

info@armatec.se | +46 31 89 01 00 | www.armatec.se