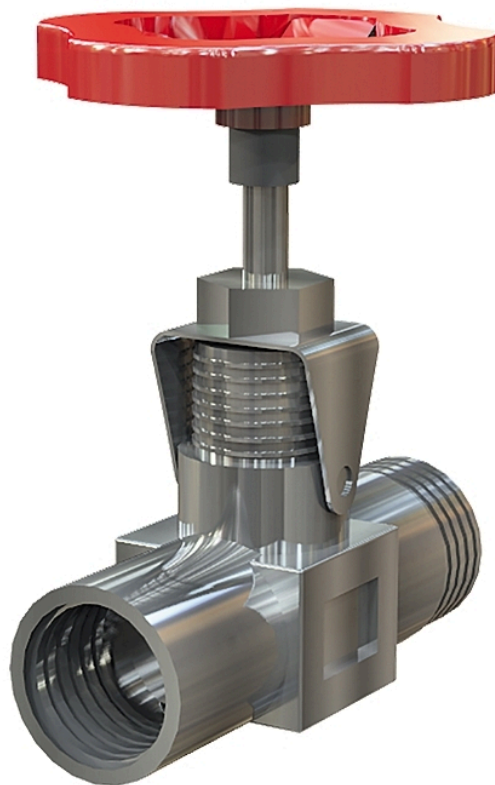


# Manometerventil AT 1892B



## Produktinformation

Manometerventil med invändig/utvändig gänga i rostfritt stål. För avstängning och reglering av ånga, gaser och vätskor. Försedd med låsbygel som hindrar packboxmuttern och spindeln från att lossna vid manövrering och vibrationer.

<b>Dimensionsområde (DN)</b>	10 - 15
<b>Tryckklass (PN)</b>	- 400
<b>Temperatur (°C)</b>	0 - 300
<b>Huvudmaterial</b>	Rostfritt stål

### Användningsområde

För avstängning och reglering av:

- ånga
- gaser
- vätskor

### AMA-text

#### PSB.5 Kägelventiler och nålventiler

Nålventil AT1892B, G..... med hus och spindel av rostfritt stål samt boxpackning av grafit. Invändig och utvändig gänga. PN 400.

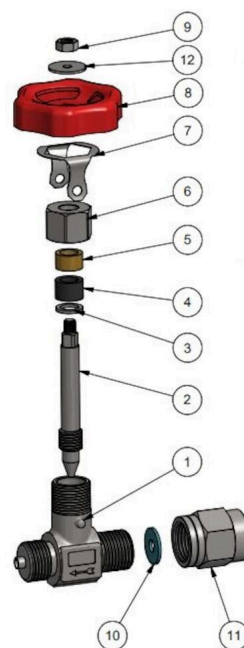
### Kvalitetssäkring

AFS 2023:5, 8 paragraf

**Märkning på produkt:** DN, PN

## Detaljförteckning 1892B

Pos	Komponent	Material
1	Ventilhus	Rostfritt stål
2	Spindel	Rostfritt stål
3	Packning	Rostfritt stål
4	Gland	Grafit
5	Mutter	Mässing (CuZn39Pb3) (CW614N) (2.0401)
6	Packboxmutter	Rostfritt stål
7	Låsbygel	Rostfritt stål
8	Handratt	Stål (Rst 37.2) (1.0038)
9	Mutter	Övrigt
10	Packning	Övrigt
11	Mutter	Rostfritt stål
12	Packning	Aluminium

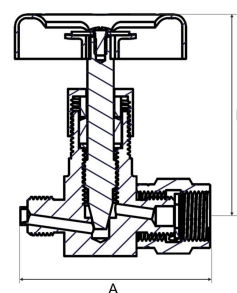


## Mått och vikt

Dimensionsområde (DN): 10 - 15

### Mått 1892B

DN	A	B	Nettovikt (kg)
10	66.5	83	0.35
15	76	83	0.45



## Funktion och konstruktion

Ventilerna har invändig och utvändig spindelgängning med stigande spindel och ratt. Manometerventil har höger- resp. vänstergänga.

## Tekniska data

**Huvudmaterial:** Rostfritt stål

**Ingående material:** Rostfritt stål

**Temperatur (°C):** 0 - 300

**Temperatur noteringar:** 400bar @20C, 160bar@125C, 125bar@200C, 20bar @ 300C

**Tryckklass (PN):** - 400

**Anslutning:** Invändig gänga ISO 228-1 (G, BSPP), Utvändig gänga ISO 228-1 (G, BSPP)

**ETIM klassning:** EC010120 - Kägelventil

**BK04 kod:** 20707 Kägelventiler

## Installation och underhåll

**Flödesriktning:** Dubbelriktad

Enligt bruksanvisning. Ventil bör motioneras regelbundet.

# Get into the flow

Din partner i framtidens tekniska utmaningar.  
Med djup kunskap inom flödesteknik skapar vi lösningar som  
möter både dagens krav och morgondagens behov.

**Get into the flow with Armatec.**



**armatec**

info@armatec.se | +46 31 89 01 00 | www.armatec.se