

# Reducerventil AT 4265A



# Produktinformation

Reducerventil med kondensatkärl för tryckreducering av ånga.

<b>Dimensionsområde (DN)</b>	15 - 100
<b>Tryckklass (PN)</b>	40
<b>Temperatur (°C)</b>	0 - 250
<b>Huvudmaterial</b>	Stål

## Användningsområde

För tryckreducering av ånga  
Högtryck max. 25 bar (e)  
Temperatur max. 250°C  
Lågtryck 0,15-13 bar (se tabell för lågtrycksområde).

## Kvalitetssäkring

AFS 2023:5, PED 2014/68/EU

### Produkten är CE-märkt

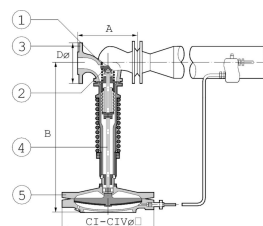
DN15-32 uppfyller kraven i AFS, 8 §.

DN40-199 uppfyller kraven i AFS och är CE-märkt.

**Märkning på produkt:** Fabrikat, DN, PN, material samt pil visande flödesriktning.

## Detaljförteckning

Pos	Komponent	Material
1	Ventilhus	Stål GP240GH N (1.0619)
2	Säte	Syrafast stål AISI 316 (1.4401)
3	Kägla	Martensitiskt rostfritt stål (1.4021)
4	Spindel	Rostfritt stål AISI 304 (1.4301)
5	Membranhus	Stål GP240GH N (1.0619)



## Mått och vikt

Dimensionsområde (DN): 15 - 100

## Mått och Vikt

DN	15	20	25	32	40	50	65	80	100
A	130	150	160	180	200	230	290	310	350
B	440	440	440	445	445	540	540	610	650
C	340	340	340	340	340	340	340	340	340
D	95	105	115	140	150	165	185	200	235
Nettovikt (kg)	24	29	30	32	34	42	46	53	70

## Funktion och konstruktion

Kägla är avlastad, vilket ger konstant lågtryck även vid varierande högtryck. Kägla läge styrs av lågtrycket som via kondensatkärl och impulsledning påverkar membranhuset. Ventilen är enkelsätig och självverkande - ingen hjälpstyrning.

### DIMENSIONERING

Vid reducering av överhettad ånga ska kapacitetskravet multipliceras med faktorn VH/VS där: VH spec. volym av överhettad ånga och VS är spec. volym av mättad ånga.

Kapacitetstabellerna används för dimensionering av:

- Reducerventil
- Högtrycksledning
- Lågtrycksledning

Korrektionsfaktor.

Vid följande reducerförhållanden (bar a) skall den önskade kapaciteten multipliceras med korrektionsfaktorn:

$(P_2 \text{ låg} + 1) / (P_1 \text{ hög} + 1) \geq 0,7$  ger korrektionsfaktor = 1,25

$(P_2 \text{ låg} + 1) / (P_1 \text{ hög} + 1) \geq 0,8$  ger korrektionsfaktor = 1,6

$(P2 \text{ låg}+1)/(P1 \text{ hög}+1) = 0,9$  ger korrektionsfaktor = 2,25  
 $(P2 \text{ låg}+1)/(P1 \text{ hög}+1) < 0,7$  behöver ej korrigeras

P2 låg = lågtryck bar (e)

P1 hög = högtryck bar (e)

Observera att vid val av mindre rördimensioner uppstår ett högre tryckfall.

#### DIMENSIONERINGSEXEMPEL

Ångmängd: 5400 kg/h

Högtryck: 25 bar

Lågtryck: 7 bar

#### Reducerventil

Sök upp värdet 25 bar under rubriken p-övertryck i tabellen ventilkapacitet som anger den maximala ångmängden som ventilen kan användas för. Följ raden åt höger. Sök upp värdet som är större än eller lika med 5400 kg/h. I tabellen blir det 5700 kg/h och ventil DN 40.

#### Högtrycksledning

Sök åter upp raden 25 bar i tabellen rörkapacitet. Följ raden åt höger till ett värde som skall vara större än eller lika med 5400 kg/h. Enligt tabellen blir det 6500 kg/h och rör DN 50.

#### Lågtrycksledning

Här gäller att gå till väga som förut, men nu skall du söka upp raden 7 bar. 5500 kg/h är max. kapacitet för rör DN 100.

#### Dimensioneringresultat

Reducerventil DN 40

Högtrycksledning DN 50

Lågtrycksledning DN 100

Det är dock möjligt att välja reducereventil i samma DN som högtrycksledningen om det bedöms som mera praktiskt. I exemplet kan också ventil DN 50 användas.

När nu reducereventil, högtrycks- och lågtrycksledning är dimensionerade, väljer du membranhus och fjäder i kombination på följande sätt:

Utgå från DN 40 (utvald reducereventil) och sök upp det tryckintervall i lågtrycksintervallstabellen där lågtrycket 7 bar kan inordnas. I detta fall 5,6-8,2 bar, vilket ger membranhus Q 66 och fjäder nr 605. Lågtrycket är nu reglerbart i det angivna området 5,6-8,2 bar. Sker förändringar i anläggningen så att ett lågtryck önskas utanför nuvarande område så fordras byte av membranhus eller fjäder, eventuellt båda.

## Tekniska data

**Huvudmaterial:** Stål

**Ingående material:** Stål

**Temperatur (°C):** 0 - 250

**Tryckklass (PN):** 40

**Anslutning:** Flänsad EN1092

**ETIM klassning:** EC010122 - Tryckreduceringsventil

**BK04 kod:** 21001 Ventiler

**Produktens färg:** RAL 9005 - Kolsvart

**Kommentar till färg:** Membranhuset är i färg RAL 4004.

## Ventilkapacitet, mättad ånga i kg/h (p2 < 0,58 P1)

P, övertryck i bar (e)	DN15	DN20	DN25	DN32	DN40	DN50	DN65	DN80	DN100
0,5	51	68	90	118	186	300	460	800	1250
0,75	63	84	112	146	230	360	580	1000	1550
1	75	100	133	175	280	430	700	1200	1850
1,5	100	133	175	240	360	590	910	1600	2500
2	125	170	230	290	450	730	1160	2000	3050
2,5	150	200	260	350	550	880	1390	2400	3600
3	175	240	310	400	640	1010	1600	2700	4300
4	220	290	390	510	800	1300	2000	3400	5400
5	260	350	480	620	1000	1600	2500	4200	6500
6	330	440	580	760	1220	1930	3000	5100	8000
7	400	520	700	910	1430	2300	3600	6100	9500
8	450	600	800	1040	1670	2700	4100	7100	11000
9	500	670	880	1180	1800	2900	4600	7800	12000
10	560	750	980	1300	2000	3200	5100	8500	13500
12	680	900	1180	1540	2500	4000	6100	10500	16300
14	800	1050	1400	1850	2900	4700	7200	12600	19000
16	920	1230	1630	2150	3400	5500	8300	14600	22000
18	1040	1400	1860	2450	3600	6200	9500	16600	25000
21	1170	1540	2100	2700	4200	7000	10800	18600	28000
22	1330	1780	2350	3050	4900	7800	12200	21000	32000
24	1500	2000	2600	3400	5400	8700	13700	23500	36000
25	1600	2150	2800	3600	5700	9200	14500	25500	38000

### Rörkapacitet, mättad ånga i kg/h

P, övertryck i bar (e)	DN15	DN20	DN25	DN32	DN40	DN50	DN65	DN80	DN100
0,15	10	17	27	40	83	120	180	260	420
0,2	11	19	31	46	90	145	210	310	500
0,3	13	23	35	55	112	165	240	360	560

P, övertryck i bar (e)	DN15	DN20	DN25	DN32	DN40	DN50	DN65	DN80	DN100
0,5	16	28	46	70	140	200	300	440	700
0,75	20	35	57	85	175	250	370	560	870
1	25	42	68	100	210	300	450	680	1040
1,5	32	55	90	140	280	400	590	880	1400
2	40	70	115	170	350	520	750	1120	1750
2,5	47	84	135	200	400	600	880	1310	2100
3	55	99	155	240	480	700	1020	1540	2400
4	70	123	195	300	600	890	1300	1900	3000
5	85	150	245	360	740	1080	1600	2400	3700
6	104	185	300	450	900	1340	1950	2900	4700
7	122	225	350	540	1100	1600	2400	3400	5500
8	140	250	400	600	1250	1800	2700	4000	6200
9	160	280	450	680	1380	2000	2290	4400	6900
10	180	320	500	750	1500	2300	3300	5000	7800
12	220	380	610	900	1850	2700	4000	6000	9200
14	260	450	720	1050	2300	3100	4700	7000	11000
16	300	520	830	1230	2600	3600	5500	8100	12600
18	340	590	940	1400	2900	4200	6200	9200	14000
21	380	670	1050	1580	3300	4800	7000	10300	16500
22	425	750	1180	1780	3700	5300	7800	11700	18500
24	475	840	1320	2000	4100	6000	8700	13200	21000
25	510	900	1400	2150	4400	6500	9200	14200	23000

### Lågtrycksintervaller

Membran	I-Q 44'	I-Q 44'	I-Q 66	I-Q 66	II- 93'	II- 93'	II-Q 140	II-Q 140	III-Q 300
DN	bar	Fjäder	bar	Fjäder	bar	Fjäder	bar	Fjäder	bar
15	8,3-13,0	605	5,6-8,2	605	3,9-5,5	605	1,7-3,8	605	1,0-1,6
20	8,3-13,0	605	5,6-8,2	605	3,9-5,5	605	1,7-3,8	605	1,0-1,6

Membran	I-Q 44 <sup>1</sup>	I-Q 44 <sup>1</sup>	I-Q 66	I-Q 66	II- 93 <sup>1</sup>	II- 93 <sup>1</sup>	II-Q 140	II-Q 140	III-Q 300
25	8,3-13,0	605	5,6-8,2	605	3,9-5,5	605	1,7-3,8	605	1,0-1,6
32	8,3-13,0	605	5,6-8,2	605	3,9-5,5	605	1,7-3,8	605	1,0-1,6
40	8,3-13,0	605	5,6-8,2	605	3,9-5,5	605	1,7-3,8	605	1,0-1,6
50	8,6-13,0	614	7,0-8,5	614	4,3-6,9	615	2,0-4,2	615	1,0-1,9
65	8,6-13,0	614	7,0-8,5	614	4,3-6,9	615	2,0-4,2	615	1,0-1,9
80	-	-	9,0-13,0	623	5,1-8,9	624	2,0-5,0	624	1,0-1,9
100	-	-	-	-	6,1-13,0	634	2,0-6,0	634	1,0-1,9

<sup>1</sup>Membranhuset försett med iläggingsringar.

## Installation och underhåll

**Möjlig montageposition:** Horisontell

**Möjlig montageposition notering:** Ventilen monteras i horisontell ledning med membranhuset nedåt.

1 Inbyggnad

Reducerventilen bör monteras så nära förbrukningsstället som möjligt för att undvika tryckfall i lågtrycksledningen. Ventilen monteras i horisontell ledning med membranhuset nedåt. Gummimembranet skyddas då mot den heta ångan med vatten/kondensat från kondensatkärl.

2 Impulsledning

Kondensatkärl ansluts till lågtrycksledningen minst 1 meter efter ventilen och förbinds via impulsledningen med membranhuset. Detta för att ångan har återfått ett lugnare förlopp efter reducereventilen och därmed ett stabilare lågtryck. Såväl kondensatkärl som membranhus har koppling för stålrör (impulsledning) med utvärdig diameter 10 mm.

3 Smutsfilter

För att undvika att föroreningar skadar säte och kägla, skall smutsfilter installeras före reducereventilen. Därmed minskar underhållskostnaderna och driftsäkerheten ökar.

4 Avstängningsventil

Vid längre perioder utan ångförbrukning ska avstängningsventilen före reducereventilen stängas av säkerhetsskäl.

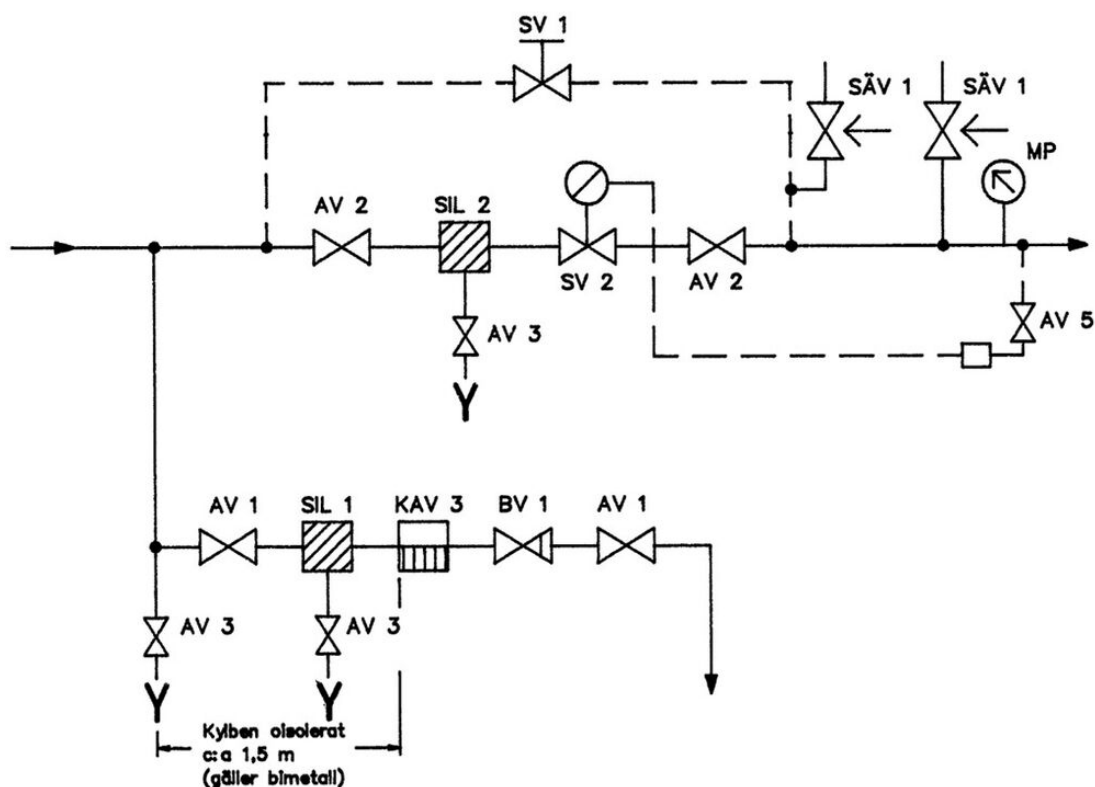
5 Säkerhetsventil

Lågtrycksledningen och den därpå anslutna utrustningen skall skyddas med en säkerhetsventil. Vid dimensionering av denna beräknas maximal möjliga ångmängden enligt reducereventilens Kvs-värde.

Driftstart och injustering av lågtryck

1. Fyll på vatten i proppen på kondensatkärl. Se till att membranhuset avluftas så att utrymmet under membranhuset också fylls.
2. Lossa fjädern genom att vrida fjädertallriken motsols.
3. Se till att ventilen på lågtryckssidan är öppen.
4. Öppna avstängningsventilen på högtrycksledningen långsamt.
5. Spänn fjädern genom att vrida fjädertallriken medsols tills tryckmätaren visar önskat lågtryck.

## 4265A Systemschema



## Armatuspecifikation

Förkortning	Beskrivning	PN40	PN25
AV1	Avstängningsventil	AT 1050	AT 1028
AV2	Avstängningsventil	AT 1050	AT 1028
AV3	Avstängningsventil	AT 3545	AT 3545
AV5	Avstängningsventil	AT 1890	AT 1890
SV1	Strypventil (man)	AT 1340	AT 1320
SV2	Reducerventil	AT 4265	AT 4265
SÄV1	Säkerhetsventil	AT 4550	AT 4550
SIL1	Sil	AT 4042	AT 4028
SIL2	Sil	AT 4042	AT 4028
KAV3	Kondensavledare	AT 4450	-
BV1	Backventil	AT 1174	-
MP	Manometersats	AT 1804	-

# Get into the flow

Din partner i framtidens tekniska utmaningar.  
Med djup kunskap inom flödesteknik skapar vi lösningar som  
möter både dagens krav och morgondagens behov.

**Get into the flow with Armatec.**



**armatec**

info@armatec.se | +46 31 89 01 00 | www.armatec.se