

Kulventil AT 3154-



Produktinformation

3-vägs Kulventiler med invändig gänga och ISO-topp. Reducerat genomlopp. Rostfritt stål.

Dimensionsområde (DN)	15 - 65
Tryckklass (PN)	63
Temperatur (°C)	-25 - 180
Huvudmaterial	Rostfritt stål

Användningsområde

3-vägs kulventil för fördelning eller blandning. Utförande T-kik.

AMA-text

PSB.1 Kulventiler

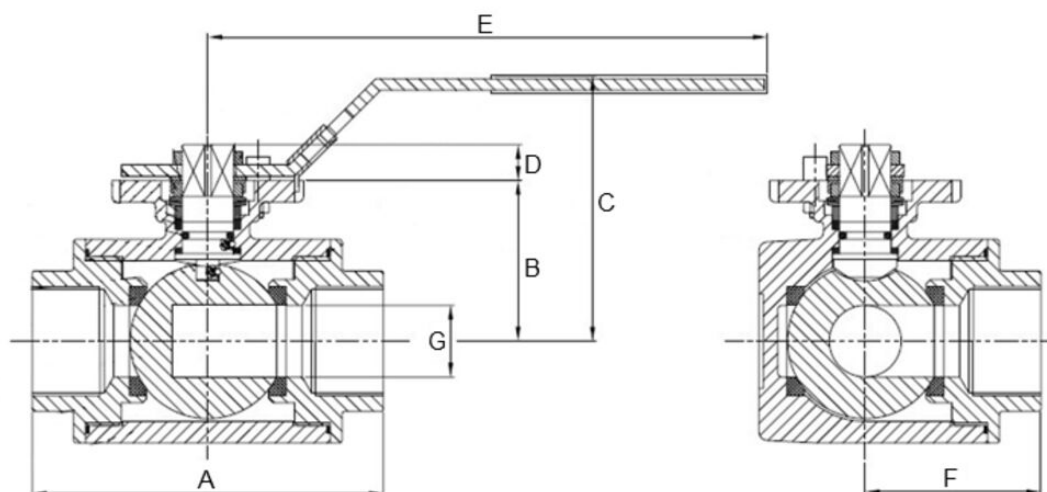
Kvalitetssäkring

AFS 2023:5, PED 2014/68/EU

Mått och vikt

Dimensionsområde (DN): 15 - 65

Mått



DN	A	B	C	D	E	F	G	Nettovikt (kg)
15	75	37	66	7	130	37	12	0.63
20	88	41	72	7	161	42	15	0.95
25	100	47	77	7	161	50	20	1.4
32	122	56	92	7	203	61	25	2.9
40	131	60	96	12	203	65	32	3.6
50	158	71	107	12	203	79	40	6.25
65	178	95	135	12	203	79	49	9

Funktion och konstruktion

3-vägsventil med reducerat genomlopp i "T" utförande. Utblåsningssäker spindel.

Tekniska data

Huvudmaterial: Rostfritt stål

Huvudmaterialkod: Syrafast stål AISI 316 (1.4408, CF8M)

Ingående material: Rostfritt stål, Gummi, Övrigt

Ingående materialkod: Rostfritt stål AISI 304 (1.4301), Syrafast stål AISI 316 (1.4401), Syrafast stål AISI 316 (1.4408, CF8M), FPM/FKM (fluorgummi), PTFE (polytetrafluoreten)

Temperatur (°C): -25 - 180

Tryckklass (PN): 63

Anslutning: Invändig gänga ISO 7-1 (BSPT, Kr)

ETIM klassning: EC011343 - Kulventil

BK04 kod: 20702 Kulventiler

Installation och underhåll

Flödesriktning: Dubbelriktad

Möjlig montageposition: Vertikal, Horisontell

Ventilen skall motioneras regelbundet för att undvika ansamling av smuts som kan leda till läckage.

Get into the flow

Din partner i framtidens tekniska utmaningar.
Med djup kunskap inom flödesteknik skapar vi lösningar som
möter både dagens krav och morgondagens behov.

Get into the flow with Armatec.



armatec

info@armatec.se | +46 31 89 01 00 | www.armatec.se