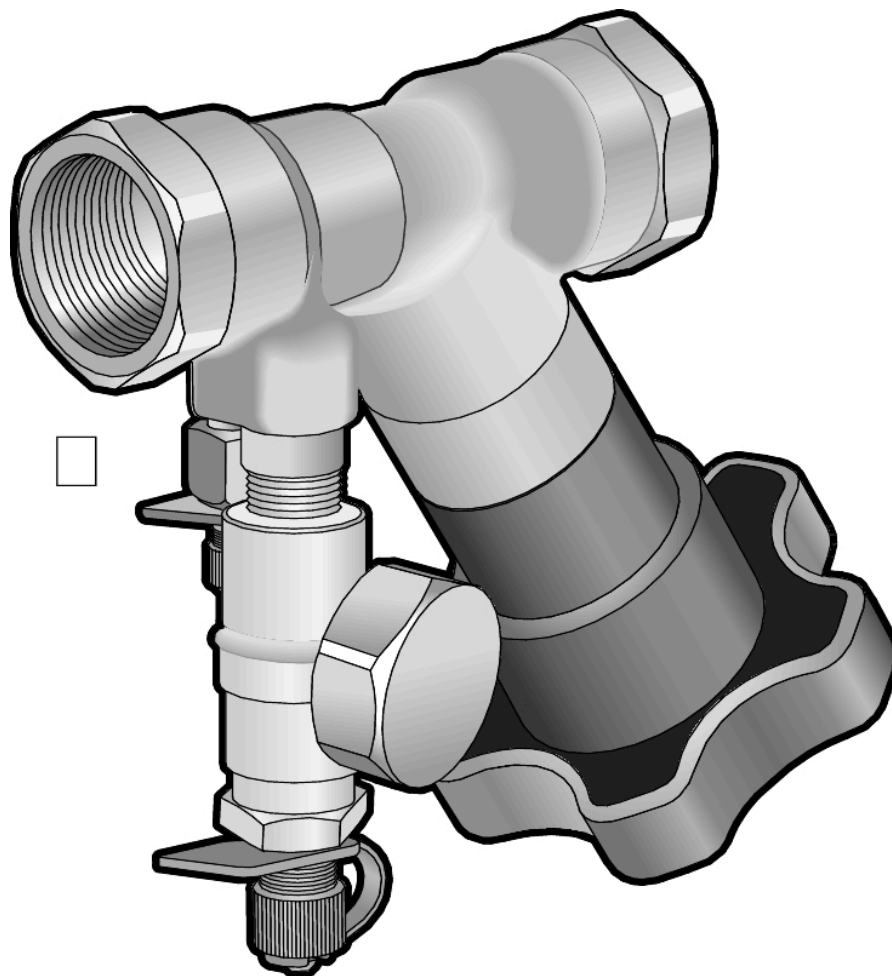


# Injusteringsventil AT 1310-



## Produktinformation

Injusteringsventil i avzinkningsbeständig mässing, inv.gga. samt i flänsat utförande. För justering av flöden till angivna värden i värme- och kylsystem. Även lämplig på tappvatten för instrypning av VVC-slinga.

<b>Dimensionsområde (DN)</b>	15 - 150
<b>Tryckklass (PN)</b>	16
<b>Temperatur (°C)</b>	-10 - 110
<b>Huvudmaterial</b>	Mässing

### Användningsområde

För justering av flöden till angivna värden i värme- och kylsystem. Även lämplig på tappvatten för instrypning av VVC-slinga, upp till DN50. Fluidgrupp 2.

### AMA-text

#### PSA.34 Injusteringsventil med avstängnings-, avtappnings- och mätningsfunktion

PSA.34 Injusteringsventiler med avstängnings-, avtappnings- och mätningsfunktion

För DN 15-50: Injusteringsventil AT 1310 DN.... av avzinkningshärdig mässing med invändiga gängor. PN 16.

Flöde:.....l/s, förinst.värde:.....varv motsv Kv.....m<sup>3</sup>/h.

För DN 65-150: Injusteringsventil AT 1310 DN.... av gråjärn med flänsanslutning. PN 16.

Flöde:.....l/s, förinst.värde:.....varv motsv Kv.....m<sup>3</sup>/h.

### Kvalitetssäkring

**Märkning på produkt:** Fabrikat och DN.

## Mått och vikt

**Dimensionsområde (DN):** 15 - 150

## Funktion och konstruktion

Flödesmätning utförs genom differenstryckmätning över standardiserad venturi-dysa. Instrument för differenstryckmätning med anslutning för mätnipplar kan användas. Genom ventilens konstruktion för mätningen fås ett lågt tryckfall och en hög signal för att säkerställa mätnoggrannhet.

Inställningen sker med ventilratten som förinställs för önskat tryckfall. Ratten har två skalor som visar digitalt antal hela varv och 1/10-dels varv. Efter färdig inställning kan värdet låsas genom att innerspindeln skruvas i sitt ändläge med en 3 mm insexnyckel. Ratten kan även plomberas.

## Tekniska data

**Huvudmaterial:** Mässing

**Ingående material:** Mässing

**Temperatur (°C):** -10 - 110

**Tryckklass (PN):** 16

**Anslutning:** Invändig gänga ISO 228-1 (G, BSPP), Flänsad EN1092

**ETIM klassning:** EC011463 - Injusteringsventil

## Installation och underhåll

**Möjlig montageposition:** Vertikal, Horisontell

Ventilerna kan monteras i tillopp eller retur och i valfritt inbyggnadsläge.

Tillse att tillräckligt utrymme finns för åtkomst av mätuttag och ventilratt. Skall monteras med ventilhusets pil i flödesriktningen. Vid flödesmätning rekommenderas raksträcka på min. 5 x D före ventilen och 2 x D efter.

För DN 65-150: Flänspackning används som tätning mellan ventilhus och venturidysan.

# Get into the flow

Din partner i framtidens tekniska utmaningar.  
Med djup kunskap inom flödesteknik skapar vi lösningar som  
möter både dagens krav och morgondagens behov.

**Get into the flow with Armatec.**



**armatec**

info@armatec.se | +46 31 89 01 00 | www.armatec.se