

# Vannmåler Hydrosonic LoRa Ultra



# Produktinformasjon

LoRa-vannmåler for IoT-nettverk. Kan leses trådløst f.eks. via HYDRONET-tjenesten eller fra tredjepartsserver. Digital skjerm. Ultralydmåling.

|                              |         |
|------------------------------|---------|
| <b>Dimensjonsområde (DN)</b> | 15 - 40 |
| <b>Trykkklasse (PN)</b>      | - 16    |
| <b>Temperatur (°C)</b>       | 0 - 30  |
| <b>Hovedmateriale</b>        | Messing |

## Bruksområde

Måling av vannforbruk.

Varsler: Tilbakestrøm, overstrøm, rørbrudd, lekkasje, feil installasjonsretning, batteri, frost (vanntemperatur faller under 2 °C), vannmangel.

## Kvalitetssikring

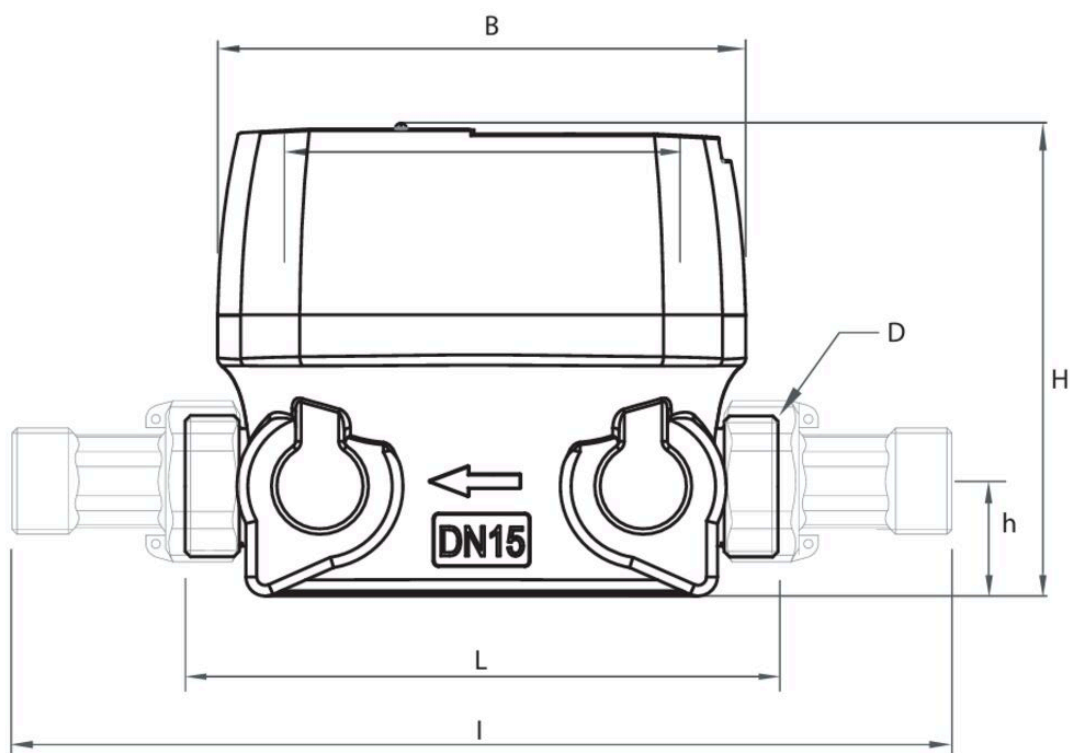
2014/32/EU (MID)

**Produktet er CE-merket**

## Mål og vekt

**Dimensjonsområde (DN):** 15 - 40

**Dimensjonsområde (liter):** 16 - 20000



## Mål

| Navn | Vannmåler<br>Hydrosonic<br>LoRa Ultra<br>DN15 QP2.5<br>L=110 | Vannmåler<br>Hydrosonic<br>LoRa Ultra<br>DN20 QP4<br>L=130 | Vannmåler<br>Hydrosonic<br>LoRa Ultra<br>DN20" QP4<br>L=190 | Vannmåler<br>Hydrosonic<br>LoRa Ultra<br>DN25 QP6.3<br>L=260 | Vannmåler<br>Hydrosonic<br>LoRa Ultra<br>DN32 QP10<br>L=260 | Vannmåler<br>Hydrosonic<br>LoRa Ultra<br>DN40 QP16<br>L=300 |
|------|--|--|---|--|---|---|
| L    | 110  | 130  | 190   | 260  | 260   | 300   |
| I    | 190  | 228  | 288   | 360  | 380   | 440   |
| H    | 90   | 93   | 93  | 107  | 107   | 114   |
| h    | 20   | 21   | 21  | 30   | 28  | 33  |
| B    | 98   | 98   | 98  | 98   | 98  | 98  |
| D    | 20   | 25   | 25  | 32   | 40  | 50  |

## Funksjon og design

- › For kaldt vann 0,1–50 °C
- › Statisk vannmåler basert på ultralydteknologi
- › Direkte avlesning på 8-sifret LCD-display
- › Kapslingsgrad IP68
- › Maksimal batterilevetid: 13 år\*\*
- › Historisk forbruksarkiv
- › Alarmer (tilbakestrøm, lekkasjer osv.)
- › Digital skive
- › Umulig å manipulere magnetisk
- › Integrerte kommunikasjonsmoduler: WMBus og/eller LoRa
- › NFC-konfigurerbar
- › Kan tilkobles PC via IR-probe iht. IEC 62056-21
- › Løkk

## Tekniske data

**Hovedmateriale:** Messing

**Inngående materialer:** Sammensatt enhet

**Temperatur (°C):** 0 - 30

**Trykkklasse (PN):** - 16

**Forbindelse/Tilkobling:** Utvendige gjenger ISO 228-1 (G, BSPP)

**ETIM klassifisering:** EC004485 - Vannmåler

**IP-klassifisering:** IP68

## Installasjon og vedlikehold

**Strømningsretning:** Medstrøms

**Mulig monteringsposisjon:** Vertikal, Horisontal

**Mulige monteringsposisjonsnotater:** Se for øvrig installasjonsmanual

Se installasjonsveiledning og brukerveiledning for detaljer:

Se installasjons-illustrasjonene (Figurene 1–6):

- Alle versjoner av måleren kan installeres i de tillatte posisjonene (1)
- Kontroller at rørene er i linje med måleren (2)
- Rengjør røret (3)
- Installer måleren i riktig retning (strømningsretningen angis med en pil) (4)
- Monter pakninger og måler, stram koblinger og utfør lekkasjetest (5)
- Enheten er forhåndskonfigurert og klar til å sende data via wM-Bus og/eller LoRaWAN etter at ±5 liter vann har passert gjennom måleren. Enhetens innstillinger kan vises/endres via Android-appen **\*\*Bmetering NFC Config\*\*** eller via **\*\*B Metering Software\*\*** (6). For mer informasjon, se salgsordren samt wM-Bus- eller LoRaWAN-dokumentasjonen som er tilgjengelig fra kundeservice.

**\*\*Display (Figur A)\*\***

01\ Indikator for returstrøm

02\ Hovedvisning (m<sup>3</sup>), desimaldel (liter)

03\ Måleenhet

04\ Historiske data

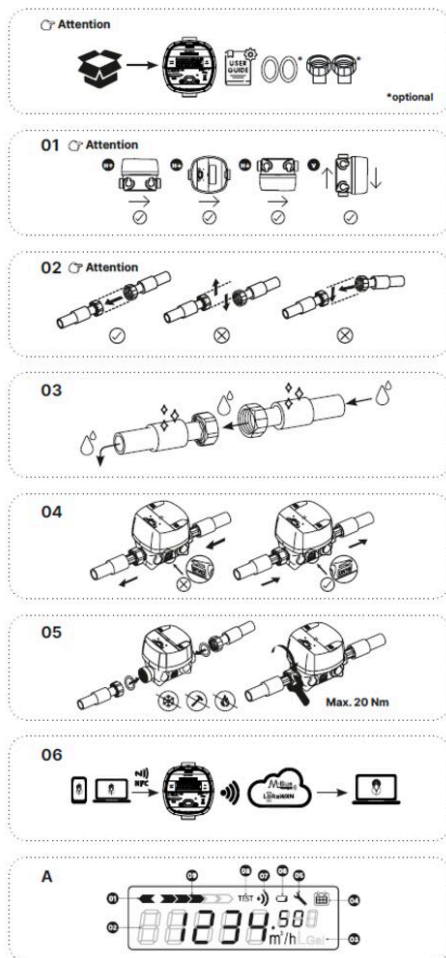
05\ Konfigurasjonsmodus / alarm

06\ Lavt batterinivå

07\ Radiostatus

08\ Testmodus

09\ Øyeblikkelig strømningshastighet



# Get into the flow

Din partner i morgendagens tekniske utfordringer.  
Med dyp kompetanse innen strømnings- og reguleringsteknologi skaper vi løsninger  
som møter både dagens krav og morgendagens behov.

**Get into the flow with Armatec.**



**armatec**

post@armatec.no | +47 23 24 55 00 | www.armatec.no